

Ersatzteilliste

Spare parts list

Liste de pièces de rechange



Sweepmaster P1500 RH

(6464.10)

Stand / as of:

85-00-1993-790



Bestellen Sie Ersatzteile grundsätzlich bei Ihrer Hako-Werksvertretung und machen Sie folgende Angaben:

1. Gerätetyp, Motor- und Gerätenummer.
2. Genaue Bezeichnung des gewünschten Teiles sowie die Bestellnummer.
Keine Bildnummer angeben.
3. Art des Versandes.
4. Genaue Anschrift mit Postleitzahl.
5. In Zweifelsfällen Muster einsenden.
Lieferschein oder Begleitschreiben beigeben.
6. Rückgabe der Musterteile erfolgt nur, wenn ausdrücklich verlangt.

Verwenden Sie nur Original-Ersatzteile!



Spare parts orders should be sent to your Hako agency. When ordering spare parts please state the following:

1. Type of machine, serial number of machine and engine.
2. Exact designation of the required spare parts as well as part number, but without picture number.
3. Mode of transport.
4. Correct and full address.
5. In case of doubt please send the defective part as sample together with a delivery sheet or a letter.
6. The sample will be scrapped if not informed otherwise.

Please use original spare parts only.



Veillez commander les pièces de rechange chez votre agence Hako. Commandant des pièces il faut indiquer les détails suivants:

1. Type de machine, no. de moteur et de série.
2. Désignation exacte de la pièce demandée ainsi que les numéros de commande, mais ne pas les numéros des illustrations.
3. Mode de transport.
4. Adresse correcte et complète.
5. En cas de doute, veuillez envoyer la pièce défectueuse comme échantillon, en ajoutant un bon de livraison ou une lettre.
6. Retour de l'échantillon sera seulement effectué sur demande.

Utilisez seulement des pièces de rechange originaux svp.

Sweepmaster P1500 RH (6464.10)

Baugruppe Mounting group Groupe d'montage	Benennung	Description	Designation	Seite Page
6464-10_wear	Verschleißteil-Übersicht Sweepmaster P1500 RH	Overview maintenance and wear parts Sweepmaster P1500 RH	Exposé sommaire d' pièces d' maintenance et d' usure Sweepmaster P1500 RH	5
97108526	Seitenbesen rechts P(V),D	Side broom R.H. P(V),D	Balai latéral à droite P(V),D	10
97108625	Verkleidung P(V),D	Covering P(V),D	Couverture P(V),D	18
97107551	Vorderrad - Lenkung P(V),D	Front wheel - steering P(V),D	Roue avant - direction P(V),D	36
97103360	Fahrgestell kpl.	Frame cpl.	Chassis cpl.	46
97103006	Hauptkehrgruppe P(V),D	Main sweeper group P(V),D	Groupe général de balayage P(V),D	48
97103147	Motorgruppe P(V)	Motor group P(V)	Groupe d' moteur P(V)	72
97103121	Hydraulik P(V),D	Hydraulics P(V),D	Hydraulique P(V),D	118
97108112-B	Filteranlage	Filter system	Installation de filtre	138
97103055	Gebälse P(V),D	Blower	Ventilateur	148
97108435	Hochentleerung	High lift dumping	Vidange par dessus tête	162
97103188	Hinterräder - Bremse	Rear wheels - brake	Roues arrière - frein	178
97107569-1	Elektrische Ausrüstung P(V), Teil 1	Electrical equipment P(V), part 1	Equipment électrique P(V), première partie	186
97107569-2	Elektrische Ausrüstung P(V), Teil 2	Electrical equipment P(V), part 2	Equipment électriqueP(V), deuxième partie	192

Sweepmaster P1500 RH (6464.10)

Baugruppe Mounting group Groupe d'montage	Benennung	Description	Designation	Seite Page
97103071	Beschriftung P(V)	Labels P(V)	Étiquetage P(V)	200

Verschleißteil-Übersicht Sweepmaster P1500 RH / Overview maintenance and wear parts Sweepmaster P1500 RH / Exposé sommaire d' pièces d' maintenance et d' usure Sweepmaster P1500 RH

Baugruppe Mounting group Groupe d'montage	Benennung	Description	Designation	Seite Page
6464-10_wear_1	Motor - Bremse - Lenkung - Hydraulik	Motor - Brake - Steering - Hydraulics	Moteur - Frein - Direction - Hydraulique	6
6464-10_wear_2	Kehrsystem - Elektrik	Sweeper unit - Electrics	Unité d' balayage - Electrique	8

Motor - Bremse - Lenkung - Hydraulik / Motor - Brake - Steering - Hydraulics / Moteur - Frein - Direction - Hydraulique

Wartungs- und Verschleissteile / Maintenance and Wear Parts

Sweepmaster P1500 RH (6464.10)

Baugruppe Assembly	Bezeichnung	Description	Pos	Prio	Summe Qty	Betriebsstunden / Operating hours					nach Bedarf acc. to demand
						1x 50Bh E	250Bh I	500Bh II	750Bh I	1000Bh III/S	
Motor V	Ölfilterpatrone	Oil Filter Cartridge	1	A	5	1	1	1	1	1	
	Kraftstofffilter (Leitung)	Fuel Filter (Line)	2	A	2			1		1	
	Luftfilter	Air Filter Cartridge	3	A	4		1	1	1	1	
	Sicherheitsselement	Safety Cartridge	4	A	1					1	
	Keilriemen	V-Belt	5	C	1						1
	Bowdenzug Drehzahl	Bowden Cable - Motor Speed	6	C	1						1
Bremse	Trommelbremse (links)	Brake Shoe (LH)	7	A	1					1	
Brake	Trommelbremse (rechts)	Brake Shoe (RH)	8	A	1					1	
	Bowdenzug Feststellbremse	Bowden Cable Brake	9	A	1					1	
Lenkung	Rollenkette	Roller Chain	10	C	1						1
Steering	Kettenschloss	Chain Connecting Link	11	C	1						1
Hydraulik	Ölfilterpatrone	Oil Filter Cartridge	12	A	3	1		1		1	
Hydraulic	Rücklaufilter-Einsatz	Return Line Filter Cartridge	13	C	1						1
	Dichtsatz (Rücklaufilter)	Gasket Set (Return Line Filter)	14	C	1						1
	Dichtsatz (Hauptbesenmotor)	Gasket Set (Main Broom Motor)	15	C	1						1
	Dichtsatz (Fahrmotor)	Gasket Set (Drive Motor)	16	C	1						1
	Dichtsatz (Seitenbesenmotor)	Gasket Set (Side Broom)	17	C	1						1

Wartungsteile / Maintenance Parts **A**

Verbrauchsteile / Wear Parts **B**

Empfohlene Ersatzteile / Recommended Spare Parts **C**

Sollte bei größerer Gerätezahl vorhanden sein / Recommended Parts for customers with a number of units **D**

Erweiterter Ersatzteilverschlag / Extended Recommendation of Spare Parts **X**

Motor - Bremse - Lenkung - Hydraulik / Motor - Brake - Steering - Hydraulics / Moteur - Frein - Direction - Hydraulique

Pos.	Best. Nr. PN Ref.No.	Stc k. Qty. Qté.	Bezeichnung	Einh eit	Description	Unit Designation	Abmessungen Unité Measurement Mesurage	DIN / ISO	Bemerkungen Remarks Remarques
1	01152800	5	Ölfilterpatrone	ST	Oil filter cartridge	PC Cartouche pour filtre d' huile	PCE		
2	01152860	2	Kraftstofffilter (Vorfilter)	ST	Fuel filter	PC Filtre d' carburant	PCE		
3	00682430	4	Micro-Top-Patrone	ST	Micro-top cartridge	PC Cartouche	PCE		
4	00682420	1	Sicherheitspatrone	ST	Safety cartridge	PC Cartouche de protection	PCE CF 100		
5	01152870	1	Riemen	ST	Belt	PC Courroie	PCE 34.51N		
6	01153520	1	Bowdenzug V	ST	Bowden cable	PC Câble bowden	PCE		
7	01113800	1	Trommelbremse links	ST	Drum brake L.H.	PC Frein d' tambour à gauche	PCE 180x30		
8	01113770	1	Trommelbremse rechts	ST	Drum brake R.H.	PC Frein d' tambour à droite	PCE 180x30		
9	01152090	1	Bremsbowdenzug	ST	Brake cable	PC Câble bowden d' frein	PCE		
10	00492530	1	Rollenkette DIN 8187-10B-1x71 B	ST	roller chain	PC	PCE		
11	00537280	1	Glied	ST	Link	PC Élément	PCE E-10B-1	DIN 8187	
12	00212230	3	Filterpatrone	ST	Filter cartridge	PC Cartouche de filtre	PCE		
13	01075800	1	Filtereinsatz	ST	Filter cartridge	PC Garniture de filtre	PCE		
14	01076570	1	Dichtsatz	ST	Gasket set	PC Kit de joints pads	PCE		
15	01054140	1	Dichtsatz	ST	Gasket kit	PC Kit de joints pads	PCE		
16	01058080	1	Dichtsatz	ST		PC Kit de joints pads	PCE		
17	01051770	1	Dichtungssatz	ST	Gasket kit	PC Kit de joints plads	PCE		

Kehrsystem - Elektrik / Sweeper unit - Electrics / Unité d' balayage - Electrique

Wartungs- und Verschleissteile / Maintenance and Wear Parts

Sweepmaster P1500 RH (6464.10)

Baugruppe Assembly	Bezeichnung	Description	Pos	Prio	Summe Qty	Betriebsstunden / Operating hours					nach Bedarf acc. to demand
						1x 50Bh E	250Bh I	500Bh II	750Bh I	1000Bh III/S	
Kehrsystem	Plattenfilter	Plate Filter	1	B	1						1
Sweeper Unit	Besenschürze	Brush Apron	2	B	1						1
	Besenklappe	Broom Flap	3	B	1						1
	Besenschürze hinten	Brush Apron, back	4	B	1						1
	Besenschürze (Seite)	Brush Apron side	5	B	2						2
	Keilriemen I (Staubabsaugung)	V-Belt I (Dust Vacuum System)	6	C	1						1
	Keilriemen II (Staubabsaugung)	V-Belt II (Dust Vacuum System)	7	C	1						1
	Bowdenzug I (Aushebung)	Bowden Cable I (Lifter)	8	C	1						1
	Bowdenzug II (Aushebung)	Bowden Cable II (Lifter)	9	C	1						1
	Bowdenzug III (Aushebung)	Bowden Cable III (Lifter)	10	C	1						1
	Bowdenzug (Besenverstellung) (2x)	Bowden Cable (Broom Adjustment) (2x)	11	C	2						2
	Mitnehmer (2x)	Driver (2x)	12	C	2						2
	Rollenkette (Hochentleerung)	Roller Chain (High Lift Dumping)	13	C	1						1
	Mitnehmer (Seitenbesen)	Driver (Side Broom)	14	C	1						1
Elektrik	Sicherung C15A	Fuse C15A	15	B	2						2
Electric	Sicherung C10A	Fuse C10A	16	B	2						2
	Sicherung C7,5A	Fuse C7,5A	17	B	2						2
	Sicherung C7,5A	Fuse C7,5A	18	B	2						2
	Sicherung C10A	Fuse C10A	19	B	2						2
	Sicherung C5A T3	Fuse C5A T3	20	B	2						2

Wartungsteile / Maintenance Parts **A**

Verbrauchsteile / Wear Parts **B**

Empfohlene Ersatzteile / Recommended Spare Parts **C**

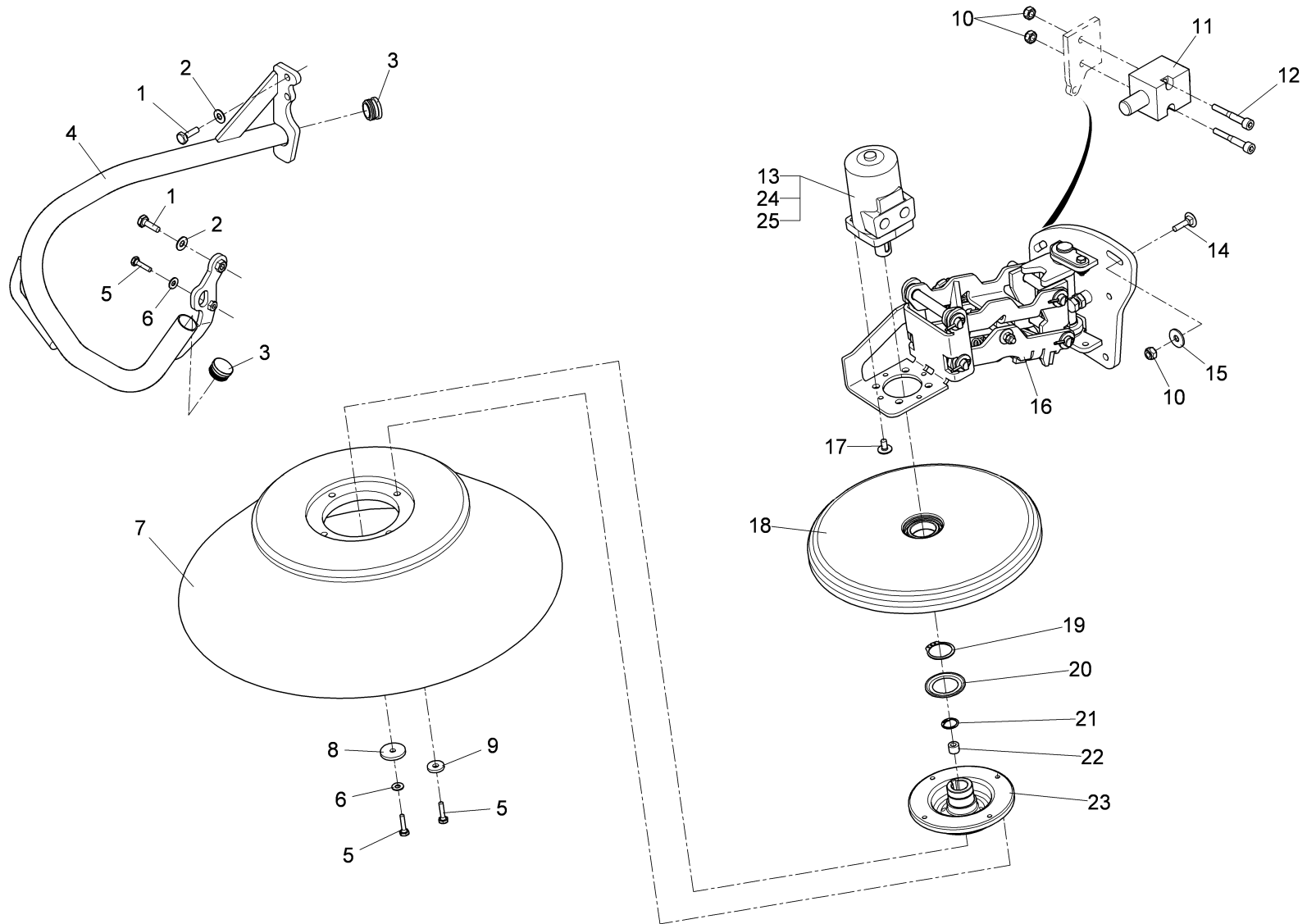
Sollte bei größerer Gerätezahl vorhanden sein / Recommended Parts for customers with a number of units **D**

Erweiterter Ersatzteilverschlag / Extended Recommendation of Spare Parts **X**

Kehrsystem - Elektrik / Sweeper unit - Electrics / Unité d' balayage - Electrique

Pos.	Best. Nr. PN Ref.No.	Stc k. Qty. Qté.	Bezeichnung	Einh eit	Description	Unit Designation	Abmessungen Unité Measurement Mesurage	DIN / ISO	Bemerkungen Remarks Remarques
1	01152700	1	Plattenfilter	ST	Filter plate	PC Filtre à plaques	PCE		
2	01050640	1	Besenschürze	ST	Brush apron	PC Tablier de chariot	PCE		
3	01152540	1	Klappschürze, vollst.	ST	Apron	PC Tablier pliable	PCE		
4	01050650	1	Besenschürze hinten	ST	Brush apron, back	PC Tablier de chariot, derrière	PCE		
5	01152280	2	Seitenschürze	ST	Side skirt	PC Tablier latéral	PCE		
6	01152500	1	Keilriemen	ST	V-belt	PC Courroie en V	PCE X10-895LP-6T6K	DIN 2215	
7	01152510	1	Keilrippenriemen	ST	V-ribbed belt	PC Courroie en V	PCE 4PJ660LW-164 7867	DIN	
8	01152050	1	Bowdenzug	ST	Bowden cable	PC Câble Bowden	PCE		
9	01152060	1	Bowdenzug	ST	Bowden cable	PC Câble Bowden	PCE		
10	01152070	1	Bowdenzug	ST	Bowden cable	PC Câble Bowden	PCE		
11	01152040	2	Bowdenzug	ST	Bowden cable	PC Câble Bowden	PCE		
12	00492540	2	Mitnehmer	ST	driver	PC entraîneur	PCE		
13	01050170	1	Spezial-Rollenkette	ST	Chain	PC Chaîne	PCE SHM		
14	01054550	1	Mitnehmer	ST	Carrier	PC Entraîneur	PCE		
15	00733640	2	Sicherungseinsatz	ST	Fuse	PC Fusible	PCE C15A	DIN 72581	
16	00733630	2	Sicherungseinsatz	ST	Fuse	PC Fusible	PCE C10A	DIN 72581	
17	00509550	2	Sicherungseinsatz	ST	Fuse	PC Fusible	PCE C7,5A	DIN 72581	
18	00509550	2	Sicherungseinsatz	ST	Fuse	PC Fusible	PCE C7,5A	DIN 72581	
19	00733630	2	Sicherungseinsatz	ST	Fuse	PC Fusible	PCE C10A	DIN 72581	
20	00906120	2	Sicherungseinsatz	ST	Fuse	PC Fusible	PCE C5A T3	DIN 72581	

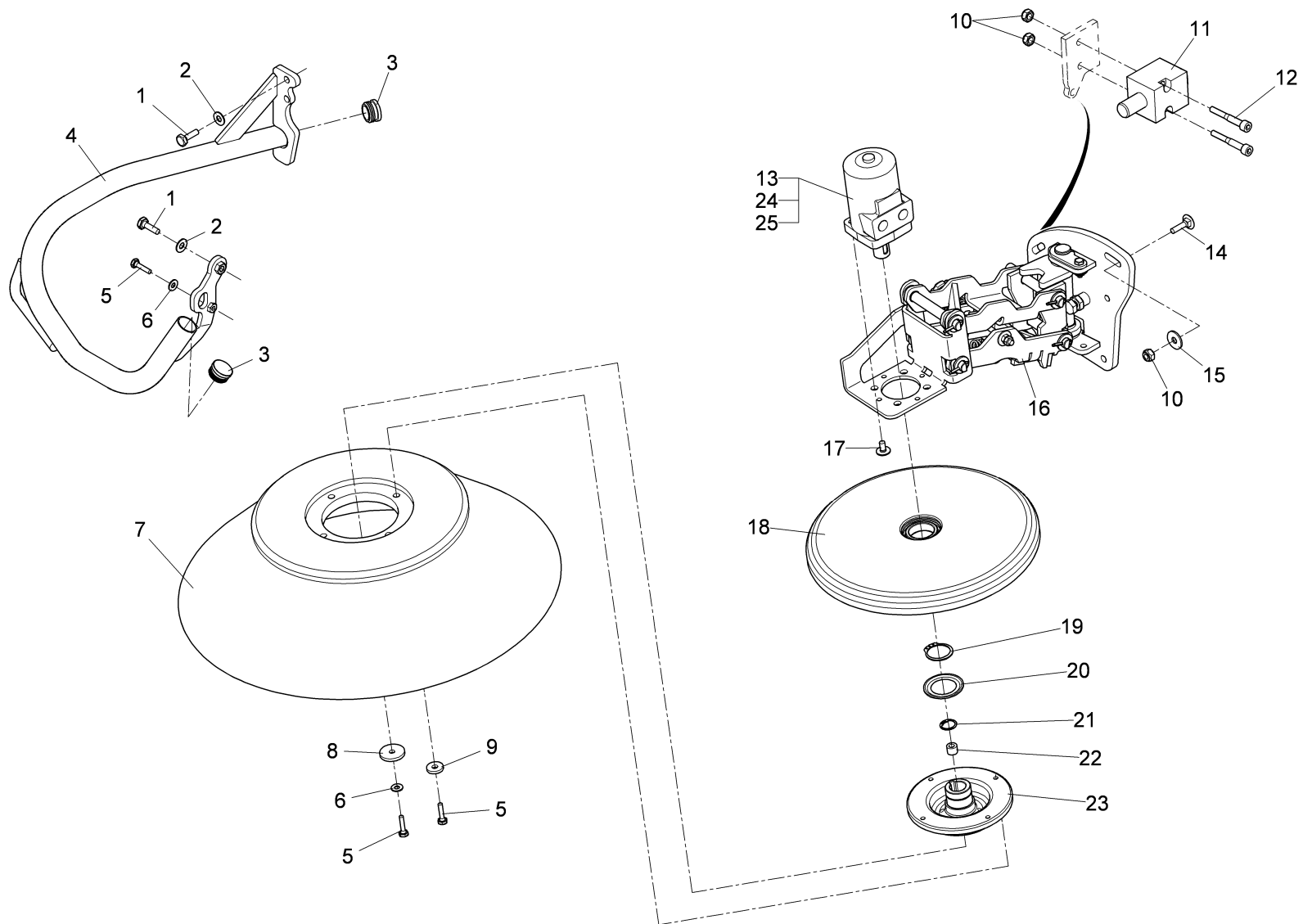
Seitenbesen rechts P(V),D / Side broom R.H. P(V),D / Balai latéral à droite P(V),D



Seitenbesen rechts P(V),D / Side broom R.H. P(V),D / Balai latéral à droite P(V),D

Pos.	Best. Nr. PN Ref.No.	Stc k. Qty. Qté.	Bezeichnung	Einh eit	Description	Unit Designation	Abmessungen Unité Measurement Mesurage	DIN / ISO	Bemerkungen Remarks Remarques
1	00053160	3	6kt.Schraube	ST	Hexagon screw	PC Vis à 6 pans	PCE M10x30-8.8 A3G	DIN 933	
2	00740290	3	Sperrkantscheibe	ST	Detent edged washer	PC Detent edged washer	PCE SKM-10		
3	01154310	2	Verschluss-Stopfen	ST	Sealing plug	PC Bouchon	PCE GPN320/GL34-1-2 SW		
4	01154020	1	Bügel rechts, vollst.	ST	Bracket R.H.	PC Étrier à droite	PCE		
5	00053110	6	6kt.Schraube	ST	Hexagon screw	PC Vis à 6 pans	PCE M8x30-8.8 A2G	DIN 933	
6	00740090	2	Sperrkantscheibe	ST	Detent edged washer	PC Detent edged washer	PCE SKM-8-8.8 dac		
7	99642300	1	Seitenbesen, Perlon	ST	Side broom, perlon	PC Balai lateral Perlon	PCE		
8	00134500	1	Scheibe	ST	Washer	PC Washer	PCE		
9	00047990	4	Zahntellerscheibe	ST	Disk wheel	PC Rondelle de plaque dentaire	PCE 9,2 A3G		
10	00051500	5	6kt.Mutter	ST	Hex. Nut	PC Écrou à 6 pans	PCE M10-6 A2G	DIN 985	
11	00740260	1	Zylinder, kpl.	ST	Cylinder, cpl.	PC Cylindre, cpl.	PCE		
12	00740270	2	Zylinderschraube	ST	Cylinder head screw	PC Vis de cylindre	PCE M10x70-8.8 A3G	DIN 912	
13	01050220	1	Hydraulikmotor	ST	Hydraulic motor	PC Moteur hydraulique	PCE		
14	01111410	3	Flachrundschrabe	ST	Round head screw	PC Vis à tête fraisée	PCE M10x35-8.8 A3G	DIN 603	
15	00046520	3	Scheibe	ST	Washer	PC Washer	PCE 10,5-140HV-St A3G	DIN 9021	
16			Seitenbesen rechts kpl.		Side broom R.H. cpl.	Balai latéral à droite cpl.		Seite/Page 14	
17	01131350	4	Linsenflanschschr.m .l-6kt.	ST	Lens head screw	PC Vis de lentille	PCE M10x16-10.9A2G		
18	01054380	1	Abweisteller	ST	Rejecting plate	PC Plaque de rejet	PCE		
19	00133550	1	Sicherungsring	ST	Retaining ring	PC Circlip	PCE 40x1,75-phos.	DIN 471	
20	01079990	1	Nilos-Ring	ST	NILOS-ring	PC Anneau NILOS	PCE 6008 AV		
21	00522010	1	Sicherungsring	ST	Retaining ring	PC Circlip	PCE 25x1,2 phos.	DIN 472	

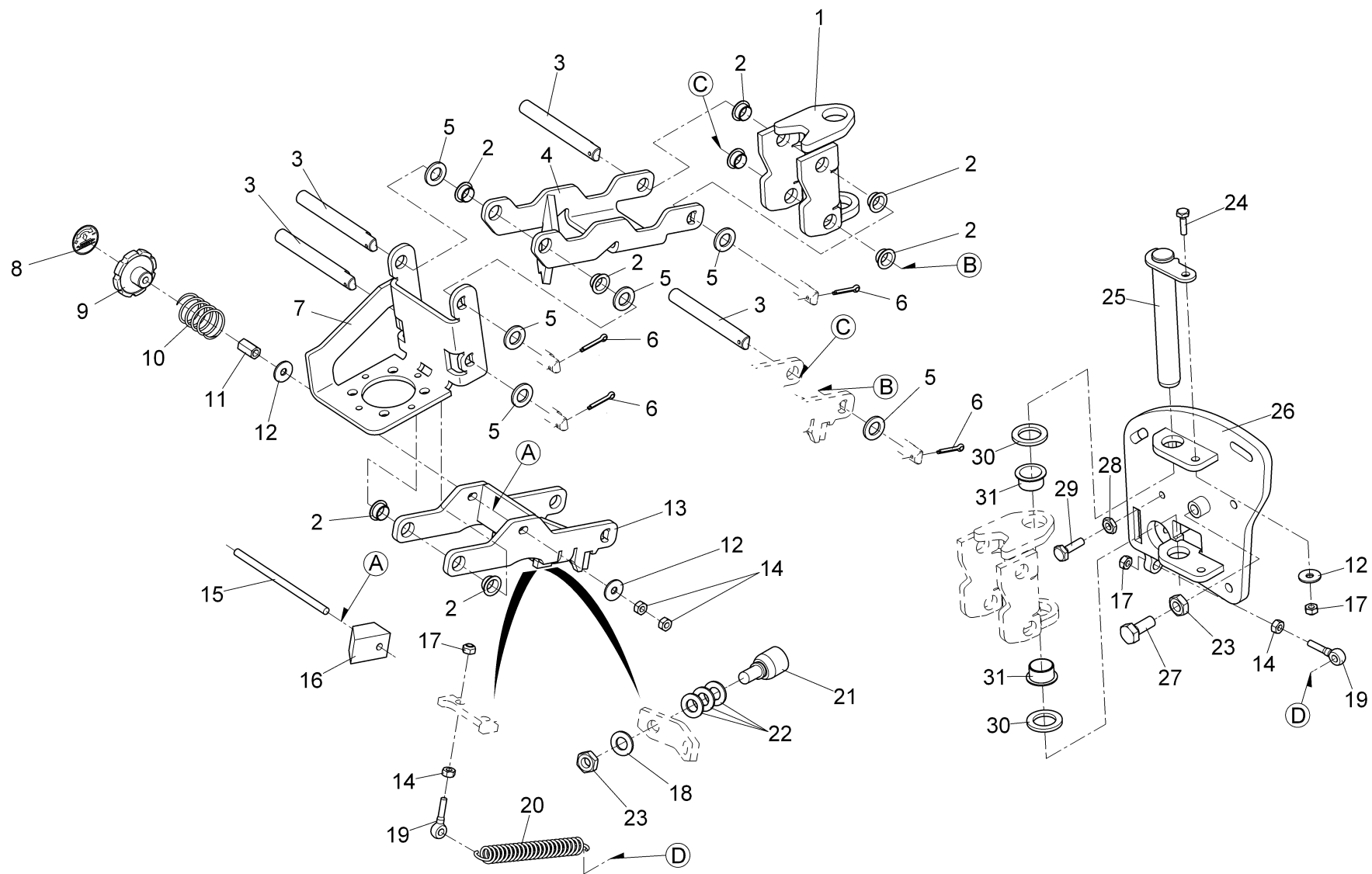
Seitenbesen rechts P(V),D / Side broom R.H. P(V),D / Balai latéral à droite P(V),D



Seitenbesen rechts P(V),D / Side broom R.H. P(V),D / Balai latéral à droite P(V),D

Pos.	Best. Nr. PN Ref.No.	Stc k. Qty. Qté.	Bezeichnung	Einh eit	Description	Unit Designation	Abmessungen Unité Measurement Mesurage	DIN / ISO	Bemerkungen Remarks Remarques
22	00974400	1	Buchse	ST	Bushing	PC Douille	PCE		
23	01054550	1	Mitnehmer	ST	Carrier	PC Entraîneur	PCE		
24	00134170	1	Passfeder	ST	Feather key	PC clavette	PCE A8x7x32 St50	DIN 6885	
25	01051770	1	Dichtungssatz	ST	Gasket kit	PC Kit de joints plads	PCE		

Seitenbesen rechts kpl. / Side broom R.H. cpl. / Balai latéral à droite cpl.



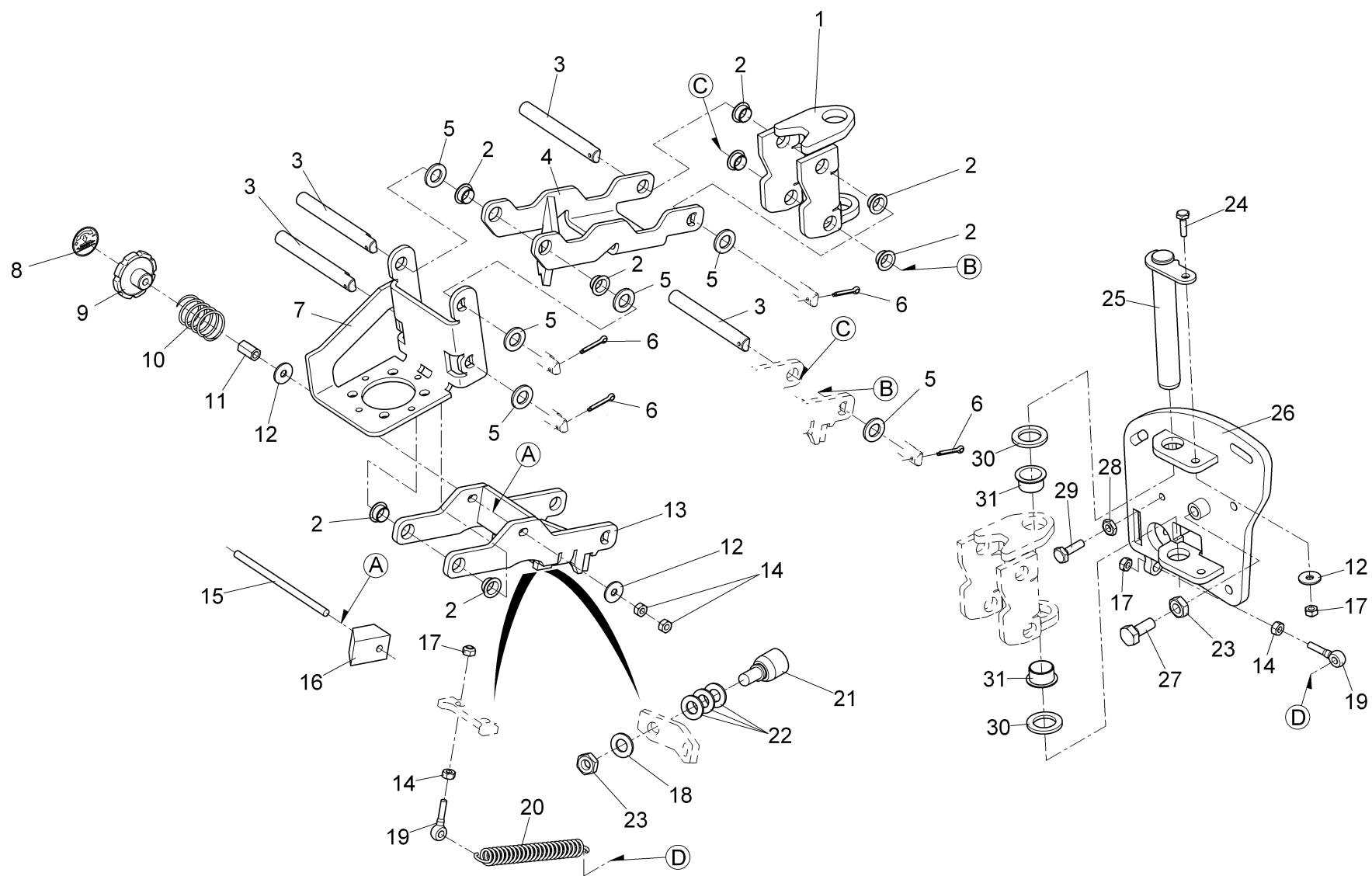
Seitenbesen rechts kpl. / Side broom R.H. cpl. / Balai latéral à droite cpl.

Pos.	Best. Nr. PN Ref.No.	Stc k. Qty. Qté.	Bezeichnung	Einh eit	Description	Unit Designation	Abmessungen Unité Measurement Mesurage	DIN / ISO	Bemerkungen Remarks Remarques
1	01154400	1	Aufnahmewinkel, vollst.	ST	Angle	PC Angle	PCE		
2	01055290	8	Gleitlagerbuchse	ST	Slide bearing bush	PC Douille de palier lisse	PCE GFM-1618-09		
3	01154410	4	Bolzen Seitenbesen	ST	Bolt	PC Boulon	PCE		
4	01154110	1	Schwinge oben, vollst.	ST	Rocker upper	PC Bras en haut	PCE		
5	00134780	6	Scheibe	ST	Washer	PC Rondelle	PCE 16-St A3G	DIN 1440	
6	00961520	4	Splint	ST	Cotter pin	PC Goupille fendue	PCE 4x25-St A3G	ISO 1234	
7	01154010	1	Halter rechts	ST	Retainer R.H.	PC Support à droite	PCE		
8	03001540	1	Aufkleber	ST	Decal	PC Autocollant	PCE		
9	00480430	1	Sterngriffmutter	ST	Hand wheel	PC Roue à main	PCE 55/M8		
10	00734800	1	Druckfeder	ST	Pressure spring	PC Ressort à pression	PCE		
11	00744340	1	6kt.Mutter	ST	Hex. Nut	PC Écrou à 6 pans	PCE		
12	00042900	3	Scheibe	ST	Washer	PC Washer	PCE 8,4-140HV-St A3G	DIN 9021	
13	01154200	1	Schwinge unten, vollst.	ST	Rocker lower	PC Bras en bas	PCE		
14	00053350	5	6kt.Mutter	ST	Hex. Nut	PC Écrou à 6 pans	PCE M8-8 A2G	DIN 934	
15	00740210	1	Gewindestange	ST	Threaded rod	PC Barre de fileté	PCE		
16	00740230	1	Keilmutter	ST	Wedge nut	PC Boulon de clavette	PCE		
17	00051510	3	6kt.Mutter	ST	Hex. Nut	PC Écrou à 6 pans	PCE M8-8 A2G	DIN 985	
18	01291960	1	Sperrkantscheibe	ST	Detent edged washer	PC Detent edged washer	PCE SKM-14 dacrometisiert		
19	00735690	2	Augenschraube	ST	Eye bolt	PC Boulon à oeillet	PCE BM8x40-4.6 A2G	DIN 444	
20	00054640	1	Zugfeder	ST	Tension spring	PC Ressort de traction	PCE		
21	00873870	1	Winkelgelenk	ST	Angle joint	PC Joint d'angle	PCE		

Index: 97103378

15

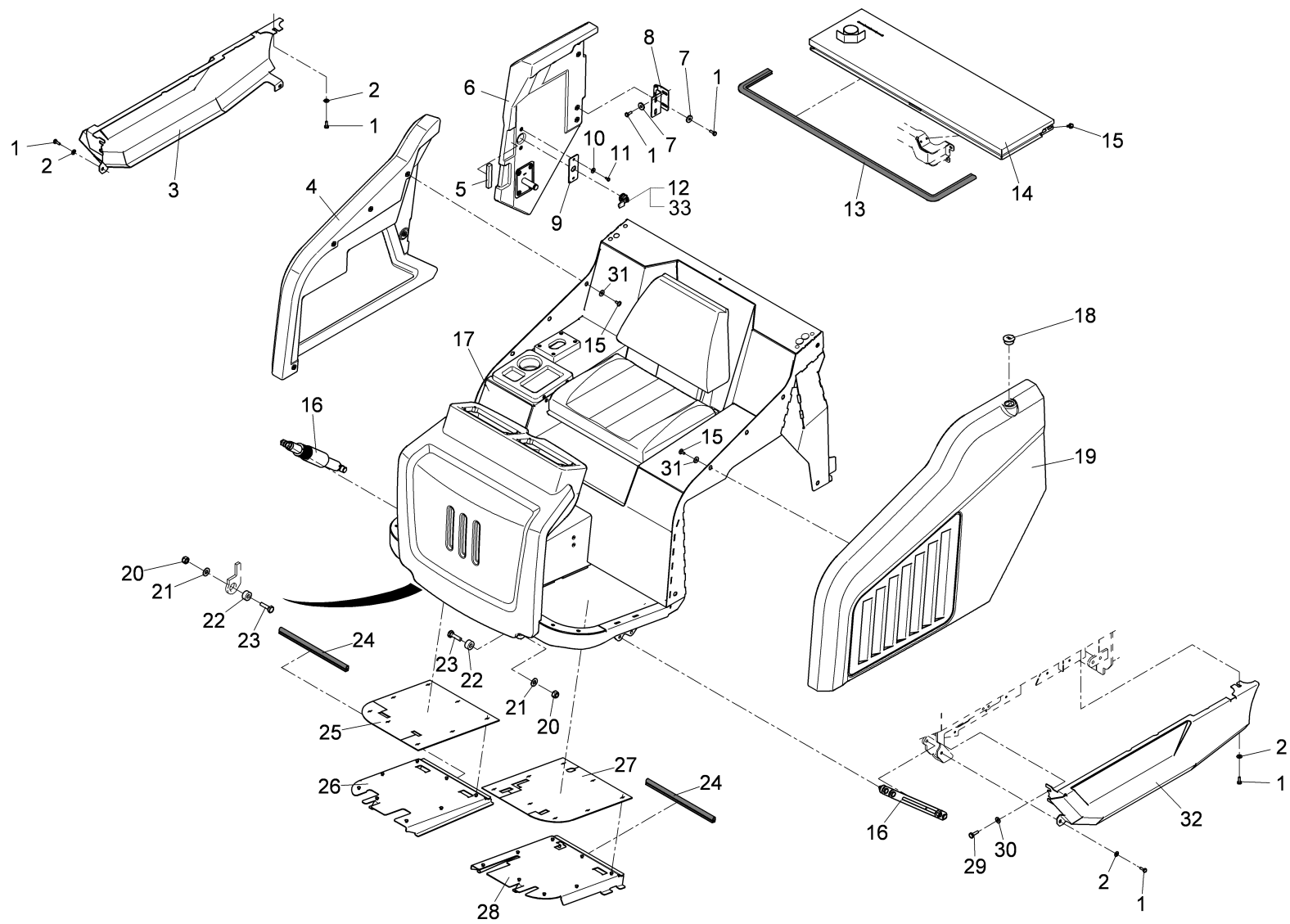
Seitenbesen rechts kpl. / Side broom R.H. cpl. / Balai latéral à droite cpl.



Seitenbesen rechts kpl. / Side broom R.H. cpl. / Balai latéral à droite cpl.

Pos.	Best. Nr. PN Ref.No.	Stc k. Qty. Qté.	Bezeichnung	Einh eit	Description	Unit Designation	Abmessungen Unité Measurement Mesurage	DIN / ISO	Bemerkungen Remarks Remarques
22	00053780	3	Scheibe	ST	Washer	PC Washer	PCE A15-140HV-St A2G	DIN 125	
23	00053740	2	6kt.Mutter	ST	Hex. Nut	PC Écrou à 6 pans	PCE M14x1,5-17H A3G	DIN 936	
24	00053100	1	6kt.Schraube	ST	Hexagon screw	PC Vis à 6 pans	PCE M8x25-8.8 A2G	DIN 933	
25	01154420	1	Steckbolzen, vollst.	ST	Bolt	PC Boulon	PCE		
26	01154430	1	Grundplatte rechts, vollst.	ST	Base plate R.H.	PC Plaque d' base à droite	PCE		
27	00693180	1	6kt.Schraube	ST	Hex.bolt	PC Vis à 6 pans	PCE M14x1,5x30-8.8 A3G	DIN 961	
28	00074710	1	6kt.Mutter	ST	Hex. Nut	PC Écrou à 6 pans	PCE BM10-04 A2G	DIN 439	
29	00053160	1	6kt.Schraube	ST	Hexagon screw	PC Vis à 6 pans	PCE M10x30-8.8 A3G	DIN 933	
30	00509010	2	Scheibe DIN 1441-26-St A3G	ST	washer	PC	PCE		
31	00740200	2	Gleitlagerbuchse	ST	Slide bearing bush	PC Douille de palier lisse	PCE GFM-2528-16		

Verkleidung P(V),D / Covering P(V),D / Couverture P(V),D



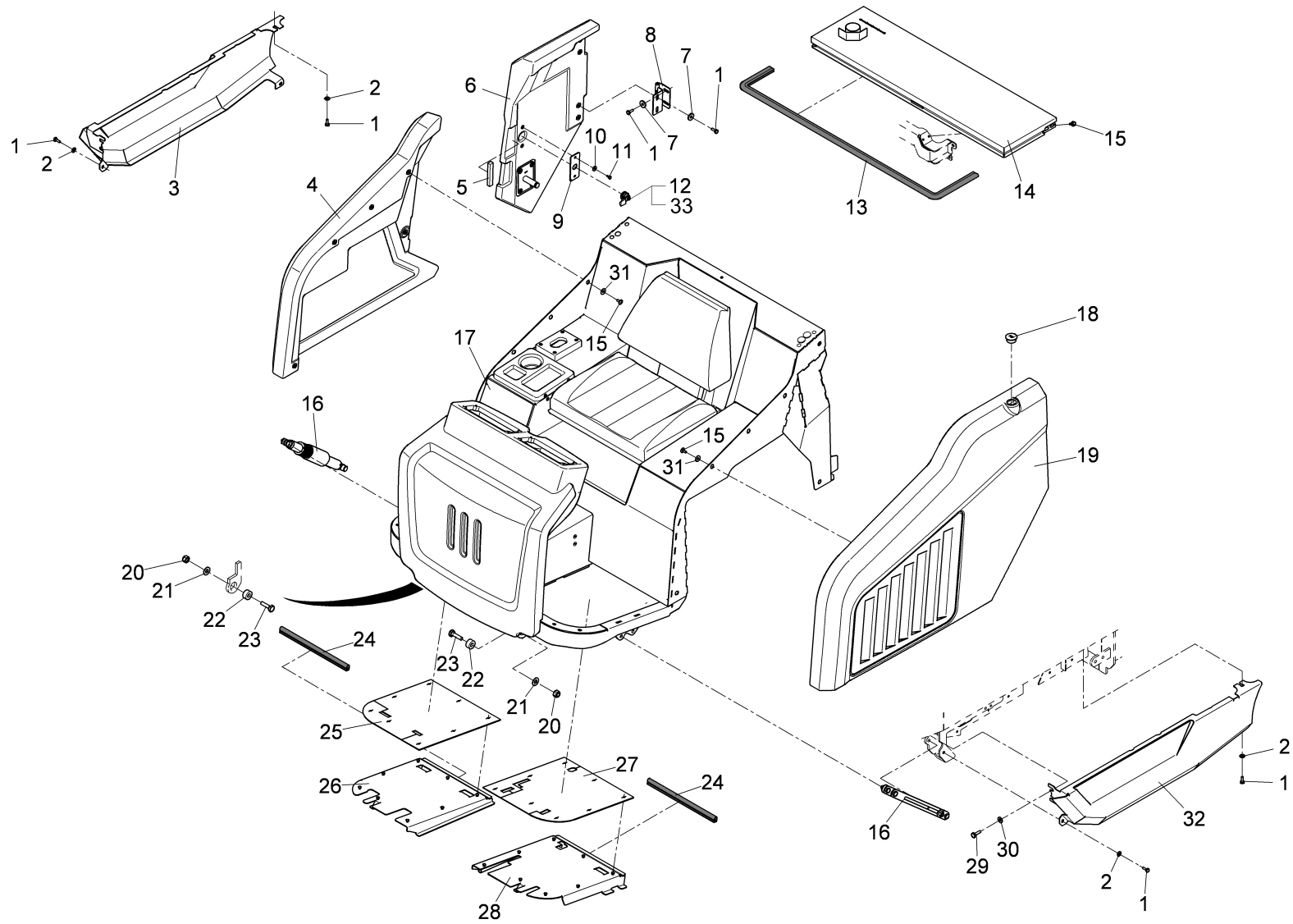
Verkleidung P(V),D / Covering P(V),D / Couverture P(V),D

Pos.	Best. Nr. PN Ref.No.	Stc k. Qty. Qté.	Bezeichnung	Einheit	Description	Unit Designation	Abmessungen Unité Measurement Mesurage	DIN / ISO	Bemerkungen Remarks Remarques
1	00053090	14	6kt.Schraube	ST	Hexagon screw	PC Vis à 6 pans	PCE M8x20-8.8 A2G	DIN 933	
2	00740090	6	Sperrkantscheibe	ST	Detent edged washer	PC Detent edged washer	PCE SKM-8-8.8 dac		
3	03010930	1	Seitenblech rechts	ST	Side plate R.H.	PC Tôle latéral à droite	PCE		
4	03010940	1	Seitenverkleidung rechts, vollst.	ST	Side covering R.H.	PC Couverture latéral à droite	PCE		
5	01110920	0, 100	Moosgummi selbstklebend	M	Foam rubber	M Caoutchoc de mousse	M 15x12 sw		
6			Seitentür rechts kpl.		Side door R.H.	Porte à gauche			Seite/Page 22
7	00047990	8	Zahntellerscheibe	ST	Disk wheel	PC Rondelle de plaque dentaire	PCE 9,2 A3G		
8	01078110	2	Scharnier	ST	Hinge	PC Charnière	PCE		
9	01153490	1	Schlossaufnahme	ST	Lock retainer	PC Support d' verrou	PCE		
10	00135120	2	Scheibe	ST	Washer	PC Washer	PCE 6,4-140HV-St A3G	DIN 9021	
11	00104500	2	6kt.Schraube	ST	Hexagon screw	PC Vis à 6 pans	PCE M6x12-8.8 A2G	DIN 933	
12	00875980	1	Sicherheits-Vorreiber	ST	Sash fastener	PC Tourniquet	PCE		
13	01052820	1, 340	Kantenschutz	M	Edge protection	M Protection d'affilage	M 1,0-4,0 schwarz		
14	01154820	1	Konsole oben, vollst.	ST	Console upper	PC Consôle en haut	PCE		
15	01006820	15	Linsenflanschschraube	ST	Lens flange screw	PC Vis à tête bombée	PCE m.l-6kt.M8x16-10.9 A2G		
16			Haubenaufstellung		Hood lifting	Levage d' capot			Seite/Page 24
17			Sitzverkleidung kpl.		Seat covering	Couverture d' siège			Seite/Page 26
18	01154270	1	Verschluss-Stopfen	ST	Sealing plug	PC Bouchon	PCE F271		
19			Seitenverkleidung links kpl.		Side covering L.H.	Couverture latéral à gauche			Seite/Page 34
20	01102650	2	6kt.Mutter	ST	Hex. Nut	PC Écrou à 6 pans	PCE M 14 10 A3G	DIN 985	
21	01291960	2	Sperrkantscheibe	ST	Detent edged washer	PC Detent edged washer	PCE SKM-14 dacrometisiert		










Index: 97108625

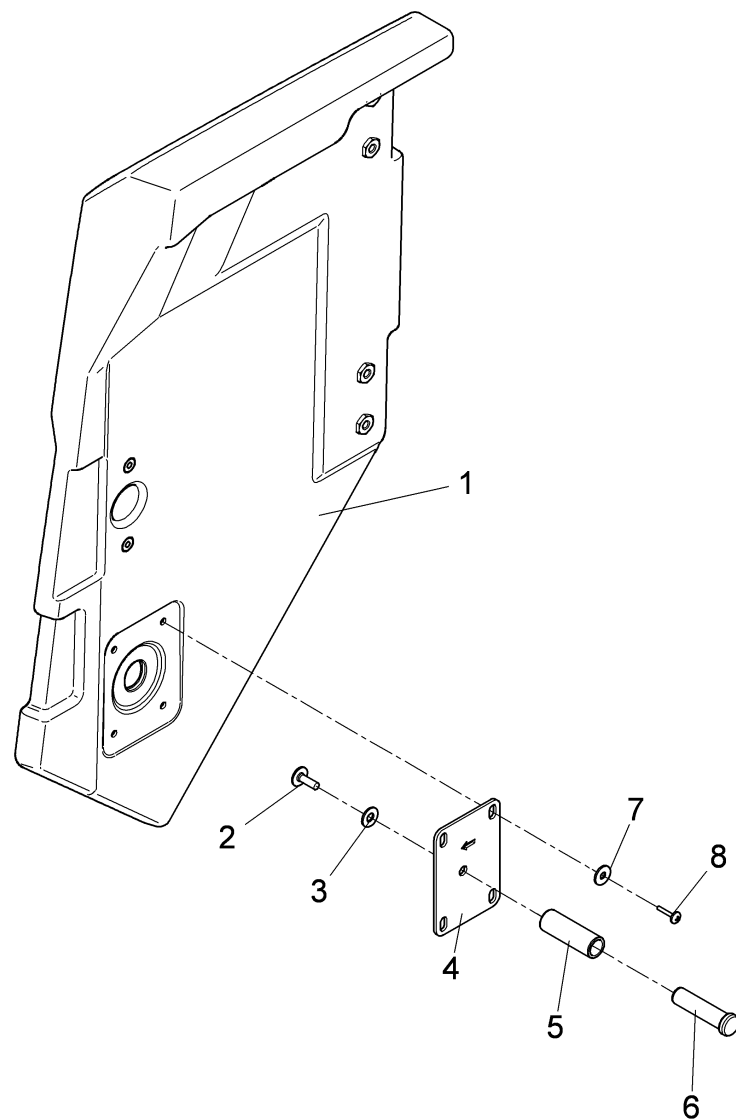
19

Verkleidung P(V),D / Covering P(V),D / Couverture P(V),D



Verkleidung P(V),D / Covering P(V),D / Couverture P(V),D

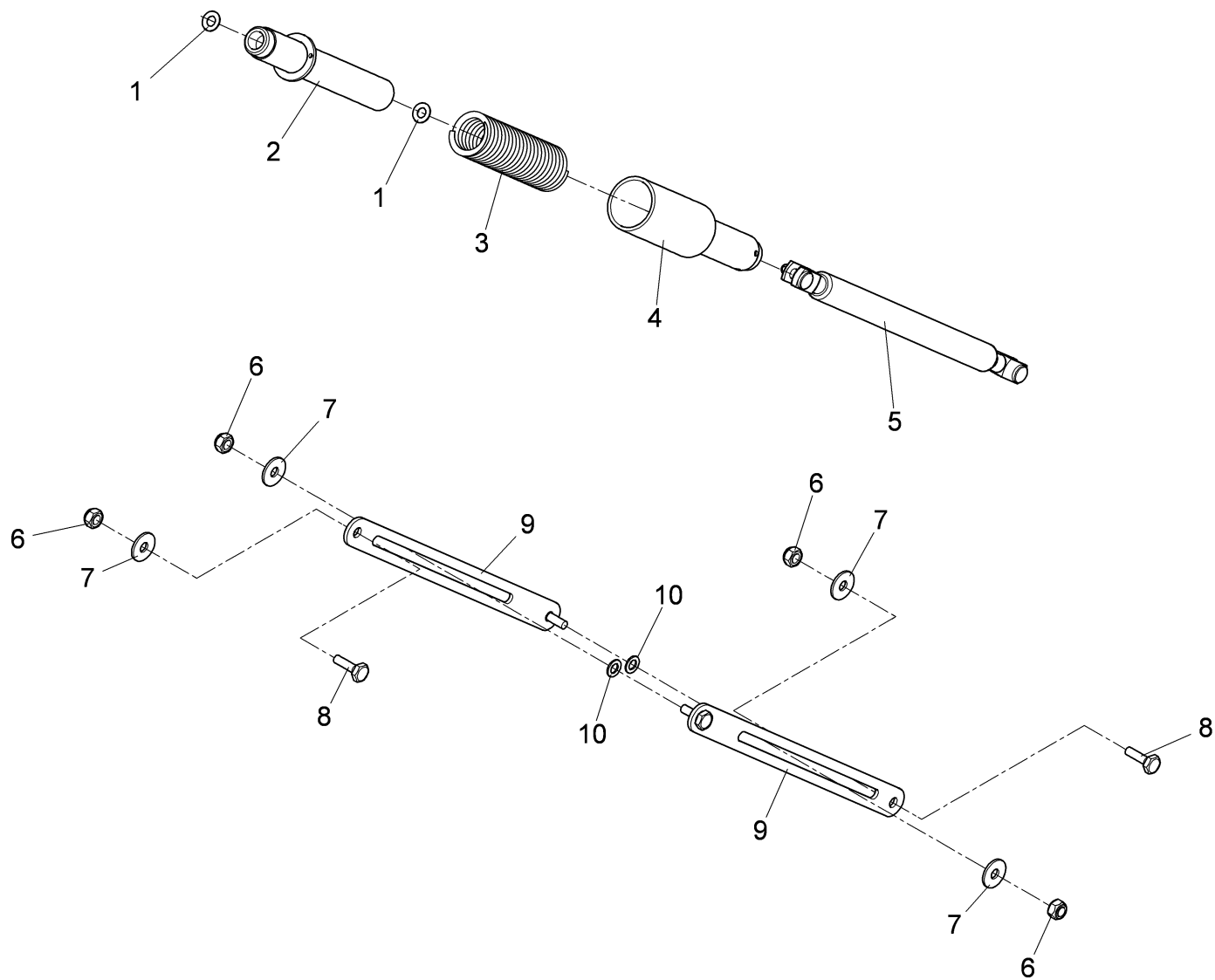
Pos.	Best. Nr. PN Ref.No.	Stk k. Qty. Qté.	Bezeichnung	Einh eit	Description	Unit Designation	Abmessungen Unité Measurement Mesurage	DIN / ISO	Bemerkungen Remarks Remarques
22	---	2	Ersatzteil auf Anfrage		Spare part on request				90552258 Buchse
23	 00731450	2	6kt.Schraube	ST	Hex.bolt	PC	Vis à 6 pans	PCE M14x45-8.8 A3G	DIN 933
24	 00750430	0, 690	Kantenschutz	M	Edge protection	M	Protection d'affilage	M 1,5-3,5 schwarz	
25	 01153740	1	Fußmatte rechts	ST	Floor mat R.H.	PC	Natte à droite	PCE	
26	---	1	Ersatzteil auf Anfrage		Spare part on request				96131297 Trittbloch rechts
27	 01153110	1	Fußmatte links	ST	Floor mat L.H.	PC	Natte à gauche	PCE	
28	---	1	Ersatzteil auf Anfrage		Spare part on request				96131305 Trittbloch links
29	 00053160	2	6kt.Schraube	ST	Hexagon screw	PC	Vis à 6 pans	PCE M10x30-8.8 A3G	DIN 933
30	 00740290	2	Sperrkantscheibe	ST	Detent edged washer	PC	Detent edged washer	PCE SKM-10	
31	 00740080	11	Sperrkantscheibe	ST	Washer	PC	Rondelle	PCE SKB-8-dacrometisiert	
32	 03011010	1	Seitenblech links	ST	Side plate L.H.	PC	Tôle latéral à gauche	PCE	
33	 00071900	1	Hohlschlüssel	ST	Key	PC	Clé creux	PCE	



Seitentür rechts kpl. / Side door R.H. / Porte à gauche

Pos.	Best. Nr. PN Ref.No.	Stk. Qty. Qté.	Bezeichnung	Einh. eit	Description	Unit Designation	Abmessungen Unité Measurement Mesurage	DIN / ISO	Bemerkungen Remarks Remarques
1	01154520	1	Seitentür rechts, vollst.	ST	Side door R.H.	PC Porte latéral à droite	PCE		
2	01000670	1	Linsenflanschschr.m .I-6kt.	ST	Lens flange screw	PC Vis à tête bombée	PCE M8x20-10.9 A2G		
3	00740090	1	Sperrkantscheibe	ST	Detent edged washer	PC Detent edged washer	PCE SKM-8-8.8 dac		
4	01154920	1	Platte	ST	Plate	PC Plaque	PCE		
5	01154930	1	Hülse	ST	Sleeve	PC Douille	PCE		
6	01154940	1	Stift	ST	Pin	PC Goupille	PCE		
7	00135120	4	Scheibe	ST	Washer	PC Washer	PCE 6,4-140HV-St A3G	DIN 9021	
8	01074430	4	Amtec-Schraube	ST	Screw	PC Amtec vis	PCE B52004-6,0x20-10.9 A2E		

Haubenaufstellung / Hood lifting / Levage d' capot



Haubenaufstellung / Hood lifting / Levage d' capot

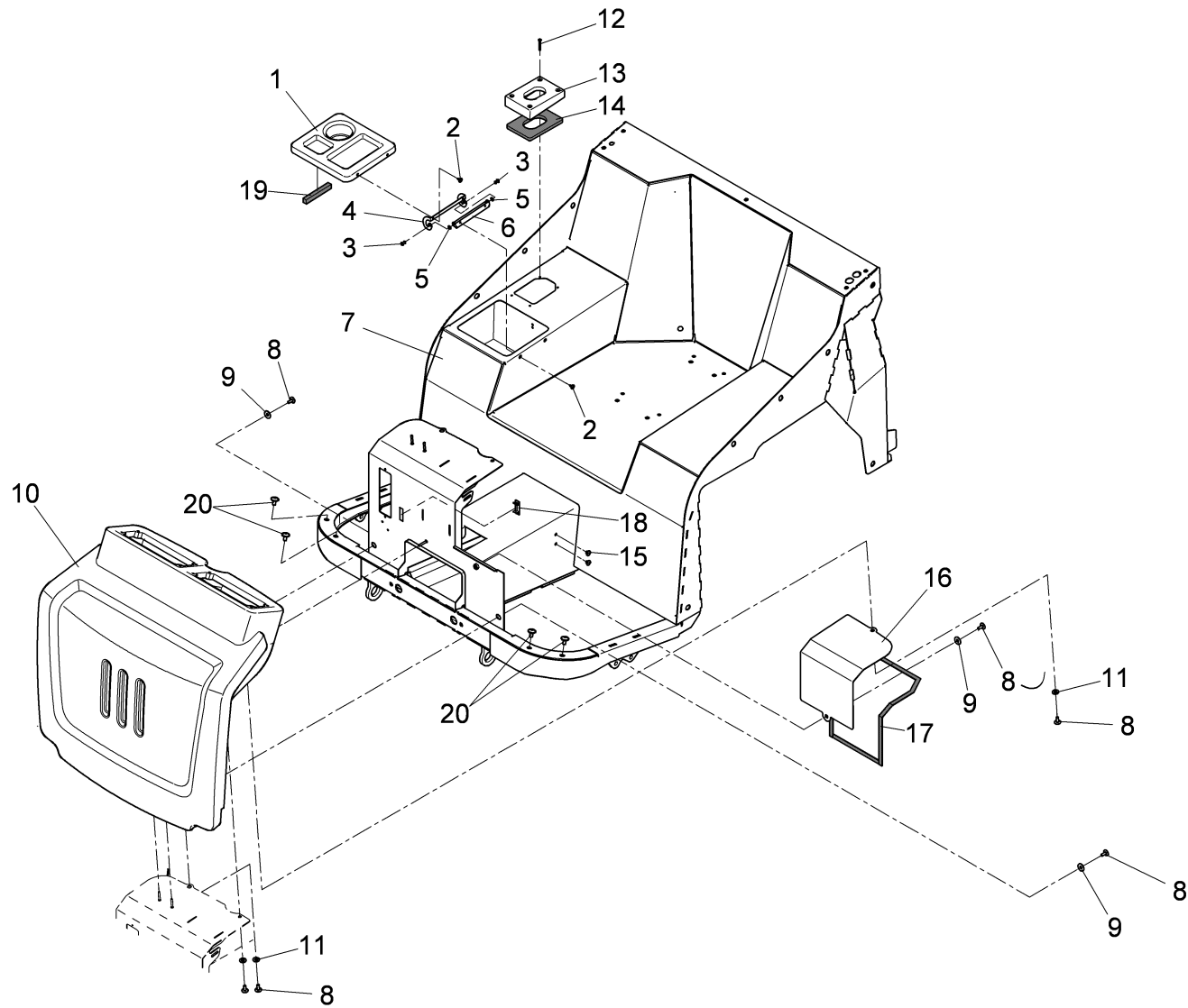
Pos.	Best. Nr. PN Ref.No.	Stk k. Qty. Qté.	Bezeichnung	Einheit	Description	Unit Designation	Abmessungen Unité Measurement Mesurage	DIN / ISO	Bemerkungen Remarks Remarques
1	00075240	2	Tellerfeder	ST	Belleville spring washer	PC Rondelle belleville	PCE A20	DIN 2093	
2	01154560	1	Schutzrohr	ST	Protection pipe	PC Tube de protection	PCE		
3	01059950	1	Druckfeder	ST	Pressure spring	PC Ressort à pression	PCE		
4	01070670	1	Zentrierung	ST	Center	PC Center	PCE		
5	01059940	1	Gasdruckfeder	ST	Gas-pressurized spring	PC Ressort à gaz	PCE		
6	00051500	4	6kt.Mutter	ST	Hex. Nut	PC Écrou à 6 pans	PCE M10-6 A2G	DIN 985	
7	00046520	4	Scheibe	ST	Washer	PC Washer	PCE 10,5-140HV-St A3G	DIN 9021	
8	00053160	2	6kt.Schraube	ST	Hexagon screw	PC Vis à 6 pans	PCE M10x30-8.8 A3G	DIN 933	
9	03001400	2	Lasche, kpl.	ST	Bracket, cpl.	PC Eclisse, cpl.	PCE		
10	00962220	2	Scheibe	ST	Washer	PC Washer	PCE 10,5-140HV-St A3G	DIN 433	

Sitzverkleidung kpl. / Seat covering / Couverture d' siège

Baugruppe Mounting group Groupe d'montage	Benennung	Description	Designation	Seite Page
97106884-1	Sitzverkleidung Teil1	Seat covering, part 1	Couverture d' siège, première partie	27
97106884-2	Sitzverkleidung Teil2	Seat covering, part 2	Couverture d' siège, deuxième partie	32



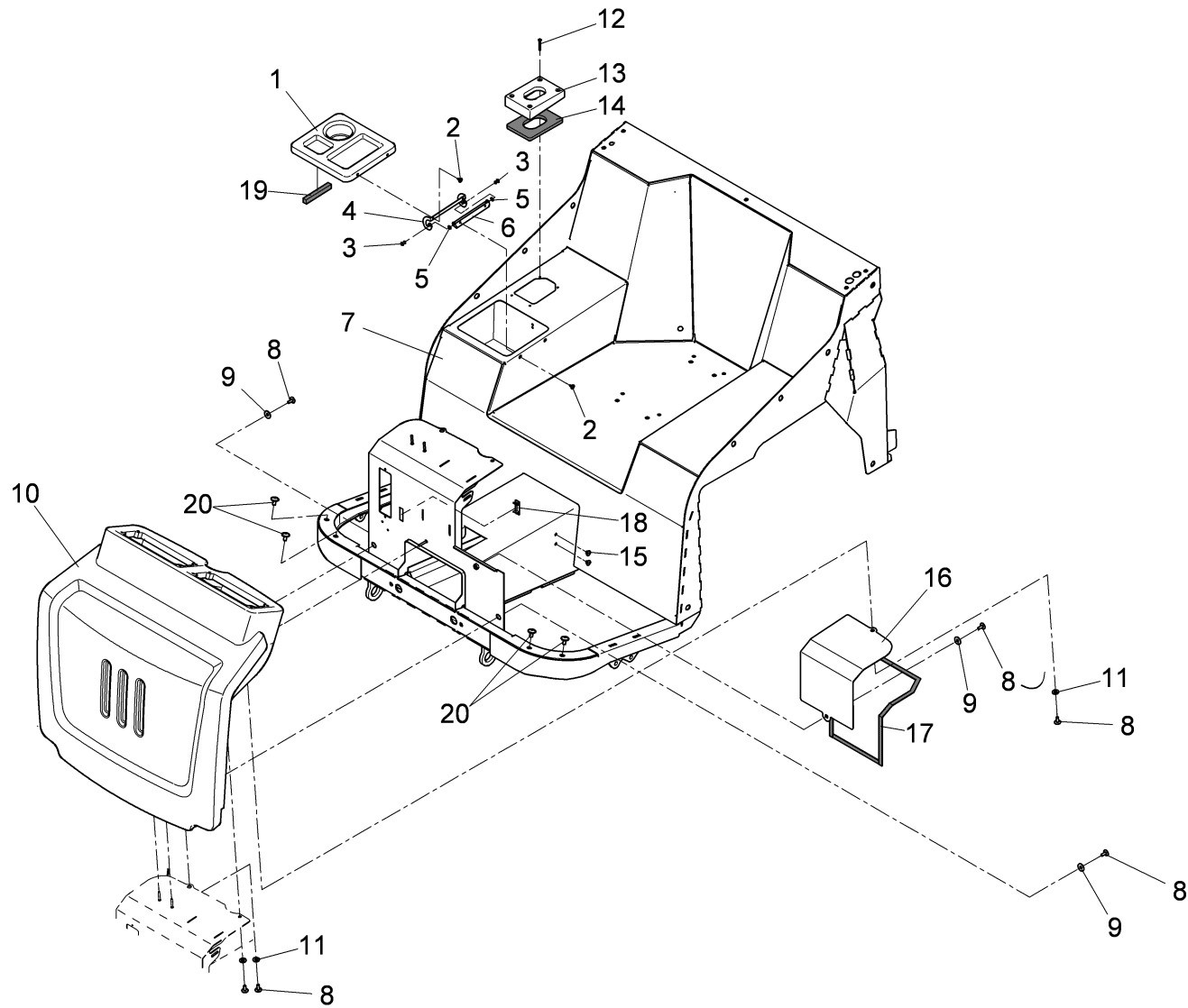
Sitzverkleidung Teil1 / Seat covering, part 1 / Couverture d' siège, première partie




Sitzverkleidung Teil1 / Seat covering, part 1 / Couverture d' siège, première partie

Pos.	Best. Nr. PN Ref.No.	Stc k. Qty. Qté.	Bezeichnung	Einh eit	Description	Unit Designation	Abmessungen Unité Measurement Mesurage	DIN / ISO	Bemerkungen Remarks Remarques
1	00492340	1	Deckel	ST	cover	PC Couvercle	PCE		
2	00747160	4	Blechschraube	ST	Tapping screw	PC Vis de tôle	PCE ST4,8x13-C-CU A2G	DIN 7981	
3	00134060	2	Blindniet	ST	Rivet	PC Rivet	PCE F5x12-AI		
4	00740500	1	Scharnier	ST	Hinge	PC Charniere	PCE		
5	00053720	2	Scheibe	ST	Washer	PC Washer	PCE A5,3-140HV-St A2G	DIN 125	
6	00740510	1	Winkel	ST	Angle	PC Angle	PCE		
7	03011180	1	Sitzverkleidung, vollst.	ST	Seat covering	PC Couverture de siège	PCE		
8	01006820	6	Linsenflanschschraube	ST	Lens flange screw	PC Vis à tête bombée	PCE m.l-6kt.M8x16-10.9 A2G		
9	00740080	3	Sperrkantscheibe	ST	Washer	PC Rondelle	PCE SKB-8-dacrometisiert		
10	03011190	1	Lenkkonsole, vollst.	ST	Console	PC Consôle de direction	PCE		
11	00740090	3	Sperrkantscheibe	ST	Detent edged washer	PC Detent edged washer	PCE SKM-8-8.8 dac		
12	00740490	4	Blechschraube	ST	Tapping screw	PC Vis de tôle	PCE ISO 7051-St 4, 2x38-C-H A		
13	01050590	1	Deckel	ST	Cover	PC Couvercle	PCE		
14	01050600	1	Dichtung	ST	Seal	PC Joint	PCE		
15	00523330	2	Verschluss-Stopfen	ST	Drain plug	PC Bouchon	PCE F2 SW		
16	01154360	1	Blechdeckel Lenkkonsole	ST	Sheet metal cover	PC Couvercle	PCE		
17	01075290	120 0 mm	Hawe Proflex	M	Gasket white	M Joint blanc	M 9x3 NR.763/A weiss		
18	01132930	1	Blindkappe	ST	Cap	PC Bonnet	PCE		
19	01110920	100 mm	Moosgummi selbstklebend	M	Foam rubber	M Caoutchoc de mousse	M 15x12 sw		

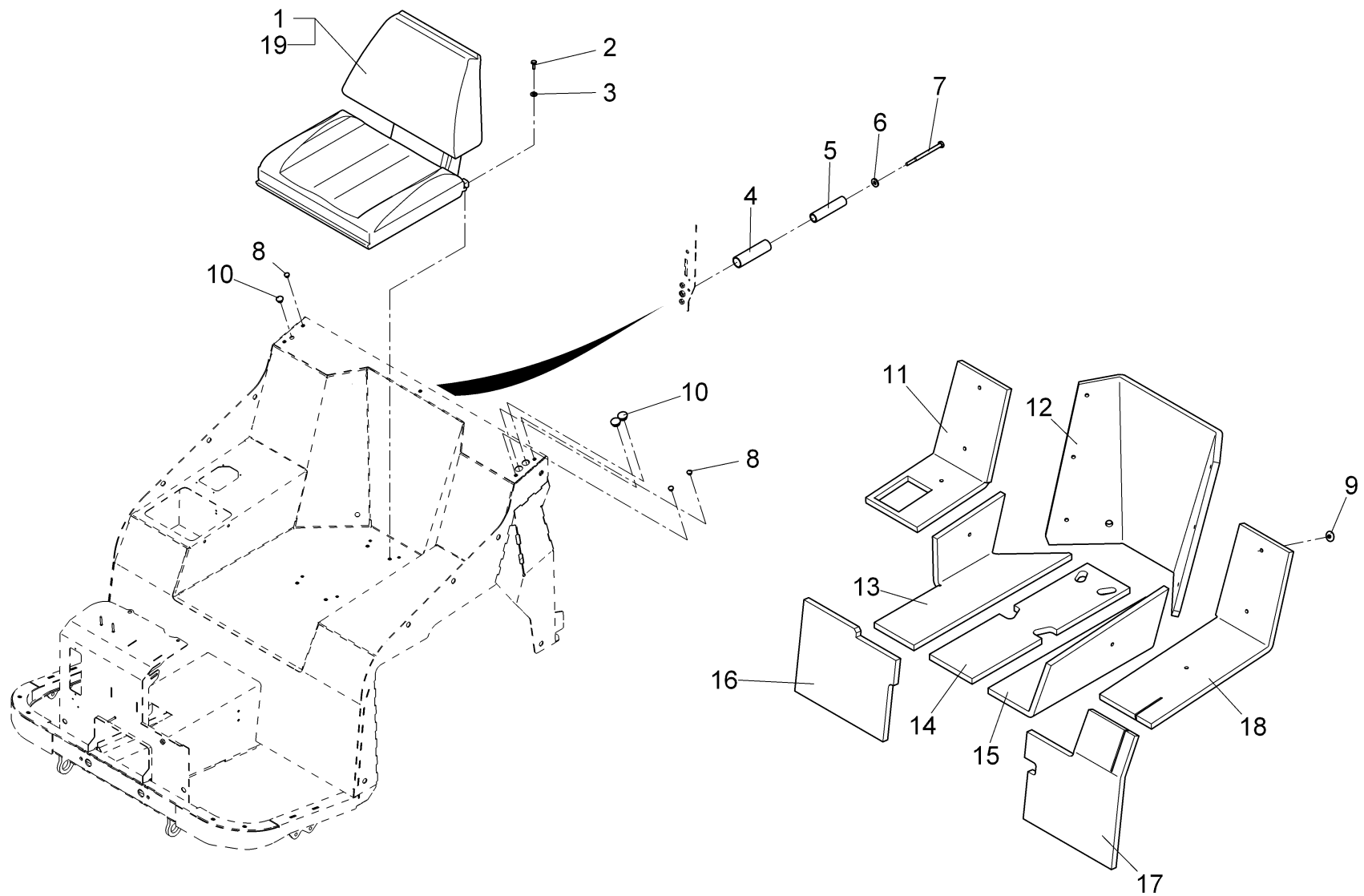
Sitzverkleidung Teil1 / Seat covering, part 1 / Couverture d' siège, première partie



Sitzverkleidung Teil1 / Seat covering, part 1 / Couverture d' siège, première partie

Pos.	Best. Nr. PN Ref.No.	Stc k. Qty. Qté.	Bezeichnung	Einh eit	Description	Unit Designation	Abmessungen Unité Measurement Mesurage	DIN / ISO	Bemerkungen Remarks Remarques
20	 01131350	4	Linsenflanschschr.m .l-6kt.	ST	Lens head screw	PC Vis de lentille	PCE M10x16-10.9A2G		

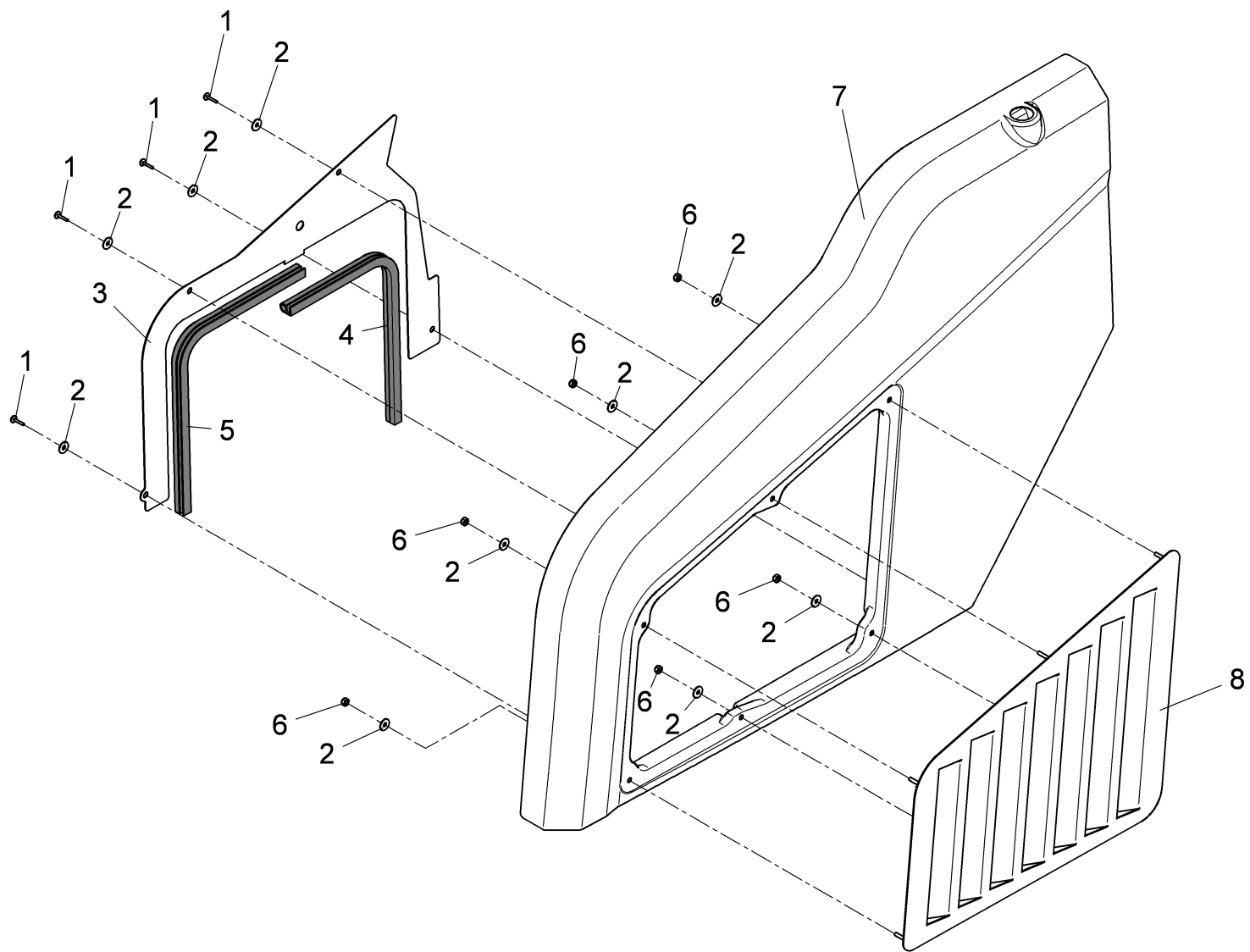
Sitzverkleidung Teil2 / Seat covering, part 2 / Couverture d' siège, deuxième partie










Sitzverkleidung Teil2 / Seat covering, part 2 / Couverture d' siège, deuxième partie

Pos.	Best. Nr. PN Ref.No.	Stc k. Qty. Qté.	Bezeichnung	Einh eit	Description	Unit Designation	Abmessungen Unité Measurement Mesurage	DIN / ISO	Bemerkungen Remarks Remarques
1	01152290	1	Sitz mit Verstell­schienen	ST	Seat with adjusting rail	PC	Siège avec barres à ajustage	PCE	
2	00053090	4	6kt.Schraube	ST	Hexagon screw	PC	Vis à 6 pans	PCE M8x20-8.8 A2G	DIN 933
3	00740090	4	Sperrkantscheibe	ST	Detent edged washer	PC	Detent edged washer	PCE SKM-8-8.8 dac	
4	01133490	0	Soft-Grip-Schlauch	M	Soft-grip-hose	M	M TP/K 27,5x3		
		13 mm							
5	01153510	1	Griff	ST	Handle	PC	Poignée	PCE	
6	00855380	1	Scheibe	ST	Washer	PC	Rondelle	PCE 10,5-St A3G	DIN 7349
7	00504920	1	6kt.Schraube	ST	Hex.bolt	PC	Vis à 6 pans	PCE M10x140-8.8 A3G	DIN 931
8	00025250	4	Verschluss-Stopfen	ST	Drain plug	PC	Bouchon	PCE F5 WS	
9	00558450	14	Schnellverschluss	ST	Quick-locking mechanism	PC	Fermeture rapide	PCE 435 510	
10	00904090	2	Verschluss-Stopfen	ST	Drain plug	PC	Bouchon	PCE F211 SW	
11	01152150	1	Dämm-Matte	ST	Insulating mat	PC	Natte d' isolation	PCE	
12	01152130	1	Dämm-Matte	ST	Insulating mat	PC	Natte d' isolation	PCE	
13	01152120	1	Dämm-Matte	ST	Insulating mat	PC	Natte d' isolation	PCE	
14	01152100	1	Dämm-Matte	ST	Insulating mat	PC	Natte d' isolation	PCE	
15	01152110	1	Dämm-Matte	ST	Insulating mat	PC	Natte d' isolation	PCE	
16	01152170	1	Dämm-Matte	ST	Insulating mat	PC	Natte d' isolation	PCE	
17	01152160	1	Dämm-Matte	ST	Insulating mat	PC	Natte d' isolation	PCE	
18	01152140	1	Dämm-Matte	ST	Insulating mat	PC	Natte d' isolation	PCE	
19	01153990	1	Sitzkontaktschalter	ST	Seat contact switch	PC	Interrupteur de contact de siège	PCE	

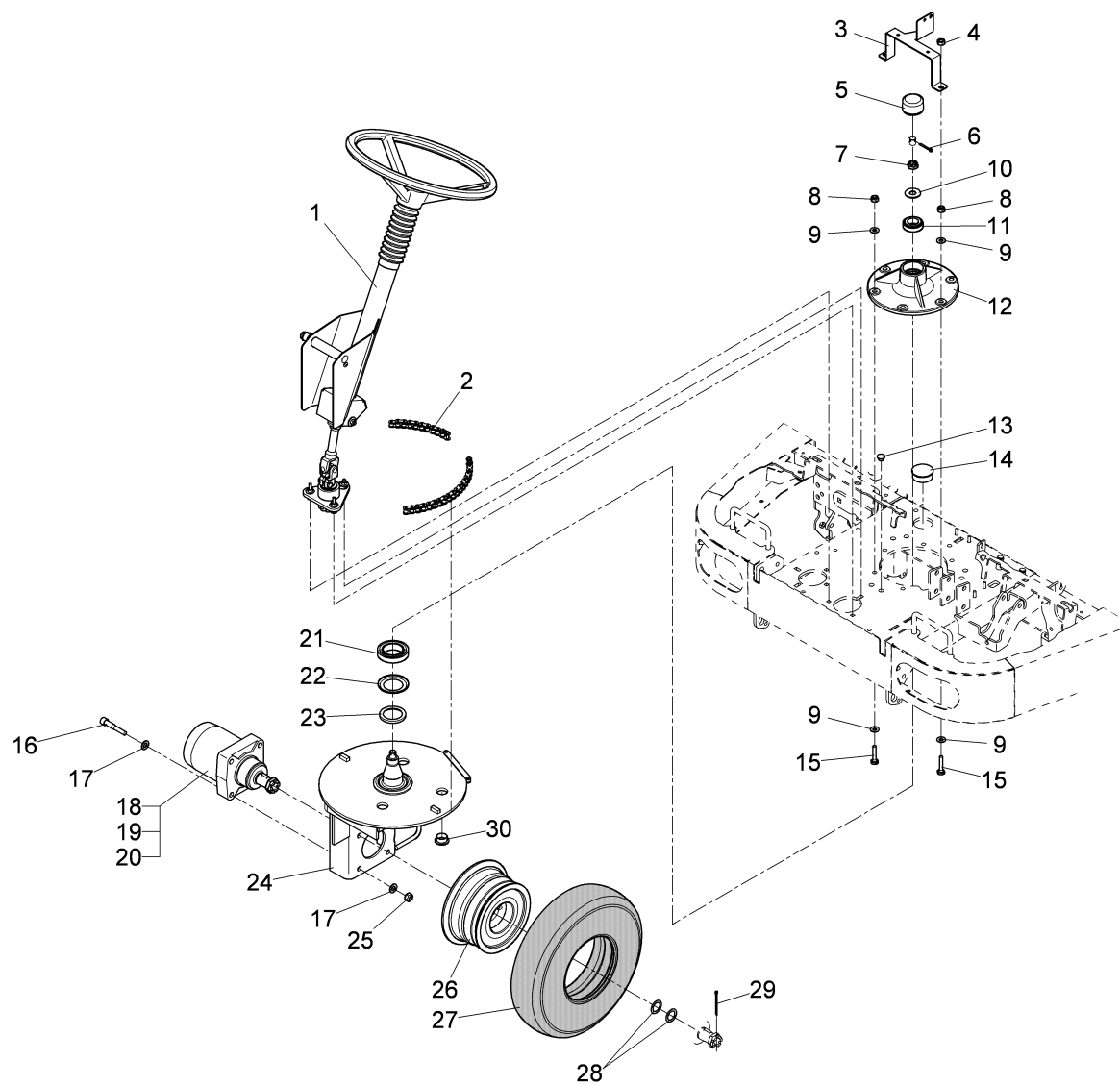
Seitenverkleidung links kpl. / Side covering L.H. / Couverture latéral à gauche



Seitenverkleidung links kpl. / Side covering L.H. / Couverture latéral à gauche

Pos.	Best. Nr. PN Ref.No.	Stc k. Qty. Qté.	Bezeichnung	Einh eit	Description	Unit Designation	Abmessungen Unité Measurement Mesurage	DIN / ISO	Bemerkungen Remarks Remarques
1	 01074430	4	Amtec-Schraube	ST	Screw	PC Amtec vis	PCE B52004-6,0x20-10.9 A2E		
2	 00135120	10	Scheibe	ST	Washer	PC Washer	PCE 6,4-140HV-St A3G	DIN 9021	
3	---	1	Ersatzteil auf Anfrage		Spare part on request	Pièce de rechange sur demande			90554668 Abdeckung
4	 00750430	0, 500	Kantenschutz	M	Edge protection	M Protection d'affilage	M 1,5-3,5 schwarz		
5	 00750430	0, 540	Kantenschutz	M	Edge protection	M Protection d'affilage	M 1,5-3,5 schwarz		
6	 00051520	6	6kt.Mutter	ST	Hex. Nut	PC Écrou à 6 pans	PCE M6-6 A2G	DIN 985	
7	 03012710	1	Seitenverkleidung links, vollst.	ST	Side covering L.H.	PC Revêtement latéral à gauche	PCE		
8	 01155090	1	Kühlergrill	ST	radiator grill	PC calandre de radiateur	PCE		

Vorderrad - Lenkung P(V),D / Front wheel - steering P(V),D / Roue avant - direction P(V),D



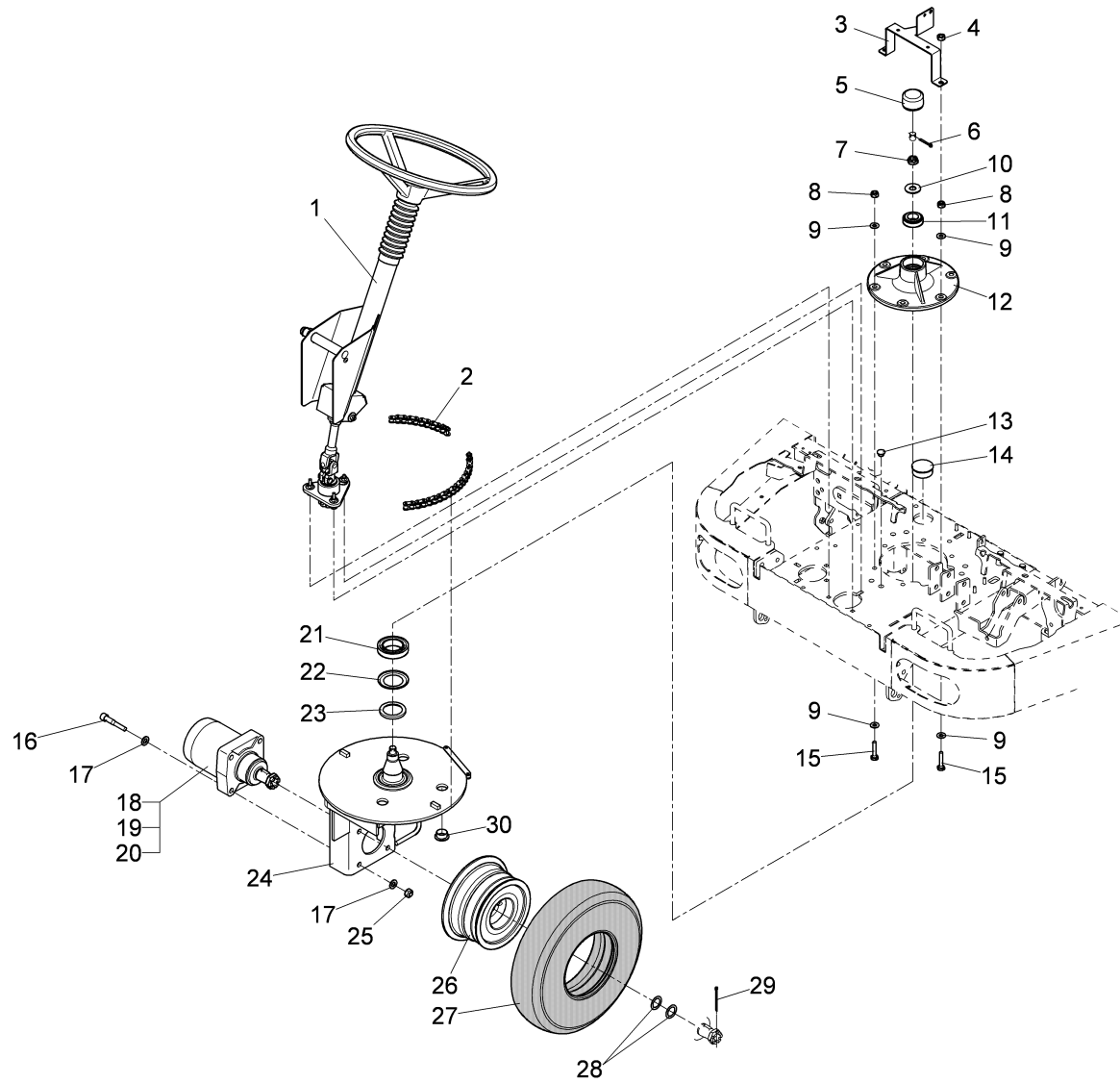
Vorderrad - Lenkung P(V),D / Front wheel - steering P(V),D / Roue avant - direction P(V),D

Pos.	Best. Nr. PN Ref.No.	Stk k. Qty. Qté.	Bezeichnung	Einh eit	Description	Unit Designation	Abmessungen Unité Measurement Mesurage	DIN / ISO	Bemerkungen Remarks Remarques
1			Lenkung kpl.		Steering cpl.	Direction cpl.			Seite/Page 40
2	00492530	1	Rollenkette DIN 8187-10B-1x71 B	ST	roller chain	PC	PCE		
3	---	1	Ersatzteil auf Anfrage		Spare part on request		Pièce de rechange sur demande		90571191 Bügel
4	00053360	2	6kt.Mutter	ST	Hex. Nut	PC	Écrou à 6 pans	PCE M10-8 A3G	DIN 934
5	01054120	1	Stopfen	ST	Plug	PC	Bouchon	PCE	
6	00139930	1	Splint	ST	Cotter pin	PC	Goupille fendue	PCE 4x32-St A3G	ISO 1234
7	00740070	1	Kronenmutter	ST	Slotted nut	PC	Écrou crénelé	PCE M16x1,5-14H A3G	DIN 937
8	00132880	6	6kt.Mutter	ST	Hex. Nut	PC	Écrou à 6 pans	PCE M10-10 A3G	DIN 985
9	00740290	12	Sperrkantscheibe	ST	Detent edged washer	PC	Detent edged washer	PCE SKM-10	
10	00851420	1	Scheibe	ST	Washer	PC	Rondelle	PCE	
11	01054100	1	Kegelrollenlager	ST	Cone roller bearing	PC	Palier	PCE 320/28 X	DIN 720
12	01054110	1	Flansch	ST	Flange	PC	Bride	PCE	
13	00558390	6	Verschluss-Stopfen	ST	Drain plug	PC	Bouchon	PCE F10 SW	
14	01019930	1	Verschluss-Stopfen	ST	Gland	PC		PCE F35 SW	
15	00048440	6	6kt.Schraube	ST	Hex.bolt	PC	Vis à 6 pans	PCE M10x45-10.9	DIN 933
16	00128310	4	Zylinderschraube	ST	Cylinder head screw	PC	Vis de cylindre	PCE M12x70-8.8 A3G	DIN 912
17	00053770	8	Scheibe	ST	Washer	PC	Washer	PCE A13-140HV-St A2G	DIN 125
18	00492430	1	Hydraulikmotor	ST	Hydraulic motor	PC	Moteur hydraulique	PCE	
19	01058080	1	Dichtsatz	ST		PC	Kit de joints pads	PCE	
20	00138380	1	Scheibenfeder	ST	Woodruff key	PC	Ressort à disque	PCE	
21	01052100	1	Kegelrollenlager	ST	Cone roller bearing	PC	Palier	PCE 320 10 X	DIN 720
22	01052110	1	Nilos-Ring	ST	Ring	PC	Anneau	PCE 32010 XAV	

Index: 97107551

37

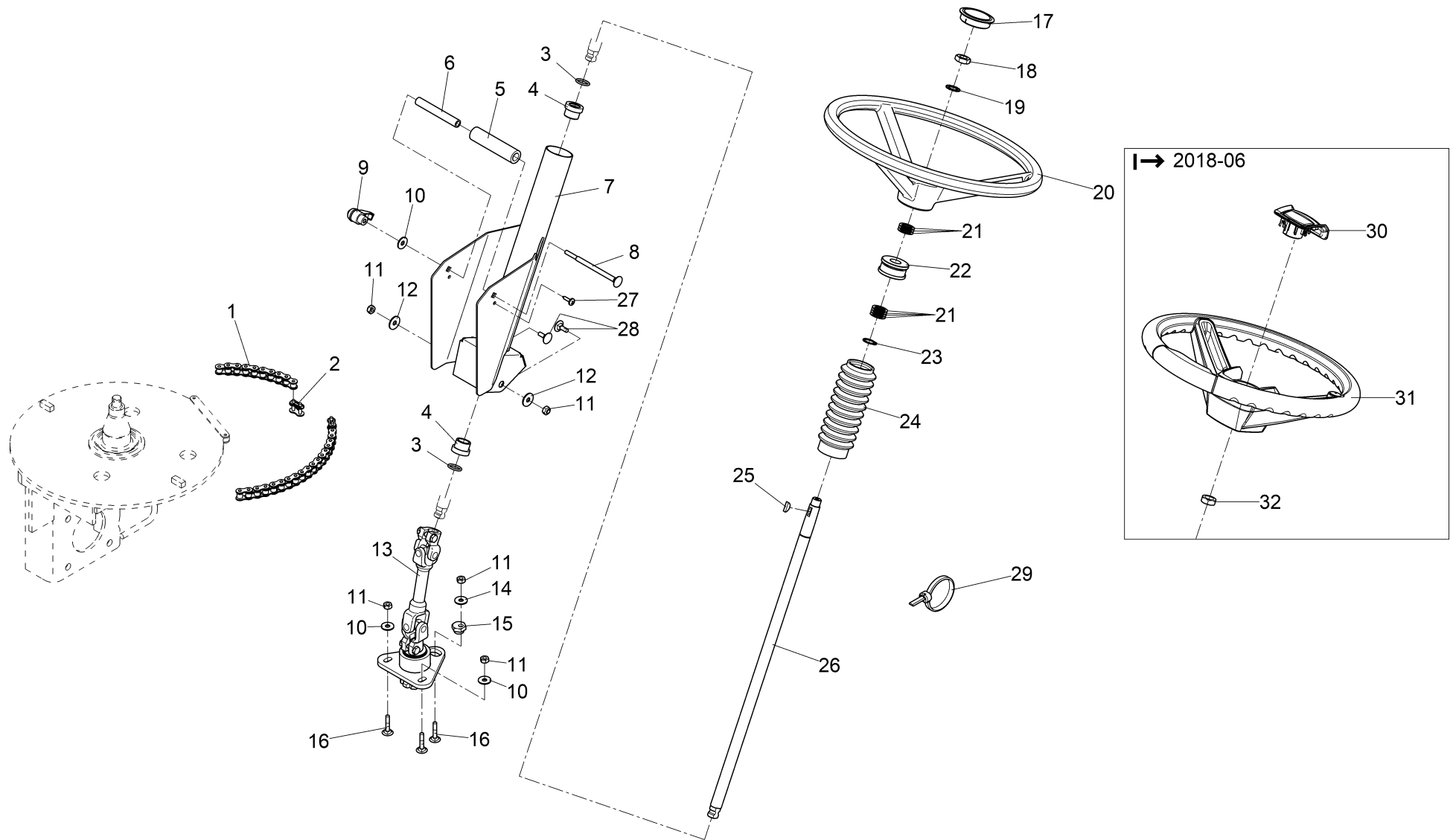
Vorderrad - Lenkung P(V),D / Front wheel - steering P(V),D / Roue avant - direction P(V),D



Vorderrad - Lenkung P(V),D / Front wheel - steering P(V),D / Roue avant - direction P(V),D

Pos.	Best. Nr. PN Ref.No.	Stc k. Qty. Qté.	Bezeichnung	Einh eit	Description	Unit Designation	Abmessungen Unité Measurement Mesurage	DIN / ISO	Bemerkungen Remarks Remarques
23	01052090	1	Scheibe	ST	Washer	PC Rondelle	PCE		
24	00492410	1	Radträger, vollst.	ST	wheelmount	PC	PCE		
25	00051490	4	6kt.Mutter	ST	Hex. Nut	PC Écrou à 6 pans	PCE M12-6 A3G	DIN 985	
26	00492440	1	Felge	ST	Rim	PC Jante	PCE		
27	00580500	1	Reifen	ST	Tyre	PC Pneu	PCE 4.00-8		
28	00527510	2	Pass-Scheibe	ST	Adjusting washer	PC Rondelle	PCE 26x37x1,0	DIN 988	
29	00538040	1	Splint	ST	Cotter pin	PC Goupille fendue	PCE 4x63-St A3G	ISO 1234	
30	00130790	3	Verschluss-Stopfen	ST	Drain plug	PC Bouchon	PCE F24 SW		

Lenkung kpl. / Steering cpl. / Direction cpl.



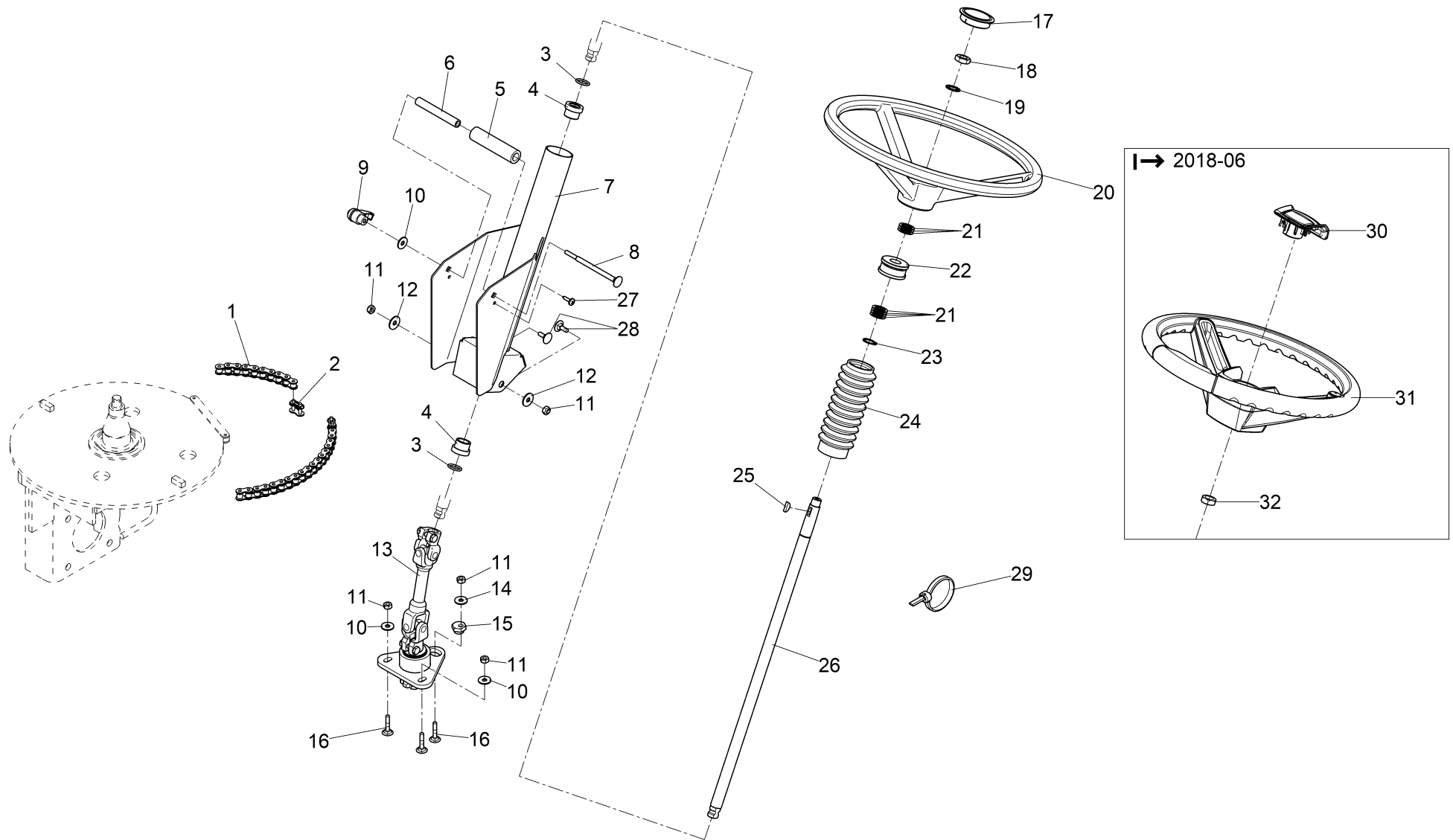
Lenkung kpl. / Steering cpl. / Direction cpl.

Pos.	Best. Nr. PN Ref.No.	Stc k. Qty. Qté.	Bezeichnung	Einh eit	Description	Unit Designation	Abmessungen Unité Measurement Mesurage	DIN / ISO	Bemerkungen Remarks Remarques
1	00492530	1	Rollenkette DIN 8187-10B-1x71 B	ST	roller chain	PC	PCE		
2	00537280	2	Glied	ST	Link	PC	Élément	PCE E-10B-1	DIN 8187
3	00554400	2	O-Ring ölbeständig	ST	O-ring oil resistant	PC	Joint circulaire huile résistante	PCE 20x3 80 Shore	
4	00523630	2	Buchse	ST	Bushing	PC	Douille	PCE	
5	01155070	1	Achse	ST	axle	PC	axe	PCE	
6	00291080	0, 100	Schlauch	M	Hose	M	Tuyau	M 9x14	
7	03018580	1	Rohr, vollst.	ST	pipe	PC	tube	PCE	
8	00740910	1	Flachrundkopfschra ube	ST	Round head screw	PC	Vis à tête fraisée	PCE M8x130-8.8 A2G	DIN 603
9	00875930	1	Klemmhebel	ST	Clamping lever	PC	Levier de serrage	PCE	
10	00740080	3	Sperrkantscheibe	ST	Washer	PC	Rondelle	PCE SKB-8-dacrometisiert	
11	00051510	5	6kt.Mutter	ST	Hex. Nut	PC	Écrou à 6 pans	PCE M8-8 A2G	DIN 985
12	00042900	2	Scheibe	ST	Washer	PC	Washer	PCE 8,4-140HV-St A3G	DIN 9021
13			Lenkübertragung kpl.		Steering transmission		Transmission d' direction		Seite/Page 44
14	00740310	1	Sperrkantscheibe	ST	Washer	PC	Rondelle	PCE SKS-8-dacrometisiert	
15	00740860	1	Exzenter	ST	Eccentric cam	PC	Exentrique	PCE	
16	00078920	3	Flachrundkopfschra ube	ST	Round head screw	PC	Vis à tête fraisée	PCE M8x35-8.8 A2G	DIN 603
17	01177600	1	Abdeckkappe	ST	Cap	PC	Bonnet	PCE	bis ca. 05-2018; nur zum alten Lenkrad
18	00074350	1	6kt.Mutter	ST	Hex. Nut	PC	Écrou à 6 pans	PCE M16x1,5-17H A3G	DIN 936 bis ca. 05-2018
19	00075290	1	Zahnscheibe	ST	Toothed washer	PC	Rondelle à dents chevauchantes	PCE A16,5 A3G	DIN 6797
20	00251100	1	Lenkrad	ST	Steering wheel	PC	Volant	PCE	bis ca. 05-2018

Index: 97106785

41

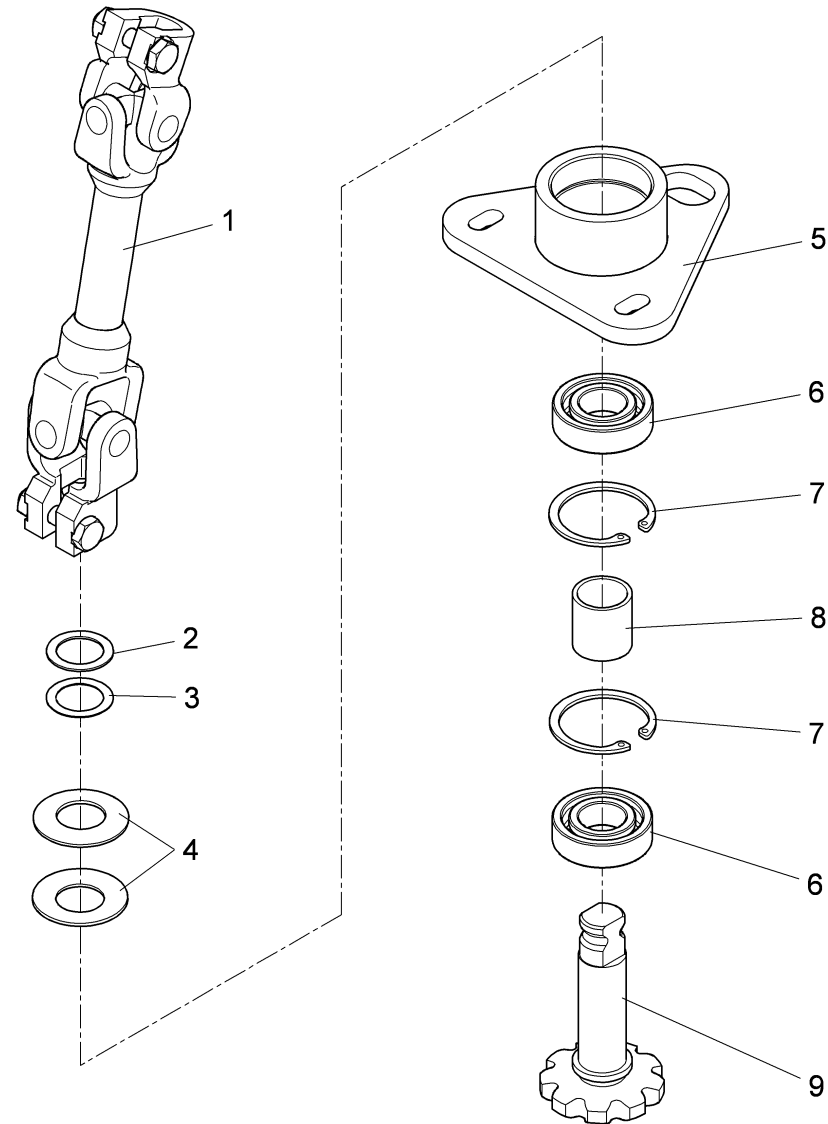
Lenkung kpl. / Steering cpl. / Direction cpl.



Lenkung kpl. / Steering cpl. / Direction cpl.

Pos.	Best. Nr. PN Ref.No.	Stc k. Qty. Qté.	Bezeichnung	Einh eit	Description	Unit Designation	Abmessungen Unité Measurement Mesurage	DIN / ISO	Bemerkungen Remarks Remarques
21	00153700	7	Pass-Scheibe	ST	Adjusting washer	PC Rondelle	PCE 20x28x1	DIN 988	
22	00740880	1	Buchse	ST	Bushing	PC Douille	PCE		
23	00054310	1	Sicherungsring	ST	Retaining ring	PC Circlip	PCE 20x1,2-phos.	DIN 471	
24	00740890	1	Faltenbalg	ST	Bellows	PC Soufflet d'intercirculation	PCE		
25	00153600	1	Scheibenfeder	ST	Woodruff key	PC Ressort à disque	PCE 5x7.5-ST50	DIN 6888	
26	00392260	1	Welle	ST	Shaft	PC Arbre	PCE		
27	00740900	1	Blehschraube	ST	Tapping screw	PC Vis de tôle	PCE ST6,3x22-C A2G	DIN 7981	
28	00878410	2	Flachrundkopfschraube	ST	Round head screw	PC Vis à tête fraisée	PCE M8x20-8.8 A2G	DIN 603	
29	00967760	1	Kabelbinder	ST	Cable tie	PC Cravatte de câble	PCE 4,8x360		
30	01371230	1	Lenkradkappe	ST	steering wheel cap	PC bonnet de volant	PCE		ab ca. 06-2018; nur zum neuen Lenkrad
31	01371160	1	Lenkrad	ST	steering wheel	PC volant	PCE		ab ca. 06-2018 92025907
32	---	1	Ersatzteil auf Anfrage		Spare part on request	Pièce de rechange sur demande			Sondermutter; ab ca. 06-2018

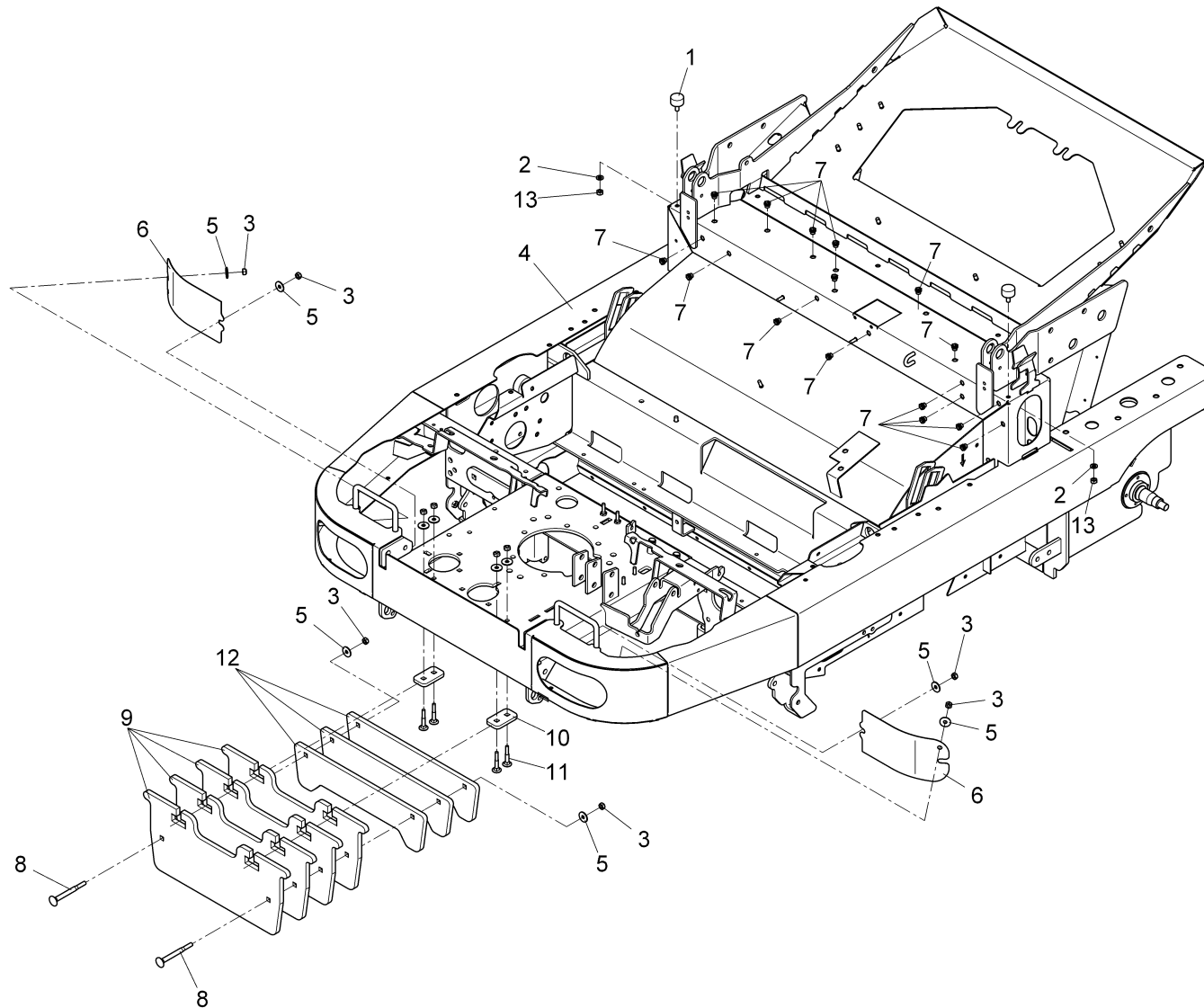
Lenkübertragung kpl. / Steering transmission / Transmission d' direction



Lenkübertragung kpl. / Steering transmission / Transmission d' direction

Pos.	Best. Nr. PN Ref.No.	Stk k. Qty. Qté.	Bezeichnung	Einh eit	Description	Unit Designation	Abmessungen Unité Measurement Mesurage	DIN / ISO	Bemerkungen Remarks Remarques
1	00492520	1	Gelenkwelle	ST	Cardan shaft	PC Arbre à cardan	PCE		
2	00046430	1	Pass-Scheibe	ST	Adjusting washer	PC Rondelle	PCE 20x28x0,5	DIN 988	
3	00153700	1	Pass-Scheibe	ST	Adjusting washer	PC Rondelle	PCE 20x28x1	DIN 988	
4	00045030	2	Tellerfeder	ST	Belleville spring washer	PC Rondelle belleville	PCE B40	DIN 2093	
5	00740840	1	Platte	ST	Plate	PC Plaque	PCE		
6	00046250	2	Rillenkugellager	ST	Deep groove ball bearing	PC Roulement à billes rigides	PCE 6004-2RSH	DIN 625	
7	00154440	2	Sicherungsring	ST	Retaining ring	PC Circlip	PCE 42x1,75 phos.	DIN 472	
8	00028840	1	Buchse	ST	Bushing	PC Douille	PCE		
9	00740850	1	Welle	ST	shaft	PC arbre	PCE		

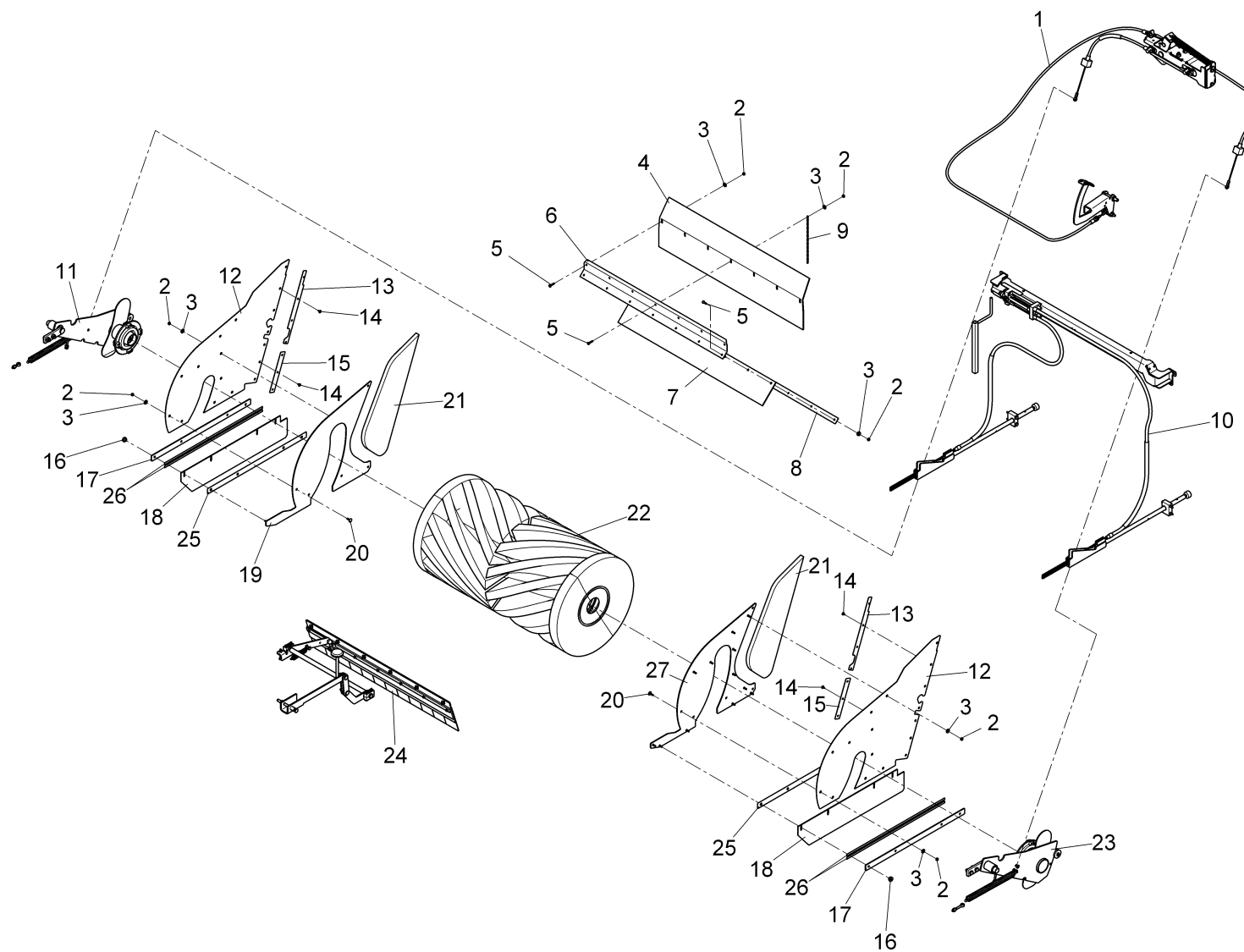
Fahrgestell kpl. / Frame cpl. / Chassis cpl.



Fahrgestell kpl. / Frame cpl. / Chassis cpl.

Pos.	Best. Nr. PN Ref.No.	Stc k. Qty. Qté.	Bezeichnung	Einh eit	Description	Unit Designation	Abmessungen Unité Measurement Mesurage	DIN / ISO	Bemerkungen Remarks Remarques
1	01154090	2	Anschlagpuffer	ST	Buffer	PC Armortisseur	PCE		
2	00053750	2	Scheibe	ST	Washer	PC Washer	PCE A8,4-140HV-St A2G	DIN 125	
3	00051510	10	6kt.Mutter	ST	Hex. Nut	PC Écrou à 6 pans	PCE M8-8 A2G	DIN 985	
4	03014190	1	Fahrgestell, vollst.	ST	Chassis	PC Chassis	PCE		
5	00042900	10	Scheibe	ST	Washer	PC Washer	PCE 8,4-140HV-St A3G	DIN 9021	
6	01154640	1	Abdeckung Lampenausschnitt	ST	Covering	PC Couverture	PCE		
7	01130110	19	Nietmutter	ST	Nut	PC Écrou à rivet	PCE		
8	01154650	2	Flachrundschraube	ST	Round head screw	PC Vis à tête fraisée	PCE M10x100-4.6-A3B	DIN 603	
9	01154620	4	Blechhalter Gewichte	ST	Blankholder	PC Support	PCE		
10	01154630	2	Befestigung Gewicht	ST	Attachment	PC Attache	PCE		
11	01031450	2	Flachrundschraube	ST	Round head screw	PC Vis à tête fraisée	PCE M8x50-8.8 A2G	DIN 603	
12	01154660	3	Zusatzgewichte	ST	Additional weight	PC Poids additionell	PCE		
13	00053350	2	6kt.Mutter	ST	Hex. Nut	PC Écrou à 6 pans	PCE M8-8 A2G	DIN 934	

Hauptkehrgruppe P(V),D / Main sweeper group P(V),D / Groupe général de balayage P(V),D



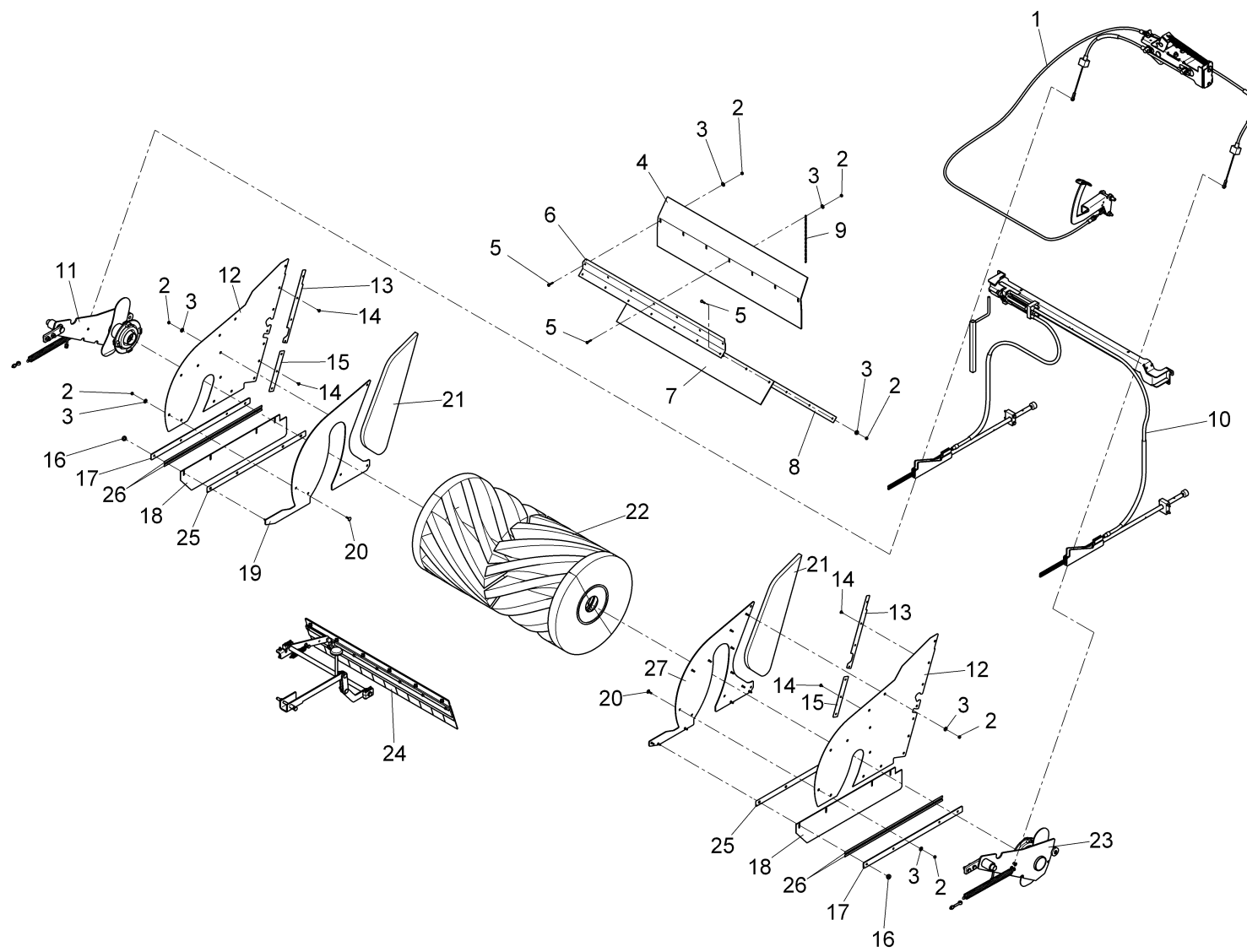
Hauptkehrgruppe P(V),D / Main sweeper group P(V),D / Groupe général de balayage P(V),D

Pos.	Best. Nr. PN Ref.No.	Stc k. Qty. Qté.	Bezeichnung	Einh eit	Description	Unit Designation	Abmessungen Unité Measurement Mesurage	DIN / ISO	Bemerkungen Remarks Remarques
1			Besenaushebung		Broom lifting	Relevage de balais		Seite/Page 52	
2	00051520	36	6kt.Mutter	ST	Hex. Nut	PC Écrou à 6 pans	PCE M6-6 A2G	DIN 985	
3	00135120	41	Scheibe	ST	Washer	PC Washer	PCE 6,4-140HV-St A3G	DIN 9021	
4	01050640	1	Besenschürze	ST	Brush apron	PC Tablier de chariot	PCE		
5	00053030	14	6kt.Schraube	ST	Hexagon screw	PC Vis à 6 pans	PCE M6x25-8.8 A2G	DIN 933	
6	00246960	1	Leiste hinten	ST	Strip rear	PC Liteau arrière	PCE 71080/01		
7	01050650	1	Besenschürze hinten	ST	Brush apron, back	PC Tablier de chariot, derrière	PCE		
8	00247060	1	Leiste hinten	ST	Strip rear	PC Liteau arrière	PCE 70871		
9	00042830	2	Erdungskette	ST	Grounding chain	PC Chaîne de mise à terre	PCE 264		
10			Kehrspiegelverstellung kpl		Broom adjustment	Ajustage d' balai		Seite/Page 56	
11			Besenschwinge rechts		Broom rocker R.H.	Bras du balai, à droite		Seite/Page 60	
12	01152380	2	Vulkollan Platte	ST	Plate	PC Plaque	PCE		
13	01152570	2	Klemmblech 2	ST	Clamping plate 2	PC Tôle d' fixation 2	PCE		
14	00747160	14	Blechschrabe	ST	Tapping screw	PC Vis de tôle	PCE ST4,8x13-C-CU A2G	DIN 7981	
15	01152560	2	Klemmblech 1	ST	Clamping plate 1	PC Tôle d' fixation 1	PCE		
16	00903210	8	Rändelmutter	ST	Knurled nut	PC Écrou a molet	PCE P 1612012-M6 PA6		
17	01152550	2	Klemmblech	ST	Clamping plate	PC Tôle d' fixation	PCE		
18	01152280	2	Seitenschürze	ST	Side skirt	PC Tablier latéral	PCE		
19	01152630	1	Leitblech rechts, vollst.	ST	Folding plate R.H.	PC Tôle à droite	PCE		
20	01142870	6	Flachrundschrabe	ST	Round head screw	PC Vis à tête fraisée	PCE M6x20-8.8 A2G	Din 603	
21	00161820	2	Polster	ST	Cushion	PC Tampon	PCE		

Index: 97103006

49

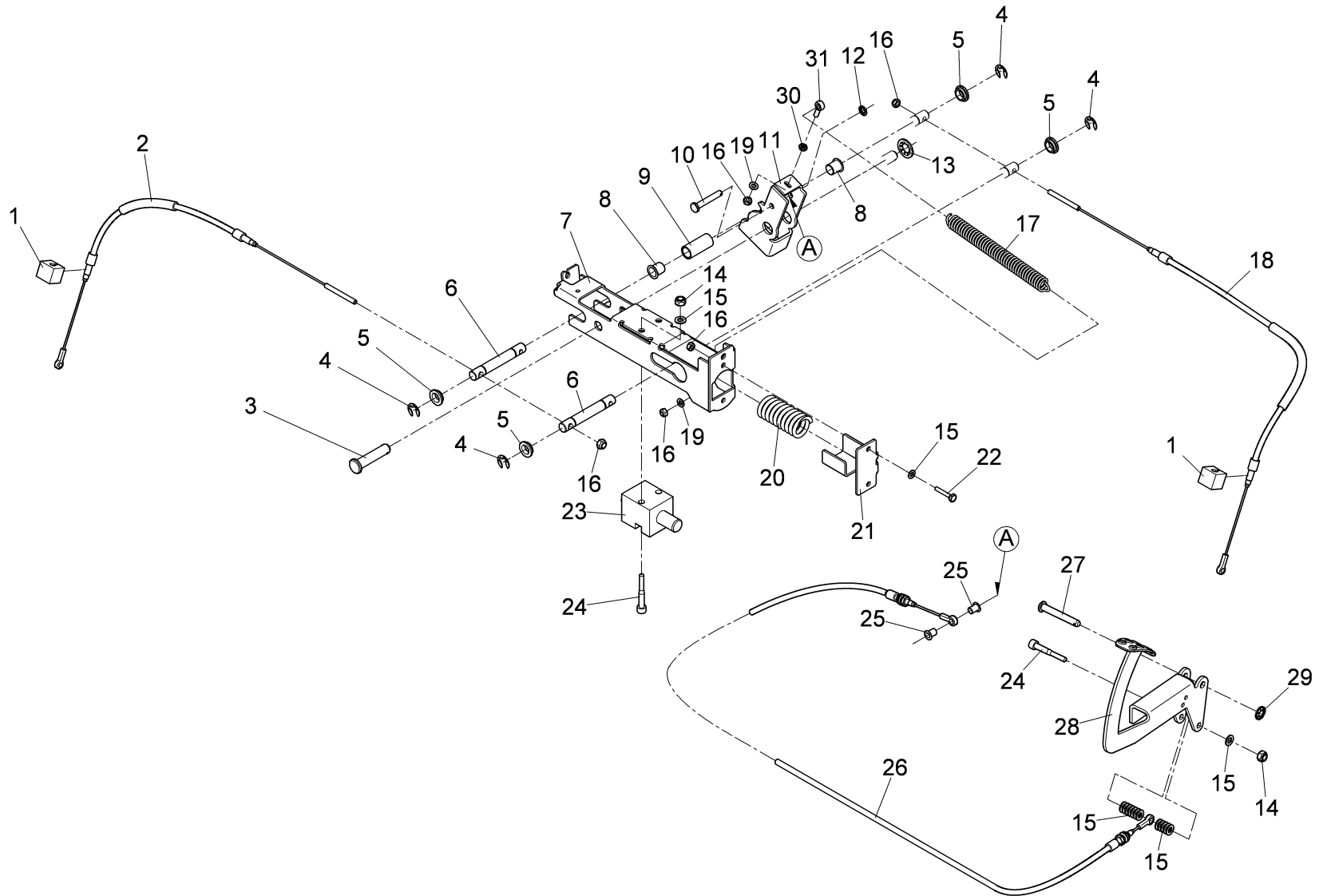
Hauptkehrgruppe P(V),D / Main sweeper group P(V),D / Groupe général de balayage P(V),D



Hauptkehrgruppe P(V),D / Main sweeper group P(V),D / Groupe général de balayage P(V),D

Pos.	Best. Nr. PN Ref.No.	Stk k. Qty. Qté.	Bezeichnung	Einh eit	Description	Unit Designation	Abmessungen Unité Measurement Mesurage	DIN / ISO	Bemerkungen Remarks Remarques
22	99645700	1	Kehrwalze PP	ST	Main broom PP	PC Balais général PP	PCE		
23			Besenschwinge links		Broom rocker L.H.	Bras du balai, à gauche		Seite/Page 64	
24			Klappschürzenbetätigung		Flap apron handling	Manœuvre d' tablier pliable		Seite/Page 68	
25	01153570	2	Klemmblech	ST	Clamping plate	PC Tôle d' serrage	PCE		
26	01153750	4	Sicherungsaufkleber	ST	Decal	PC Autocollant	PCE		
27	01152620	1	Leitblech links, vollst.	ST	Folding plate L.H.	PC Tôle à gauche	PCE		

Besenaushebung / Broom lifting / Relevage de balais



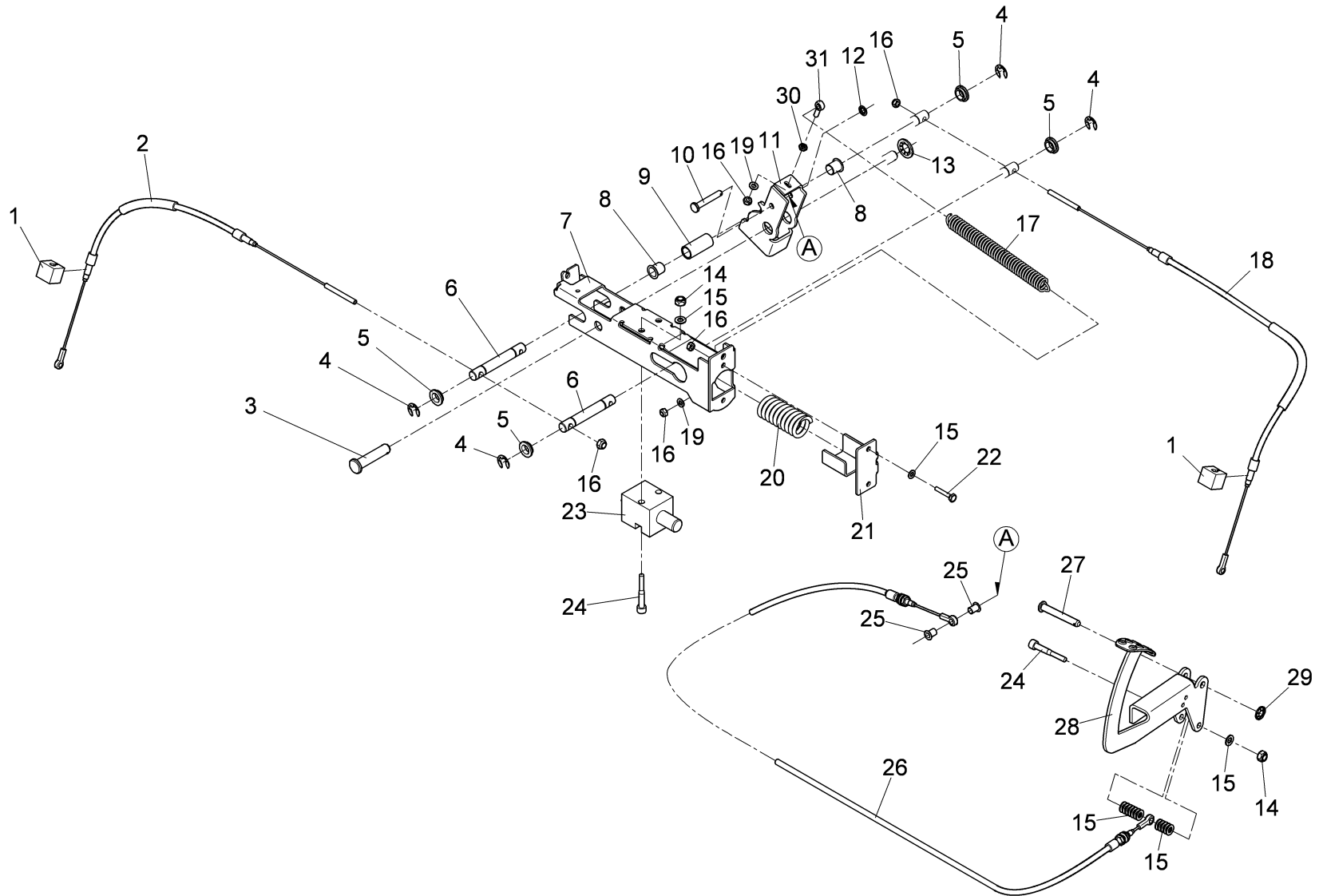
Besenaushebung / Broom lifting / Relevage de balais

Pos.	Best. Nr. PN Ref.No.	Stc k. Qty. Qté.	Bezeichnung	Einh eit	Description	Unit Designation	Abmessungen Unité Measurement Mesurage	DIN / ISO	Bemerkungen Remarks Remarques
1	00740570	2	Klotz	ST	Block	PC Bloc	PCE		
2	01152070	1	Bowdenzug	ST	Bowden cable	PC Câble Bowden	PCE		
3	00740540	1	Bolzen	ST	Bolt	PC Boulon	PCE B18h11x80 A2G	DIN 1444	
4	00059490	4	Sicherungsscheibe	ST	Thrust washer	PC Rondelle à fusible	PCE St. 15	DIN 6799	
5	01222830	6	Gleitlagerbuchse	ST	Slide bearing bush	PC Douille de palier lisse	PCE MFM-1824-08		
6	01154440	2	Bolzen	ST	Bolt	PC Boulon	PCE		
7	00492350	1	Winkel 70746/01	ST	angle	PC	PCE		
8	00041410	2	Gleitlagerbuchse	ST	Slide bearing bush	PC Douille de palier lisse	PCE GFM-1820-22		
9	01154460	1	Buchse	ST	Bushing	PC Douille	PCE		
10	01056640	1	Bolzen	ST	Bolt	PC Boulon	PCE B10h11x65-St-A2G	DIN 1444	
11	01154450	1	Winkel	ST	Angle	PC Angle	PCE		
12	00852380	1	Sicherungsscheibe	ST	Thrust washer	PC Rondelle à fusible	PCE 10 verz.		
13	00872300	1	Sicherungsscheibe	ST	Thrust washer	PC Rondelle à fusible	PCE 18 verz.		
14	00051500	3	6kt.Mutter	ST	Hex. Nut	PC Écrou à 6 pans	PCE M10-6 A2G	DIN 985	
15	00053760	15	Scheibe	ST	Washer	PC Washer	PCE A10,5-140HV-St A2G	DIN 125	
16	00051510	7	6kt.Mutter	ST	Hex. Nut	PC Écrou à 6 pans	PCE M8-8 A2G	DIN 985	
17	00740300	1	Zugfeder	ST	Tension spring	PC Ressort de traction	PCE		
18	01152060	1	Bowdenzug	ST	Bowden cable	PC Câble Bowden	PCE		
19	00053750	5	Scheibe	ST	Washer	PC Washer	PCE A8,4-140HV-St A2G	DIN 125	
20	00740580	1	Druckfeder	ST	Pressure spring	PC Ressort à pression	PCE		
21	00740590	1	Winkel	ST	Angle	PC Angle	PCE 75422/01 (5x27=135)		
22	00133700	2	6kt.Schraube	ST	Hexagon screw	PC Vis à 6 pans	PCE M8x40-8.8 A2G	DIN 933	
23	00740260	1	Zylinder, kpl.	ST	Cylinder, cpl.	PC Cylindre, cpl.	PCE		

Index: 97108633

53

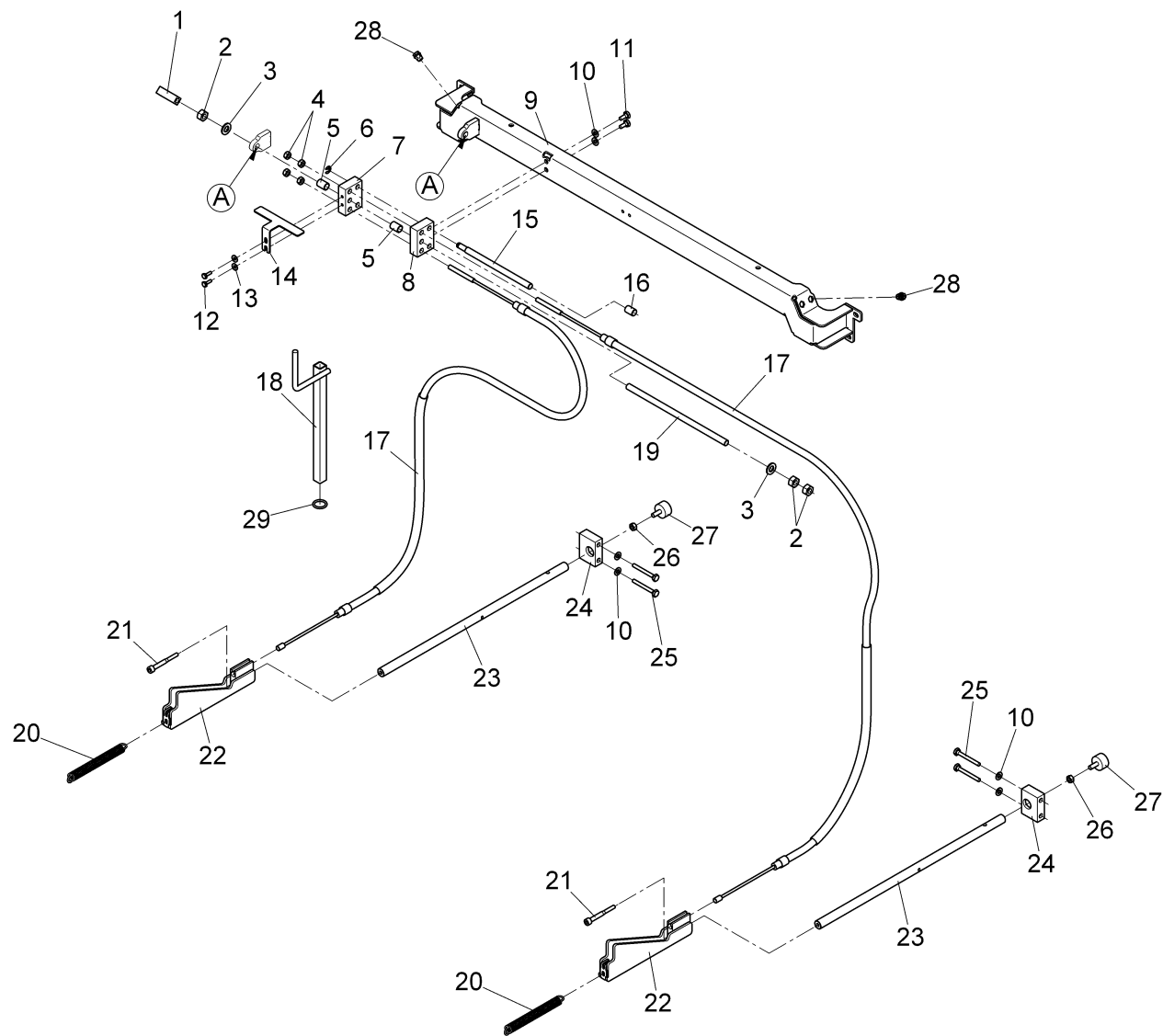
Besenaushebung / Broom lifting / Relevage de balais



Besenaushebung / Broom lifting / Relevage de balais

Pos.	Best. Nr. PN Ref.No.	Stc k. Qty. Qté.	Bezeichnung	Einh eit	Description	Unit Designation	Abmessungen Unité Measurement Mesurage	DIN / ISO	Bemerkungen Remarks Remarques
24	00740270	3	Zylinderschraube	ST	Cylinder head screw	PC Vis de cylindre	PCE M10x70-8.8 A3G	DIN 912	
25	01078360	2	Gleitlagerbuchse	ST	Slide bearing bush	PC Douille de palier lisse	PCE GFM-1012-17		
26	01152050	1	Bowdenzug	ST	Bowden cable	PC Câble Bowden	PCE		
27	00879630	1	Bolzen	ST	Bolt	PC Boulon	PCE B12h11x85-St A3G	DIN 1444	
28	01153910	1	Pedal, vollst.	ST	Pedal	PC Pédale	PCE		
29	00706180	1	Sicherungsscheibe	ST	Thrust washer	PC Rondelle à fusible	PCE 12 verz.		
30	00046500	1	6kt.Mutter	ST	Hex. Nut	PC Écrou à 6 pans	PCE BM8-04 A2G	DIN 439	
31	01066700	1	Augenschraube	ST	Eye bolt	PC Boulon à oeillet	PCE BM8x30-4.6 A2G	DIN 444	

Kehrspiegelverstellung kpl / Broom adjustment / Ajustage d' balai



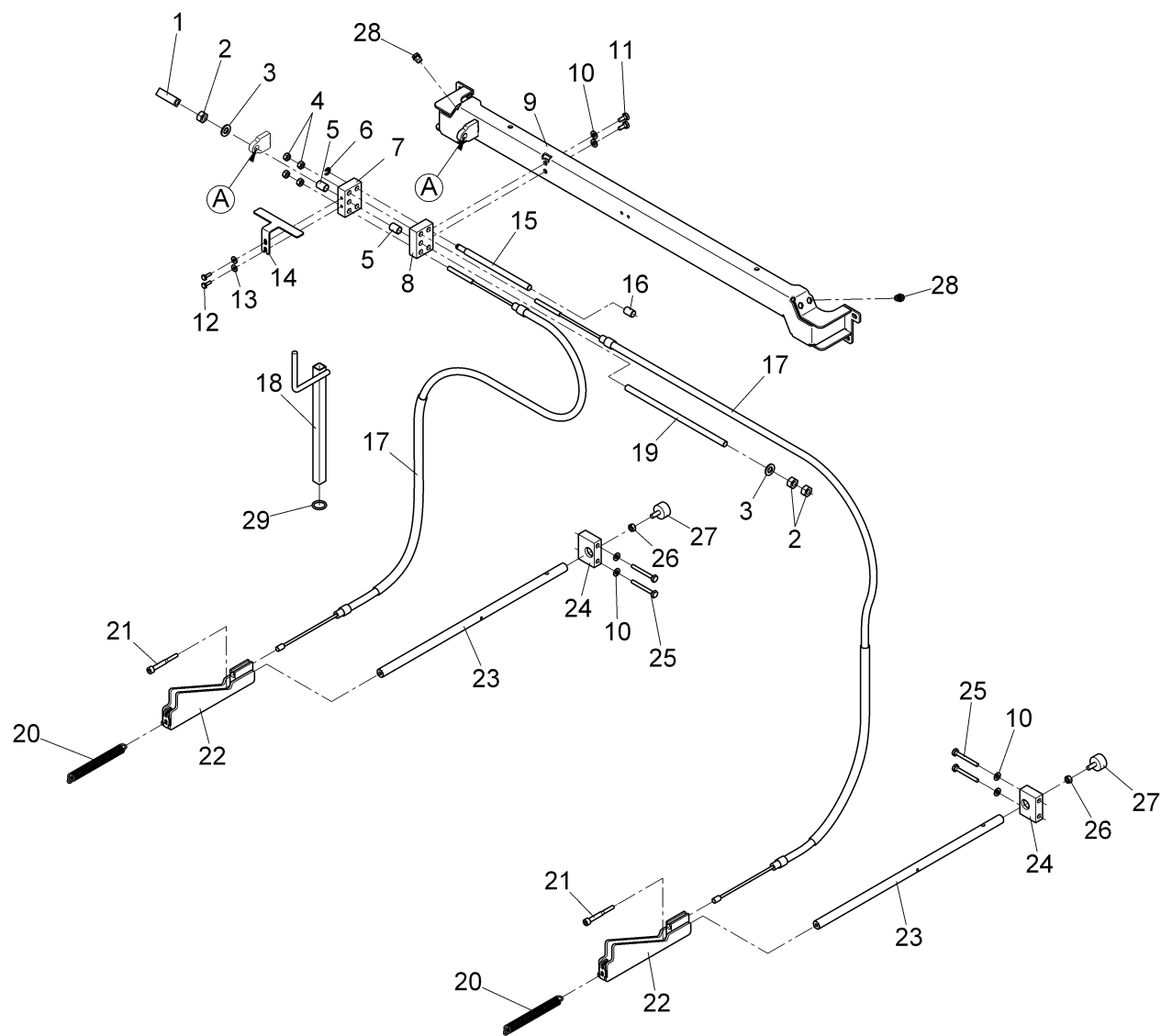
Kehrspiegelverstellung kpl / Broom adjustment / Ajustage d' balai

Pos.	Best. Nr. PN Ref.No.	Stc k. Qty. Qté.	Bezeichnung	Einh eit	Description	Unit Designation	Abmessungen Unité Measurement Mesurage	DIN / ISO	Bemerkungen Remarks Remarques
1	01154210	1	Vierkant	ST	Square	PC Carré	PCE		
2	00053370	3	6kt.Mutter	ST	Hex. Nut	PC Écrou à 6 pans	PCE M12-8 A3G	DIN 934	
3	00053770	2	Scheibe	ST	Washer	PC Washer	PCE A13-140HV-St A2G	DIN 125	
4	00053350	4	6kt.Mutter	ST	Hex. Nut	PC Écrou à 6 pans	PCE M8-8 A2G	DIN 934	
5	01154220	2	Distanzhülse	ST	Distance sleeve	PC Cas de distance	PCE		
6	00046280	2	Sicherungsscheibe	ST	Thrust washer	PC Rondelle à fusible	PCE 8 brün.	DIN 6799	
7	01154230	1	Platte	ST	Plate	PC Plaque	PCE		
8	01154240	1	Platte	ST	Plate	PC Plaque	PCE		
9	03021060	1	Traverse	ST	cross beam	PC traverse	PCE		
10	00740310	6	Sperrkantscheibe	ST	Washer	PC Rondelle	PCE SKS-8-dacrometisiert		
11	00053080	2	6kt.Schraube	ST	Hexagon screw	PC Vis à 6 pans	PCE M8x16 8.8 A2G	DIN 933	
12	00053010	2	6kt.Schraube	ST	Hex.bolt	PC Vis à 6 pans	PCE M6x16-8.8 A2G	DIN 933	
13	00730940	2	Sperrkantscheibe	ST	Detent edged washer	PC Detent edged washer	PCE SKM-6-dacrometisiert		
14	01153180	1	Zeiger	ST	indicator	PC indicateur	PCE		
15	01154250	2	Führung	ST	Guide	PC Guidage	PCE		
16	00054800	2	Gleitlagerbuchse	ST	Slide bearing bush	PC Douille de palier lisse	PCE GSM-12x14x20		
17	01152040	2	Bowdenzug	ST	Bowden cable	PC Câble Bowden	PCE		
18	01154670	1	Kurbel, vollst.	ST	Crank	PC Bielle	PCE		
19	01154260	1	Welle	ST	Shaft	PC Arbre	PCE		
20	00522290	2	Zugfeder	ST	Tension spring	PC Ressort de traction	PCE		
21	00156680	2	Zylinderschraube	ST	Cylinder head screw	PC Vis de cylindre	PCE M8x70-8.8 A2G	DIN 912	
22	00492230	2	Platte	ST	Plate	PC Plaque	PCE		
23	00492220	2	Stange	ST	Rod	PC Barre	PCE		

Index: 97108419

57

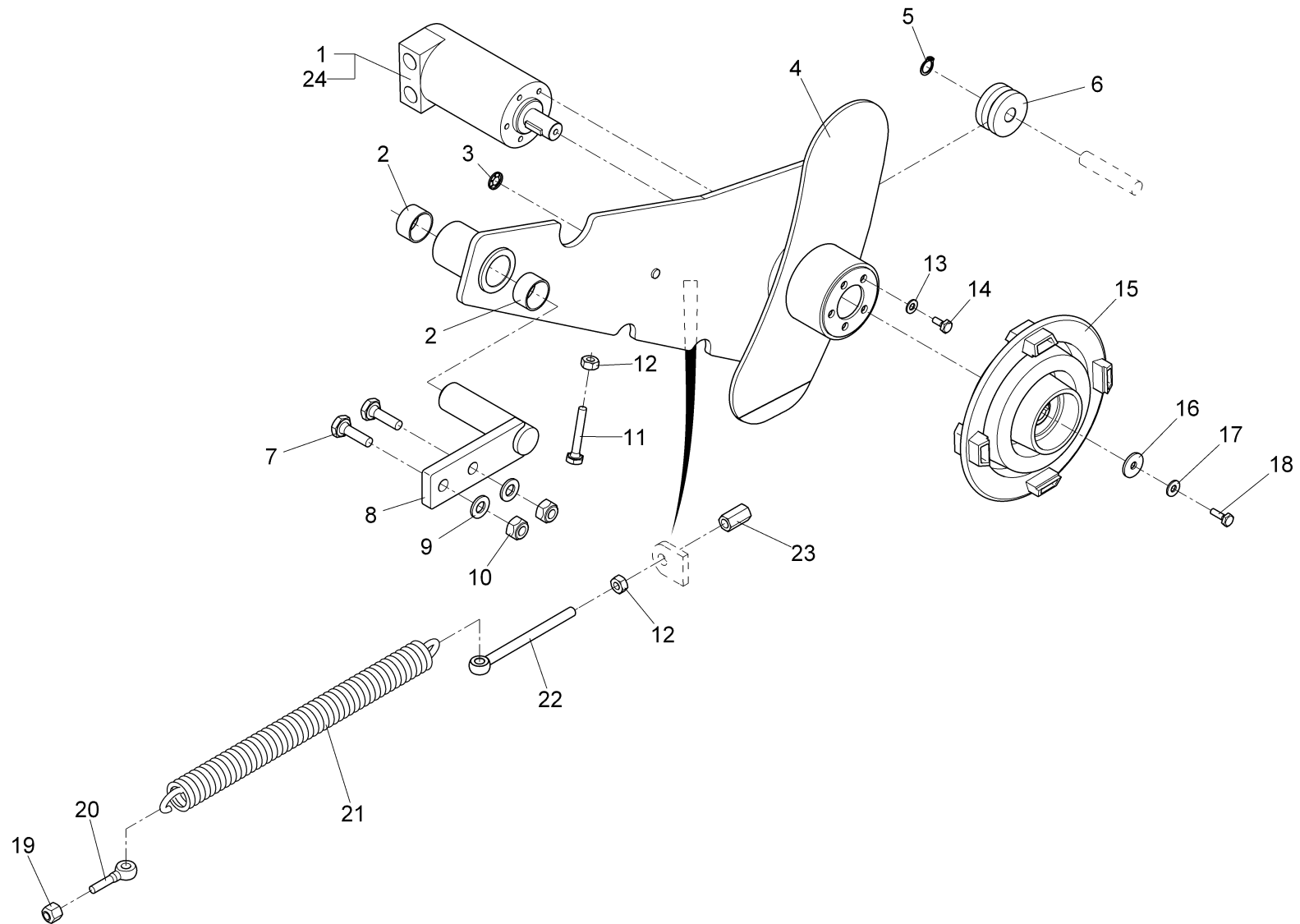
Kehrspiegelverstellung kpl / Broom adjustment / Ajustage d' balai



Kehrspiegelverstellung kpl / Broom adjustment / Ajustage d' balai

Pos.	Best. Nr. PN Ref.No.	Stc k. Qty. Qté.	Bezeichnung	Einh eit	Description	Unit Designation	Abmessungen Unité Measurement Mesurage	DIN / ISO	Bemerkungen Remarks Remarques
24	00740320	2	Lager	ST	Bearing	PC Palier	PCE		
25	00027910	4	6kt.Schraube	ST	Hex.bolt	PC Vis à 6 pans	PCE M8x60-8.8 A2G	DIN 933	
26	00971400	2	6kt.Mutter	ST	Hex. Nut	PC Écrou à 6 pans	PCE M8-A4	DIN 934	
27	00538440	2	Puffer	ST	Buffer	PC Amortisseur	PCE Phönix 781073		
28	01111990	4	Nietmutter	ST	Nut	PC Écrou à rivet	PCE M8 Senkk. Sechsk.4-6 St-A3G		
29	00078430	1	O-Ring ölbeständig	ST	O-ring oil resistant	PC Joint circulaire huile résistante	PCE 22x3,5 75 Shore		

Besenschwinge rechts / Broom rocker R.H. / Bras du balai, à droite



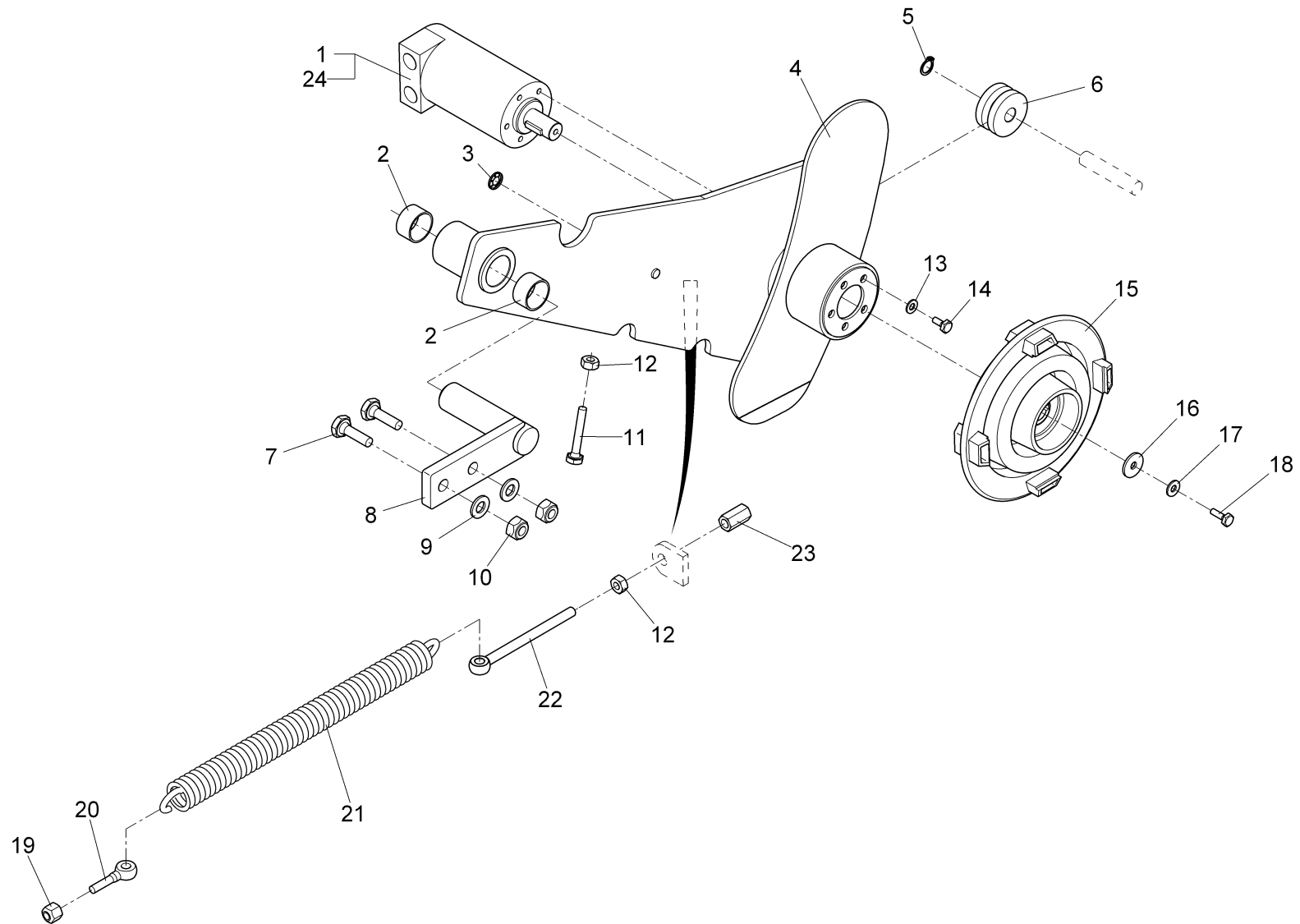
Besenschwinge rechts / Broom rocker R.H. / Bras du balai, à droite

Pos.	Best. Nr. PN Ref.No.	Stc k. Qty. Qté.	Bezeichnung	Einh eit	Description	Unit Designation	Abmessungen Unité Measurement Mesurage	DIN / ISO	Bemerkungen Remarks Remarques
1	00492550	1	Motor EATON Nr.129-0024-002	ST	engine EATON	PC	PCE		
2	00107200	2	DU-Trockenbuchse	ST	DU-Drying socket	PC	DU-Douille sèche	PCE 25x28x15	
3	00854420	1	Sicherungsscheibe	ST	Thrust washer	PC	Rondelle à fusible	PCE 8 verz.	
4	01154770	1	Besenschwinge rechts	ST	Broom rocker R.H.	PC	Bras du balai à droite	PCE	
5	00072440	1	Sicherungsring	ST	Circlip	PC	Circlip	PCE 12x1-phos.	DIN 471
6	00740930	1	Rolle	ST	Roller	PC	Bobine	PCE	
7	00053160	2	6kt.Schraube	ST	Hexagon screw	PC	Vis à 6 pans	PCE M10x30-8.8 A3G	DIN 933
8	01154780	1	Steckbolzen	ST	Bolt	PC	Boulon	PCE	
9	00053760	2	Scheibe	ST	Washer	PC	Washer	PCE A10,5-140HV-St A2G	DIN 125
10	00051500	2	6kt.Mutter	ST	Hex. Nut	PC	Écrou à 6 pans	PCE M10-6 A2G	DIN 985
11	00041600	1	6kt.Schraube	ST	Hex.bolt	PC	Vis à 6 pans	PCE M8x45-8.8 A2G	DIN 933
12	00053350	2	6kt.Mutter	ST	Hex. Nut	PC	Écrou à 6 pans	PCE M8-8 A2G	DIN 934
13	00740280	5	Sperrkantscheibe	ST	Washer	PC	Rondelle	PCE SKS-6-dacrometisiert	
14	00104500	5	6kt.Schraube	ST	Hexagon screw	PC	Vis à 6 pans	PCE M6x12-8.8 A2G	DIN 933
15	00492540	1	Mitnehmer	ST	driver	PC	entraîneur	PCE	
16	00153200	1	Scheibe	ST	Washer	PC	Rondelle	PCE R6,6-100HV A3E	DIN 440
17	00730940	1	Sperrkantscheibe	ST	Detent edged washer	PC	Detent edged washer	PCE SKM-6-dacrometisiert	
18	00053010	1	6kt.Schraube	ST	Hex.bolt	PC	Vis à 6 pans	PCE M6x16-8.8 A2G	DIN 933
19	01058970	1	6kt.Mutter	ST	Hex. Nut	PC	Écrou à 6 pans	PCE BM8-8 A3G	DIN 6330
20	00735690	1	Augenschraube	ST	Eye bolt	PC	Boulon à oeillet	PCE BM8x40-4.6 A2G	DIN 444
21	00740940	1	Zugfeder	ST	Tension spring	PC	Ressort de traction	PCE	
22	01061020	1	Augenschraube	ST	Eye bolt	PC	Boulon à oeillet	PCE LBM8x110-4.6	DIN 444



Index: 97106942

61

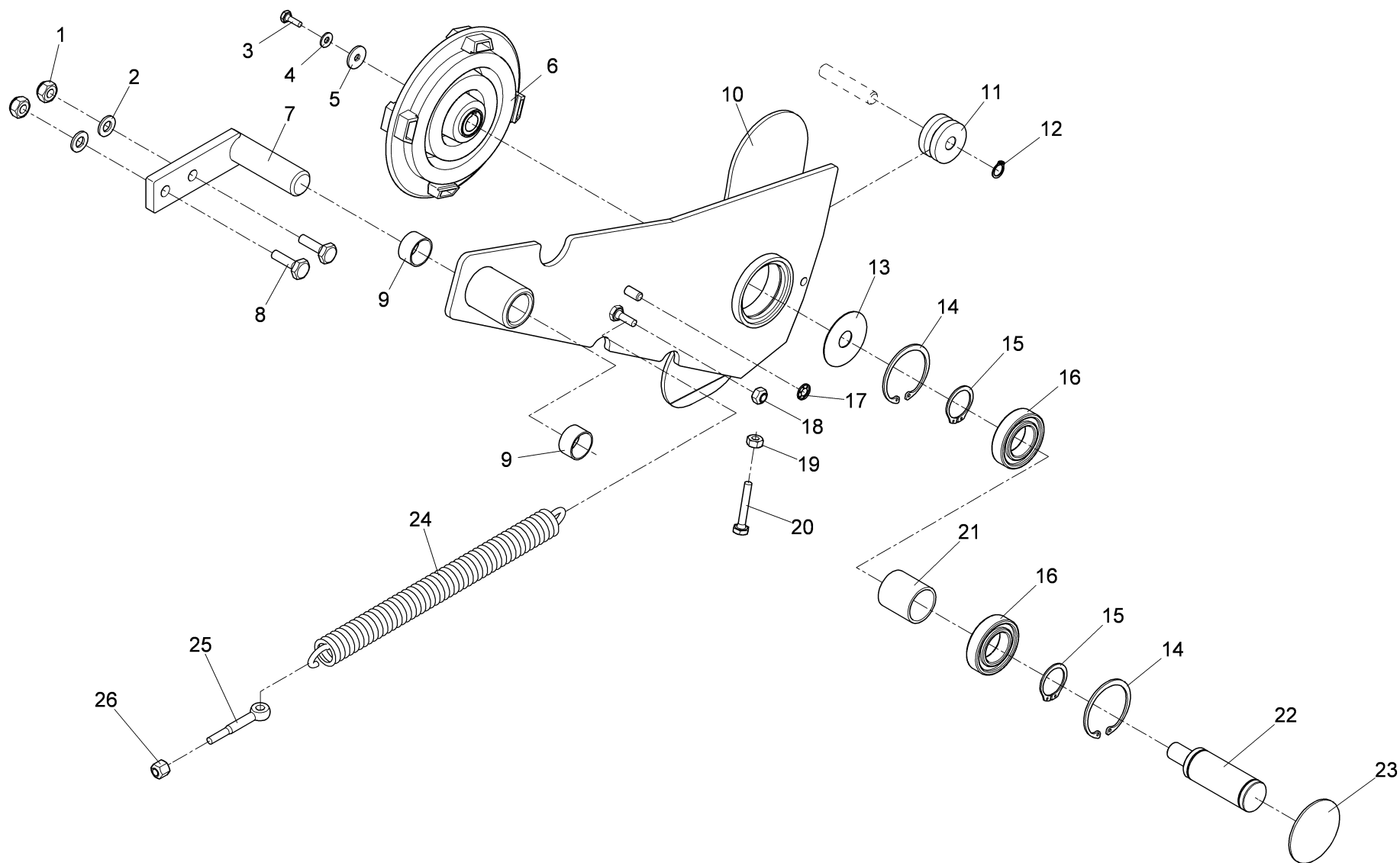
Besenschwinge rechts / Broom rocker R.H. / Bras du balai, à droite



Besenschwinge rechts / Broom rocker R.H. / Bras du balai, à droite

Pos.	Best. Nr. PN Ref.No.	Stc k. Qty. Qté.	Bezeichnung	Einh eit	Description	Unit Designation	Abmessungen Unité Measurement Mesurage	DIN / ISO	Bemerkungen Remarks Remarques
23	 00744340	1	6kt.Mutter	ST	Hex. Nut	PC	Écrou à 6 pans	PCE	
24	 01054140	1	Dichtsatz	ST	Gasket kit	PC	Kit de joints pads	PCE	

Besenschwinge links / Broom rocker L.H. / Bras du balai, à gauche



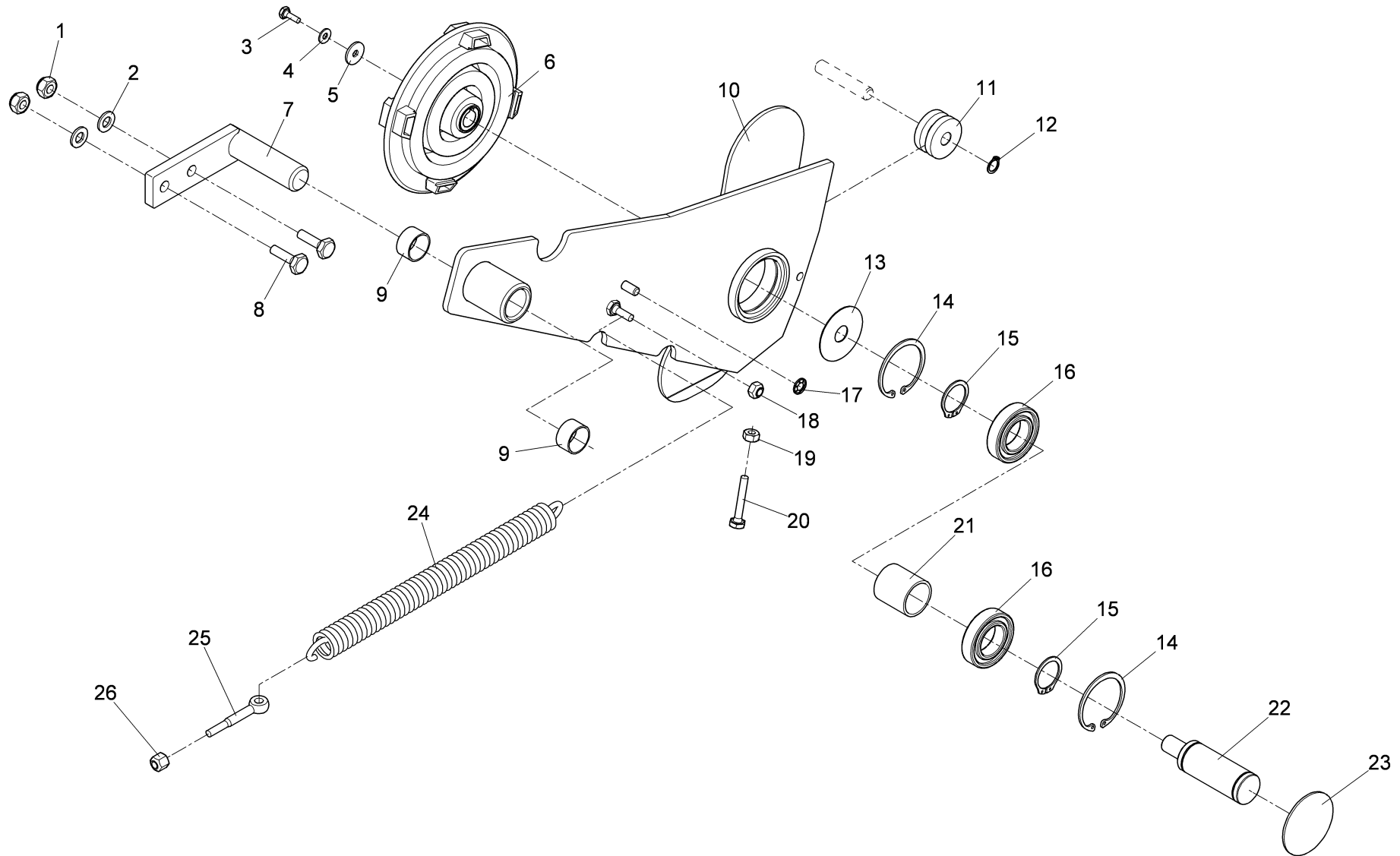
Besenschwinge links / Broom rocker L.H. / Bras du balai, à gauche

Pos.	Best. Nr. PN Ref.No.	Stc k. Qty. Qté.	Bezeichnung	Einh eit	Description	Unit Designation	Abmessungen Unité Measurement Mesurage	DIN / ISO	Bemerkungen Remarks Remarques
1	00051500	2	6kt.Mutter	ST	Hex. Nut	PC Écrou à 6 pans	PCE M10-6 A2G	DIN 985	
2	00053760	2	Scheibe	ST	Washer	PC Washer	PCE A10,5-140HV-St A2G	DIN 125	
3	00053010	1	6kt.Schraube	ST	Hex.bolt	PC Vis à 6 pans	PCE M6x16-8.8 A2G	DIN 933	
4	00730940	1	Sperrkantscheibe	ST	Detent edged washer	PC Detent edged washer	PCE SKM-6-dacrometisiert		
5	00153200	1	Scheibe	ST	Washer	PC Rondelle	PCE R6,6-100HV A3E	DIN 440	
6	00492540	1	Mitnehmer	ST	driver	PC entraîneur	PCE		
7	01154780	1	Steckbolzen	ST	Bolt	PC Boulon	PCE		
8	00053160	2	6kt.Schraube	ST	Hexagon screw	PC Vis à 6 pans	PCE M10x30-8.8 A3G	DIN 933	
9	00107200	2	DU-Trockenbuchse	ST	DU-Drying socket	PC DU-Douille sèche	PCE 25x28x15		
10	01155050	1	Besenschwinge links	ST	broom rocker L.H.	PC bras du balai à gauche	PCE		
11	00740930	1	Rolle	ST	Roller	PC Bobine	PCE		
12	00072440	1	Sicherungsring	ST	Circlip	PC Circlip	PCE 12x1-phos.	DIN 471	
13	01154760	1	Dichtscheibe	ST	Sealing disc	PC Rondelle d'étanchéité	PCE		
14	00153110	2	Sicherungsring	ST	Retaining ring	PC Circlip	PCE 55x2 phos.	DIN 472	
15	00054400	2	Sicherungsring	ST	Retaining ring	PC Circlip	PCE 30x1,5-phos.	DIN 471	
16	00106500	2	Rillenkugellager	ST	Deep groove ball bearing	PC Roulement à billes rigides	PCE 6006-2RS	DIN 625	
17	00854420	1	Sicherungsscheibe	ST	Thrust washer	PC Rondelle à fusible	PCE 8 verz.		
18	00051510	1	6kt.Mutter	ST	Hex. Nut	PC Écrou à 6 pans	PCE M8-8 A2G	DIN 985	
19	00053350	2	6kt.Mutter	ST	Hex. Nut	PC Écrou à 6 pans	PCE M8-8 A2G	DIN 934	
20	00041600	1	6kt.Schraube	ST	Hex.bolt	PC Vis à 6 pans	PCE M8x45-8.8 A2G	DIN 933	
21	00925650	1	Buchse	ST	Bushing	PC Douille	PCE		
22	01050140	1	Achse	ST	Axle	PC Essieu	PCE		

Index: 97107999

65

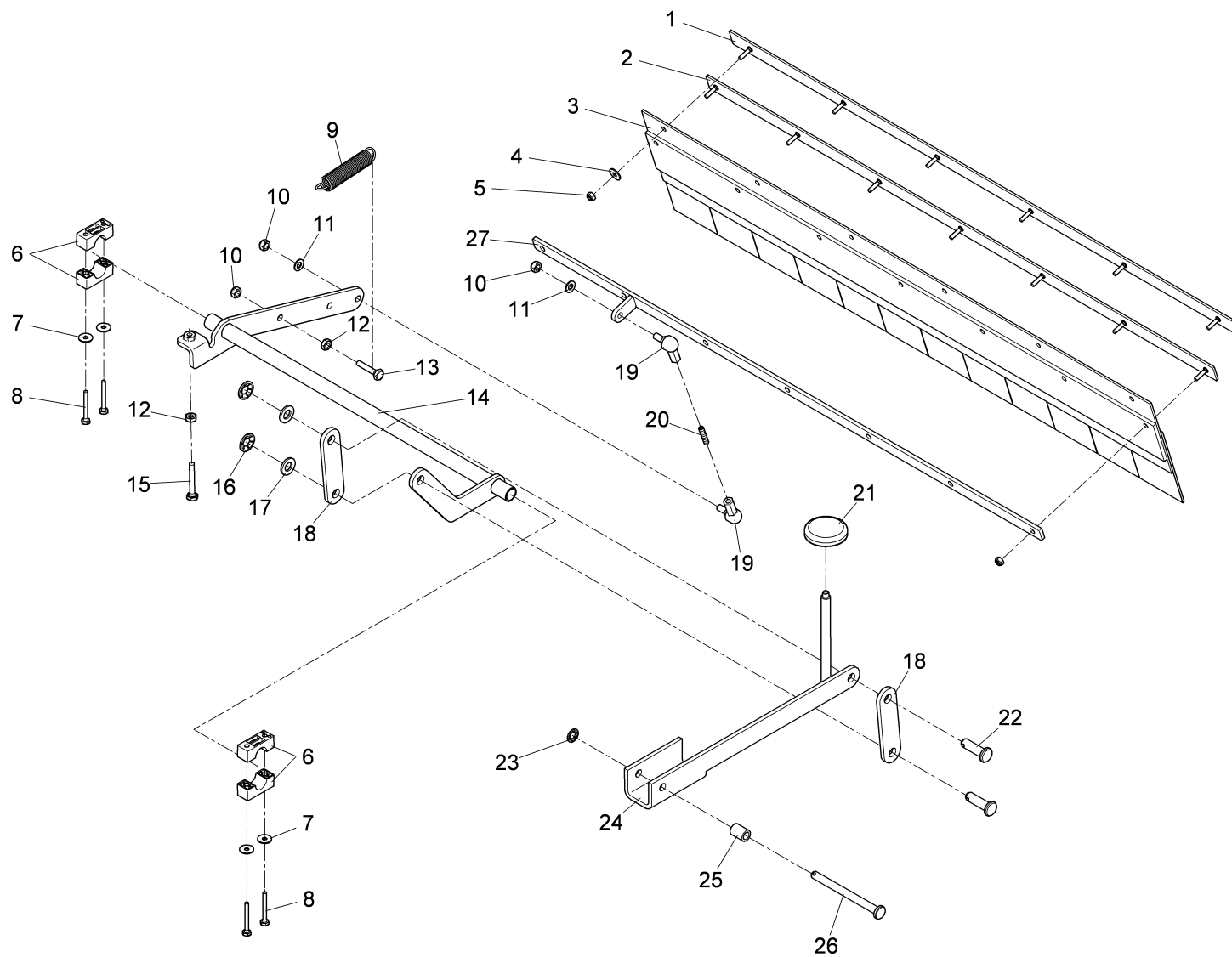
Besenschwinge links / Broom rocker L.H. / Bras du balai, à gauche



Besenschwinge links / Broom rocker L.H. / Bras du balai, à gauche

Pos.	Best. Nr. PN Ref.No.	Stc k. Qty. Qté.	Bezeichnung	Einh eit	Description	Unit Designation	Abmessungen Unité Measurement Mesurage	DIN / ISO	Bemerkungen Remarks Remarques
23	00740950	1	Verschluss-Scheibe	ST	Sealing washer	PC Rondelle de fermeture	PCE 63-St-A3G	DIN 470	
24	00740940	1	Zugfeder	ST	Tension spring	PC Ressort de traction	PCE		
25	00855570	1	Augenschraube	ST	Eye bolt	PC Boulon à oeillet	PCE LBM8x65-4.6 A2G	DIN 444	
26	01058970	1	6kt.Mutter	ST	Hex. Nut	PC Écrou à 6 pans	PCE BM8-8 A3G	DIN 6330	

Klappschürzenbetätigung / Flap apron handling / Manoeuvre d' tablier pliable



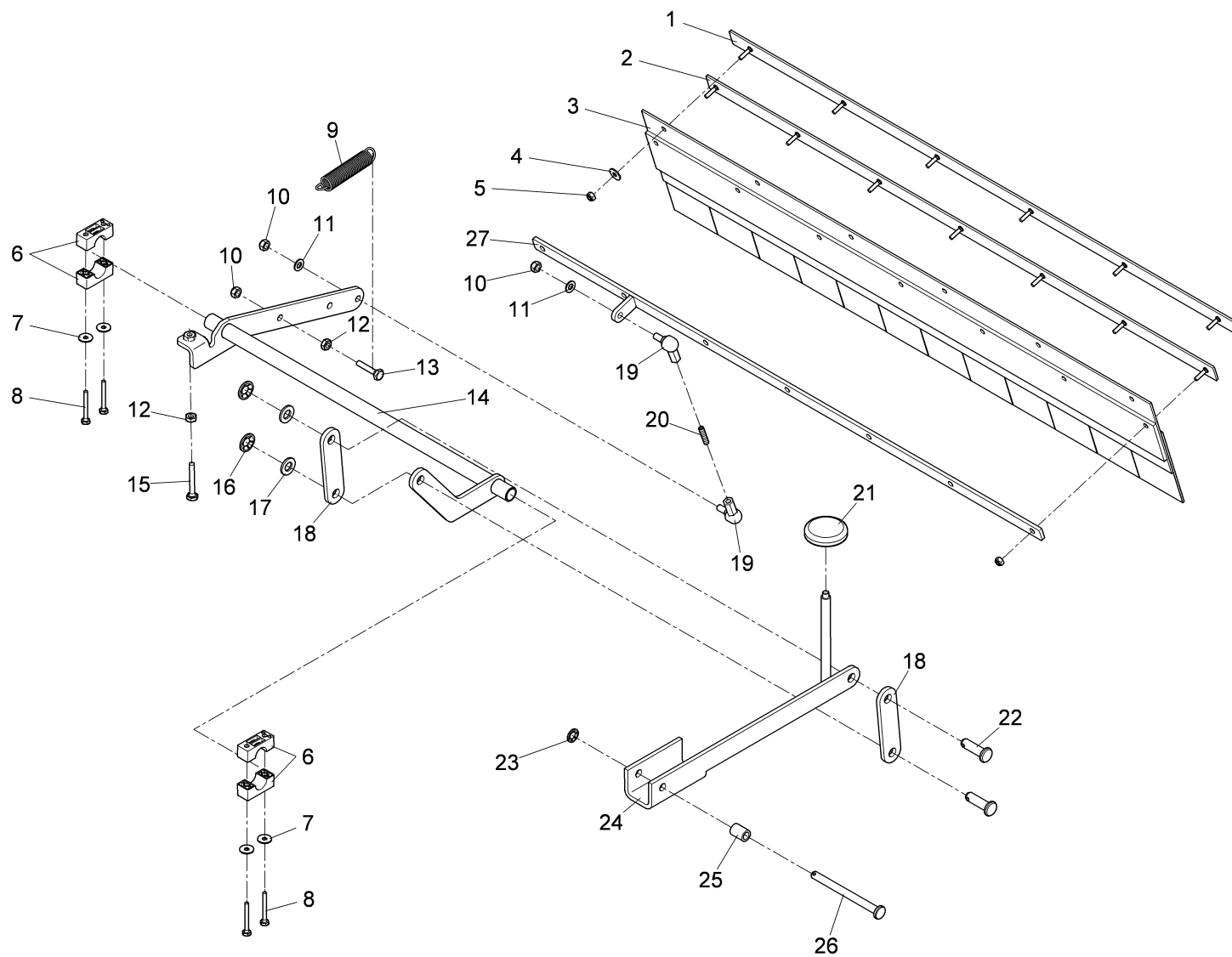
Klappschürzenbetätigung / Flap apron handling / Manoeuvre d' tablier pliable

Pos.	Best. Nr. PN Ref.No.	Stk k. Qty. Qté.	Bezeichnung	Einh eit	Description	Unit Designation	Abmessungen Unité Measurement Mesurage	DIN / ISO	Bemerkungen Remarks Remarques
1	01152030	1	Bolzenleiste, vollst.	ST	Bolt strip	PC Bord à boulon	PCE		
2	01154750	1	Blech, vollst.	ST	Sheet metal	PC Tôle	PCE		
3	01152540	1	Klappschürze, vollst.	ST	Apron	PC Tablier pliable	PCE		
4	00135120	6	Scheibe	ST	Washer	PC Washer	PCE 6,4-140HV-St A3G	DIN 9021	
5	00051520	6	6kt.Mutter	ST	Hex. Nut	PC Écrou à 6 pans	PCE M6-6 A2G	DIN 985	
6	01271360	4	Lagerschale	ST	Bearing seat	PC Bac étanchéité	PCE		
7	01160920	4	Sperrkantscheibe	ST	Detent edged washer	PC Detent edged washer	PCE SKB-6-dacrometisiert		
8	00535110	4	6kt.Schraube	ST	Hex.bolt	PC Vis à 6 pans	PCE M6x45-8.8 A2G	DIN 933	
9	01179250	1	Zugfeder	ST	Tension spring	PC Ressort à tension	PCE		
10	00051510	4	6kt.Mutter	ST	Hex. Nut	PC Écrou à 6 pans	PCE M8-8 A2G	DIN 985	
11	00053750	2	Scheibe	ST	Washer	PC Washer	PCE A8,4-140HV-St A2G	DIN 125	
12	00733550	3	6kt.Mutter	ST	Hex. Nut	PC Écrou à 6 pans	PCE M8-17H A2G	DIN 936	
13	00054690	2	6kt.Schraube	ST	Hexagon screw	PC Vis à 6 pans	PCE M8x35-8.8 A2G	DIN 933	
14	01154960	1	Rohr	ST	Pipe	PC Tuyau	PCE		
15	00053260	1	6kt.Schraube	ST	Hex.bolt	PC Vis à 6 pans	PCE M8x50-8.8 A2G	DIN 933	
16	00706180	2	Sicherungsscheibe	ST	Thrust washer	PC Rondelle à fusible	PCE 12 verz.		
17	00053770	2	Scheibe	ST	Washer	PC Washer	PCE A13-140HV-St A2G	DIN 125	
18	03001450	2	Lasche	ST	Bracket	PC Eclisse	PCE		
19	01154320	2	Winkelgelenk	ST	Hinged joint	PC Joint angulaire	PCE WGRM-08 LC MS		
20	01112000	1	Gewindestift	ST	Threaded pin	PC Goupille de fileté	PCE M8x30-45H-A2B	ISO 4026	
21	01070210	1	Scheibe	ST	Washer	PC Rondelle	PCE		
22	00901430	2	Bolzen	ST	Bolt	PC Boulon	PCE B12h11x40-St A3G	DIN 1444	
23	00852380	1	Sicherungsscheibe	ST	Thrust washer	PC Rondelle à fusible	PCE 10 verz.		

Index: 97108401

69

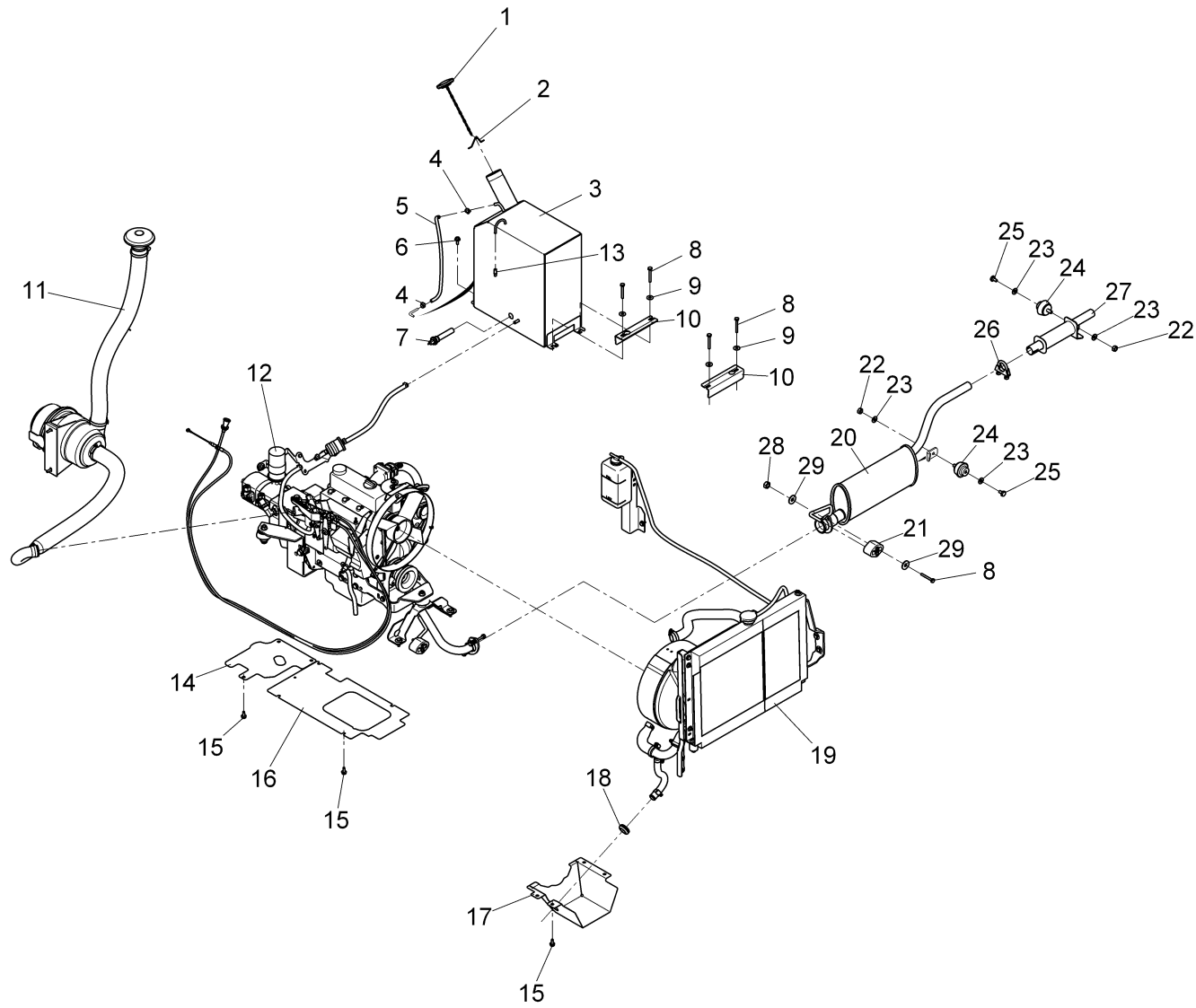
Klappschürzenbetätigung / Flap apron handling / Manoeuvre d' tablier pliable



Klappschürzenbetätigung / Flap apron handling / Manoeuvre d' tablier pliable

Pos.	Best. Nr. PN Ref.No.	Stc k. Qty. Qté.	Bezeichnung	Einh eit	Description	Unit Designation	Abmessungen Unité Measurement Mesurage	DIN / ISO	Bemerkungen Remarks Remarques
24	01055610	1	Pedal	ST	Pedal	PC Pédale	PCE		
25	00139530	1	Rohr	ST	Pipe	PC Tube	PCE		
26	00055190	1	Bolzen	ST	Bolt	PC Boulon	PCE B10h11x120-St A3G	DIN 1444	
27	01152530	1	Klappleiste, vollst.	ST	Strip	PC Bord	PCE		

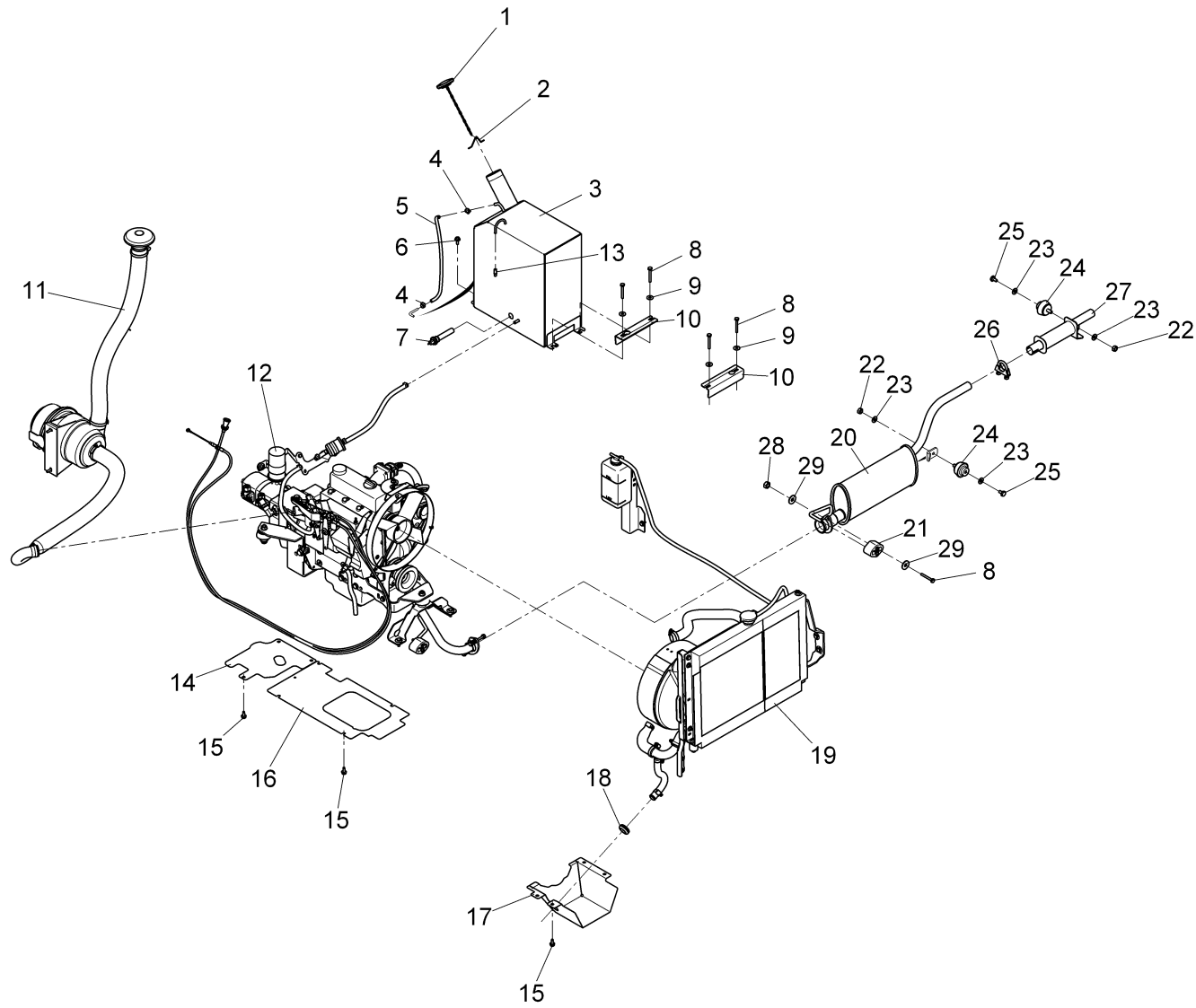
Motorgruppe P(V) / Motor group P(V) / Groupe d' moteur P(V)



Motorgruppe P(V) / Motor group P(V) / Groupe d' moteur P(V)

Pos.	Best. Nr. PN Ref.No.	Stc k. Qty. Qté.	Bezeichnung	Einh eit	Description	Unit Designation	Abmessungen Unité Measurement Mesurage	DIN / ISO	Bemerkungen Remarks Remarques
1	00512060	1	Tankdeckel	ST	Cap tank	PC Couverture de réservoir	PCE		
2	00054730	1	Sicherung	ST	Fuse	PC Fusible	PCE		
3	01154030	1	Kraftstofftank, vollst.	ST	Fuel tank	PC Réservoir d' carburant	PCE		
4	01113600	2	Schlauchschelle	ST	Hose clamp	PC Collier d' tuyau	PCE COBRA 12/8-W4		
5	01064890	0,430	Schlauch	M	Hose	M Tuyau	M 6x2x88		
6	00959310	2	6kt.Schraube	ST	Hex.bolt	PC Vis à 6 pans	PCE M8x20 W151-90-flZnnc		
7	01140190	1	Schwimmerschalter	ST	Float switch	PC	PCE		
8	00053130	5	6kt.Schraube	ST	Hexagon screw	PC Vis à 6 pans	PCE M8x55-8.8 A2G	DIN 933	
9	00740080	8	Sperrkantscheibe	ST	Washer	PC Rondelle	PCE SKB-8-dacrometisiert		
10	---	2	Ersatzteil auf Anfrage		Spare part on request				90554247 Winkel
11			Luftansaugung V		Air suction V				Seite/Page 76
12			Motor P(V) kpl.		Motor P(V) cpl.				Seite/Page 78
13	01154840	1	Schutzkappe	ST	Protective cap	PC Capot de protection	PCE GPN 255/5		
14	---	1	Ersatzteil auf Anfrage		Spare part on request				90561440 Bodenplatte
15	00109720	11	Schraube	ST	Screw	PC Vis	PCE M8x20-St Duo-Taptite	DIN 7500-D	
16	---	1	Ersatzteil auf Anfrage		Spare part on request				90545468 Abdeckung unten
17	---	1	Ersatzteil auf Anfrage		Spare part on request				90553678 Blechhaube
18	01006640	1	Kabelmuffe	ST	Cable fitting	PC Manchon du câble	PCE Typ DA 200/280/30		
19			Motorkühlung		Motor cooling				Seite/Page 112

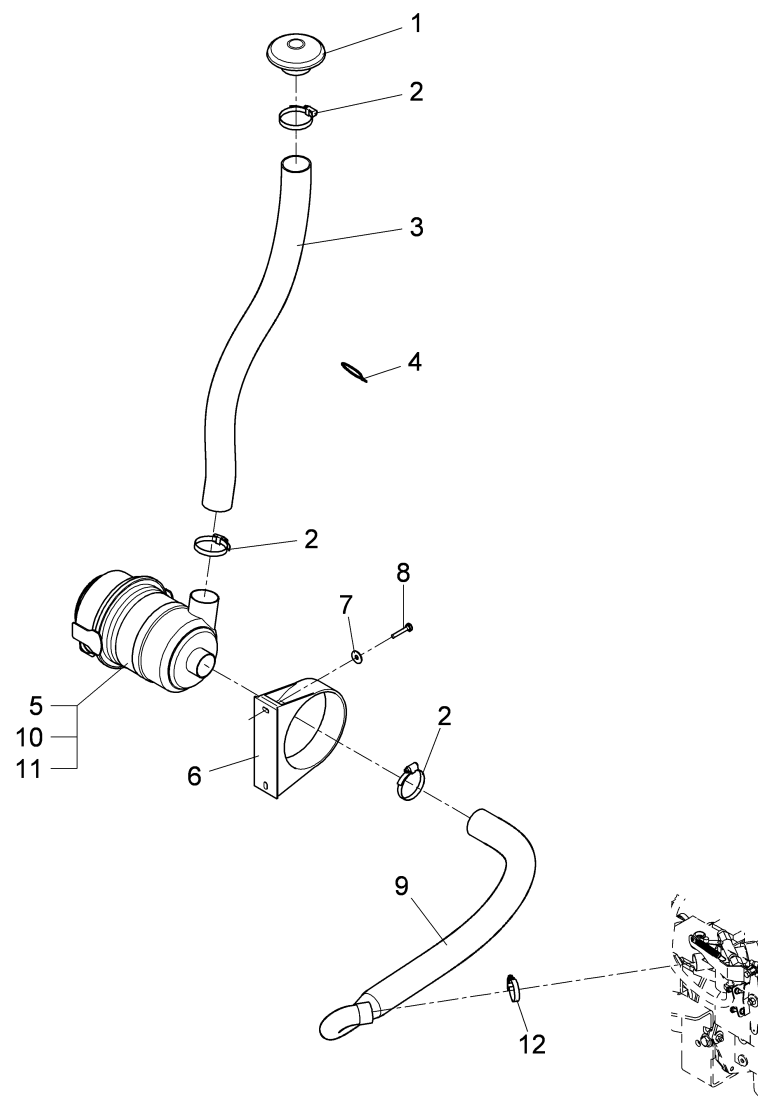
Motorgruppe P(V) / Motor group P(V) / Groupe d' moteur P(V)



Motorgruppe P(V) / Motor group P(V) / Groupe d' moteur P(V)

Pos.	Best. Nr. PN Ref.No.	Stc k. Qty. Qté.	Bezeichnung	Einh eit	Description	Unit Designation	Abmessungen Unité Measurement Mesurage	DIN / ISO	Bemerkungen Remarks Remarques
20	01153820	1	Schalldämpfer, vollst.	ST	Silencer	PC Silencieux	PCE		
21	00870110	1	Gummipuffer	ST	Rubber buffer	PC Butoir en caoutchouc	PCE		
22	00053360	2	6kt.Mutter	ST	Hex. Nut	PC Écrou à 6 pans	PCE M10-8 A3G	DIN 934	
23	00740290	4	Sperrkantscheibe	ST	Detent edged washer	PC Detent edged washer	PCE SKM-10		
24	00736240	2	Gummi-Metall-Lager	ST	buffer	PC amortisseur	PCE		
25	00055460	2	6kt.Schraube	ST	Hex.bolt	PC Vis à 6 pans	PCE M10x16-8.8 A3G	DIN 933	
26	01111380	1	Auspuff-Bügelschelle	ST	Exhaust clip	PC Étrier d'echappement	PCE		
27	01153780	1	Endtopf rund	ST	Muffler round	PC Pot d' échappement ronde	PCE		
28	00051510	1	6kt.Mutter	ST	Hex. Nut	PC Écrou à 6 pans	PCE M8-8 A2G	DIN 985	
29	00042900	2	Scheibe	ST	Washer	PC Washer	PCE 8,4-140HV-St A3G	DIN 9021	

Luftansaugung V / Air suction V / Aspiration d' air V

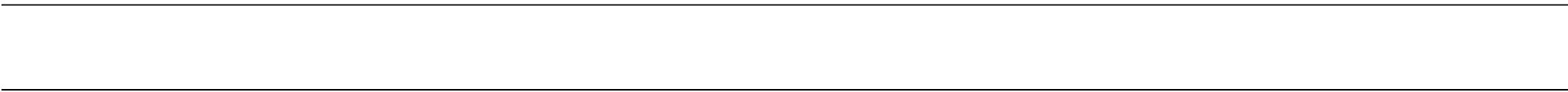


Luftansaugung V / Air suction V / Aspiration d' air V

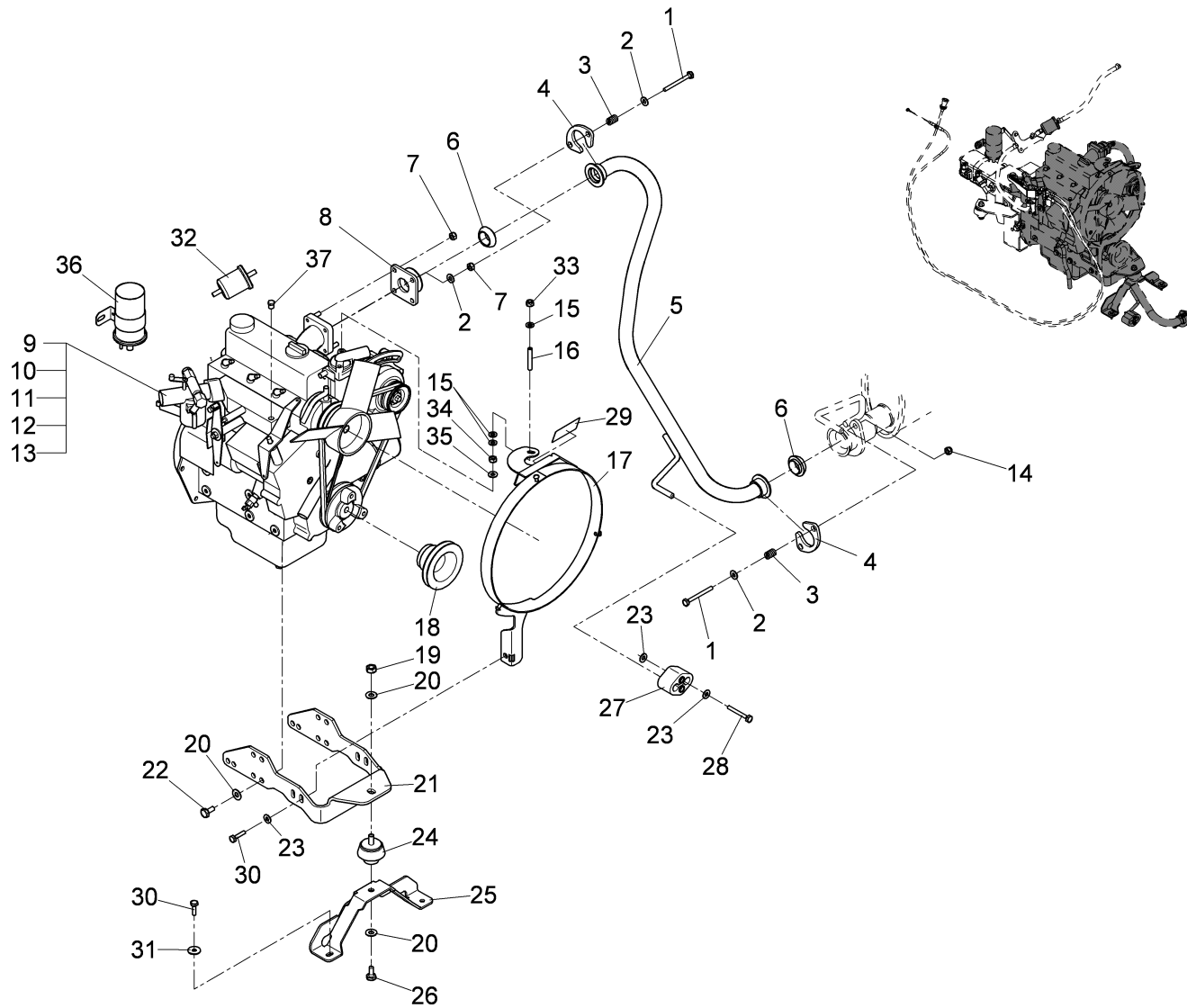
Pos.	Best. Nr. PN Ref.No.	Stc k. Qty. Qté.	Bezeichnung	Einh eit	Description	Unit Designation	Abmessungen Unité Measurement Mesurage	DIN / ISO	Bemerkungen Remarks Remarques
1	00921100	1	Regenkappe	ST	Rain cap	PC Capuchon d'échappement	PCE		
2	00732130	3	Schlauchschelle	ST	Hose clamp	PC Hose clamp	PCE A-40-60x 9-W1-2	DIN 3017	
3	01152680	1	Luftschlauch 1	ST	Air hose	PC Tuyau d' air	PCE		
4	00121150	1	Kabelbinder	ST	Cable tie	PC Cravatte de câble	PCE T25L 2, 8x240-PA66-natur		
5	00212130	1	Kombinationsluftfilter	ST	Air filter	PC Filtre à air de combinaison	PCE		
6	00492600	1	Halterung	ST	Mounting	PC Support	PCE		
7	00042900	2	Scheibe	ST	Washer	PC Washer	PCE 8,4-140HV-St A3G	DIN 9021	
8	00133700	2	6kt.Schraube	ST	Hexagon screw	PC Vis à 6 pans	PCE M8x40-8.8 A2G	DIN 933	
9	---	1	Ersatzteil auf Anfrage		Spare part on request	Pièce de rechange sur demande			90562117 Reinluftschlauch V
10	00682430	1	Micro-Top-Patrone	ST	Micro-top cartridge	PC Cartouche	PCE		
11	00682420	1	Sicherheitspatrone	ST	Safety cartridge	PC Cartouche de protection	PCE CF 100		
12	01071810	1	Schlauchschelle	ST	Hose clamp	PC Agrafe de tuyau	PCE A-25-40x 9-W1-2	DIN 3017	

Motor P(V) kpl. / Motor P(V) cpl. / Moteur P(V) cpl.

Baugruppe Mounting group Groupe d'montage	Benennung	Description	Designation	Seite Page
97103238-1	Motor P(V) kpl. Teil 1	Motor P(V) cpl. part 1	Moteur P(V) cpl. première partie	79
97103238-2	Motor P(V) kpl. Teil 2	Motor P(V) cpl. part 2	Moteur P(V) cpl. deuxième partie	106



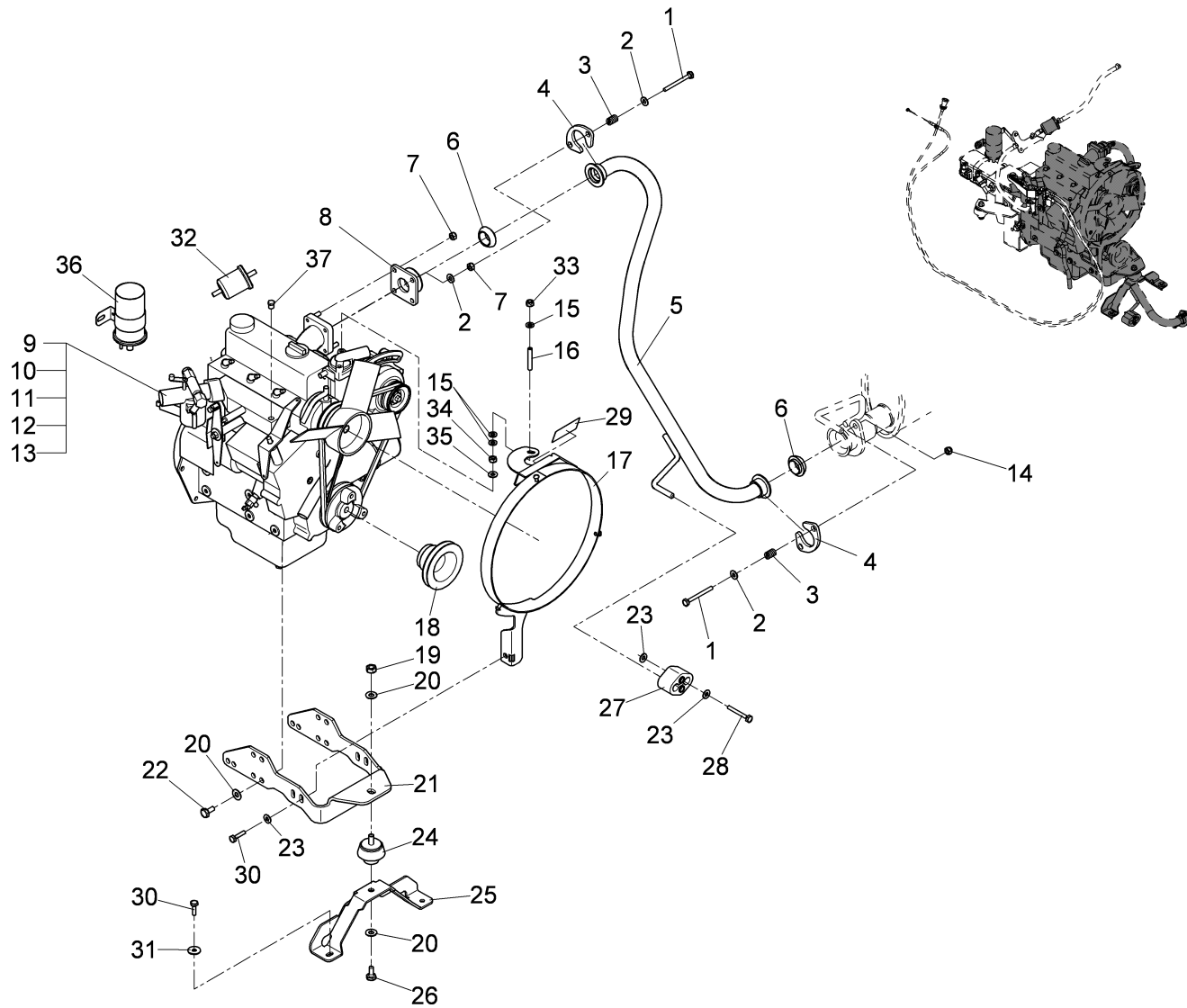
Motor P(V) kpl. Teil 1 / Motor P(V) cpl. part 1 / Moteur P(V) cpl. première partie



Motor P(V) kpl. Teil 1 / Motor P(V) cpl. part 1 / Moteur P(V) cpl. première partie

Pos.	Best. Nr. PN Ref.No.	Stc k. Qty. Qté.	Bezeichnung	Einh eit	Description	Unit Designation	Abmessungen Unité Measurement Mesurage	DIN / ISO	Bemerkungen Remarks Remarques
1	00557600	4	6kt.Schraube	ST	Hex.bolt	PC Vis à 6 pans	PCE M8x70-8.8 A2G	DIN 933	
2	00740090	13	Sperrkantscheibe	ST	Detent edged washer	PC Detent edged washer	PCE SKM-8-8.8 dac		
3	00550410	4	Druckfeder	ST	Pressure spring	PC Ressort à pression	PCE		
4	---	2	Ersatzteil auf Anfrage		Spare part on request	Pièce de rechange sur demande			90570375 Überwurfblech Auspuff
5	01153800	1	Krümmer 1 V, vollst.	ST	Manifold 1 V	PC Raccord 1 V	PCE		
6	01152590	2	Kugelstutzen Bronze	ST	Connection	PC Raccord	PCE		
7	00053350	4	6kt.Mutter	ST	Hex. Nut	PC Écrou à 6 pans	PCE M8-8 A2G	DIN 934	
8	01153830	1	Auspuff-Flansch, vollst.	ST	Exhaust flange	PC Bride d'echappement	PCE		
9			Benzinmotor Kubota DF 752		Gasoline motor Kubota DF 752	Moteur Kubota DF 752		Seite/Page 84	
10	01152800	1	Ölfilterpatrone	ST	Oil filter cartridge	PC Cartouche pour filtre d'huile	PCE		
11	01006210	1	Stiftkontakt	ST	Pin contact	PC Pin contact	PCE 0,3-0,5		
12	01135470	1	Stiftgehäuse 2-polig Superseal	ST	pin housing	PC	PCE		
13	00903580	1	Dichtung	ST	Gasket	PC Joint	PCE 1,8-2,4		
14	00696640	4	6kt.Mutter	ST	Hex. Nut	PC Écrou à 6 pans	PCE V-M8 A2G	DIN 980	
15	00053730	6	Scheibe	ST	Washer	PC Washer	PCE A6,4-140HV-St A2G	DIN 125	
16	00521900	2	Gewindebolzen	ST	Threaded bolt	PC Boulon fileté	PCE 1-M6x60-B-5.6 A2G	DIN 976	
17	01279070	1	Lüferring	ST	Fan ring	PC Bague de ventilateur	PCE		
18	01153440	1	Riemenscheibe V	ST	Belt pulley	PC Poulie V	PCE		
19	00053360	1	6kt.Mutter	ST	Hex. Nut	PC Écrou à 6 pans	PCE M10-8 A3G	DIN 934	
20	00740290	8	Sperrkantscheibe	ST	Detent edged washer	PC Detent edged washer	PCE SKM-10		
21	01154900	1	Fronthalter Motor	ST	Front retainer	PC Support avant	PCE		

Motor P(V) kpl. Teil 1 / Motor P(V) cpl. part 1 / Moteur P(V) cpl. première partie



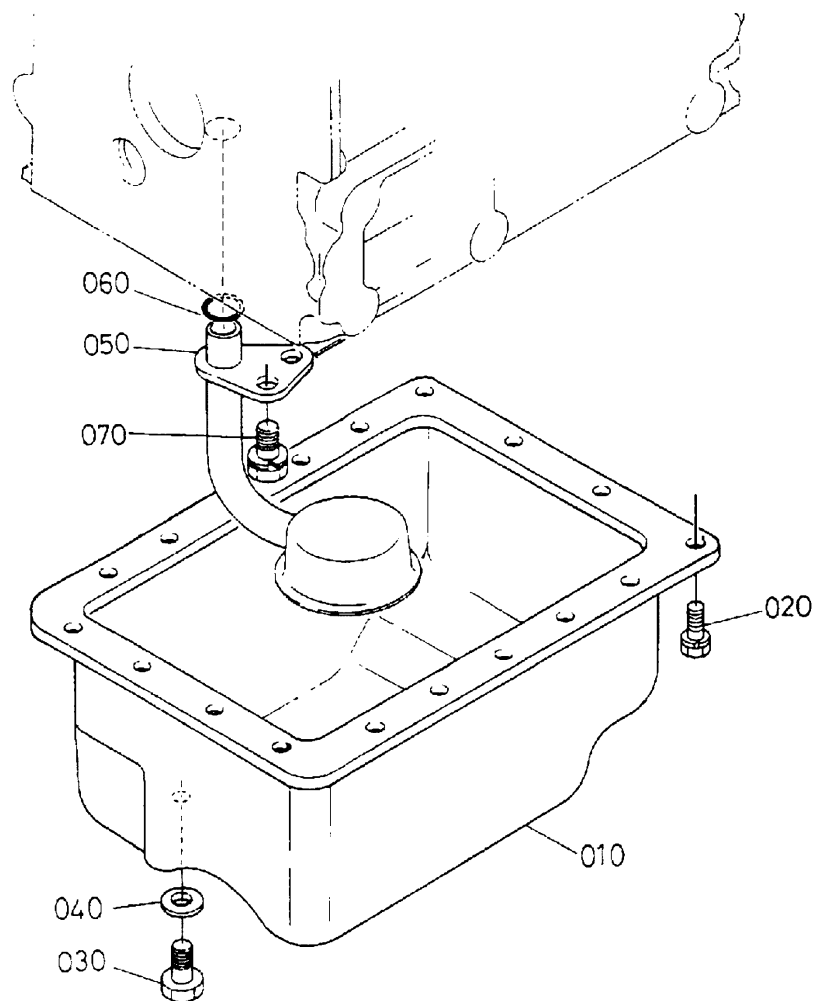
Motor P(V) kpl. Teil 1 / Motor P(V) cpl. part 1 / Moteur P(V) cpl. première partie

Pos.	Best. Nr. PN Ref.No.	Stc k. Qty. Qté.	Bezeichnung	Einh eit	Description	Unit Designation	Abmessungen Unité Measurement Mesurage	DIN / ISO	Bemerkungen Remarks Remarques
22	01153980	6	6kt.Schraube	ST	Hexagon screw	PC Vis à 6 pans	PCE M10x1,25x20-8.8 A3G	DIN 961	
23	00740080	3	Sperrkantscheibe	ST	Washer	PC Rondelle	PCE SKB-8-dacrometisiert		
24	00736240	1	Gummi-Metall-Lager	ST	buffer	PC amortisseur	PCE		
25	01154890	1	Lagerbrücke	ST	Bearing bridge	PC Support	PCE		
26	00021130	1	6kt.Schraube	ST	Hex.bolt	PC Vis à 6 pans	PCE M10x20-8.8 A3G	DIN 933	
27	00870110	1	Gummipuffer	ST	Rubber buffer	PC Butoir en caoutchouc	PCE		
28	00053130	1	6kt.Schraube	ST	Hexagon screw	PC Vis à 6 pans	PCE M8x55-8.8 A2G	DIN 933	
29	01131590	1	Aufkleber ROTATIONSTEILE	ST	Decal ROTATING PARTS	PC Autocollant PIÈCES TOURNANT	PCE		
30	00053100	4	6kt.Schraube	ST	Hexagon screw	PC Vis à 6 pans	PCE M8x25-8.8 A2G	DIN 933	
31	00042900	2	Scheibe	ST	Washer	PC Washer	PCE 8,4-140HV-St A3G	DIN 9021	
32	01152860	1	Kraftstofffilter (Vorfilter)	ST	Fuel filter	PC Filtre d' carburant	PCE		
33	00051520	2	6kt.Mutter	ST	Hex. Nut	PC Écrou à 6 pans	PCE M6-6 A2G	DIN 985	
34	00053330	2	6kt.Mutter	ST	Hex. Nut	PC Écrou à 6 pans	PCE M6-8 A2G	DIN 934	
35	00730940	2	Sperrkantscheibe	ST	Detent edged washer	PC Detent edged washer	PCE SKM-6-dacrometisiert		
36	01155100	1	Zündspule	ST	ignition coil	PC bobine	PCE		
37	---	1	Ersatzteil auf Anfrage		Spare part on request	Pièce de rechange sur demande			90593351 Blindstopfen



Benzinmotor Kubota DF 752 / Gasoline motor Kubota DF 752 / Moteur Kubota DF 752

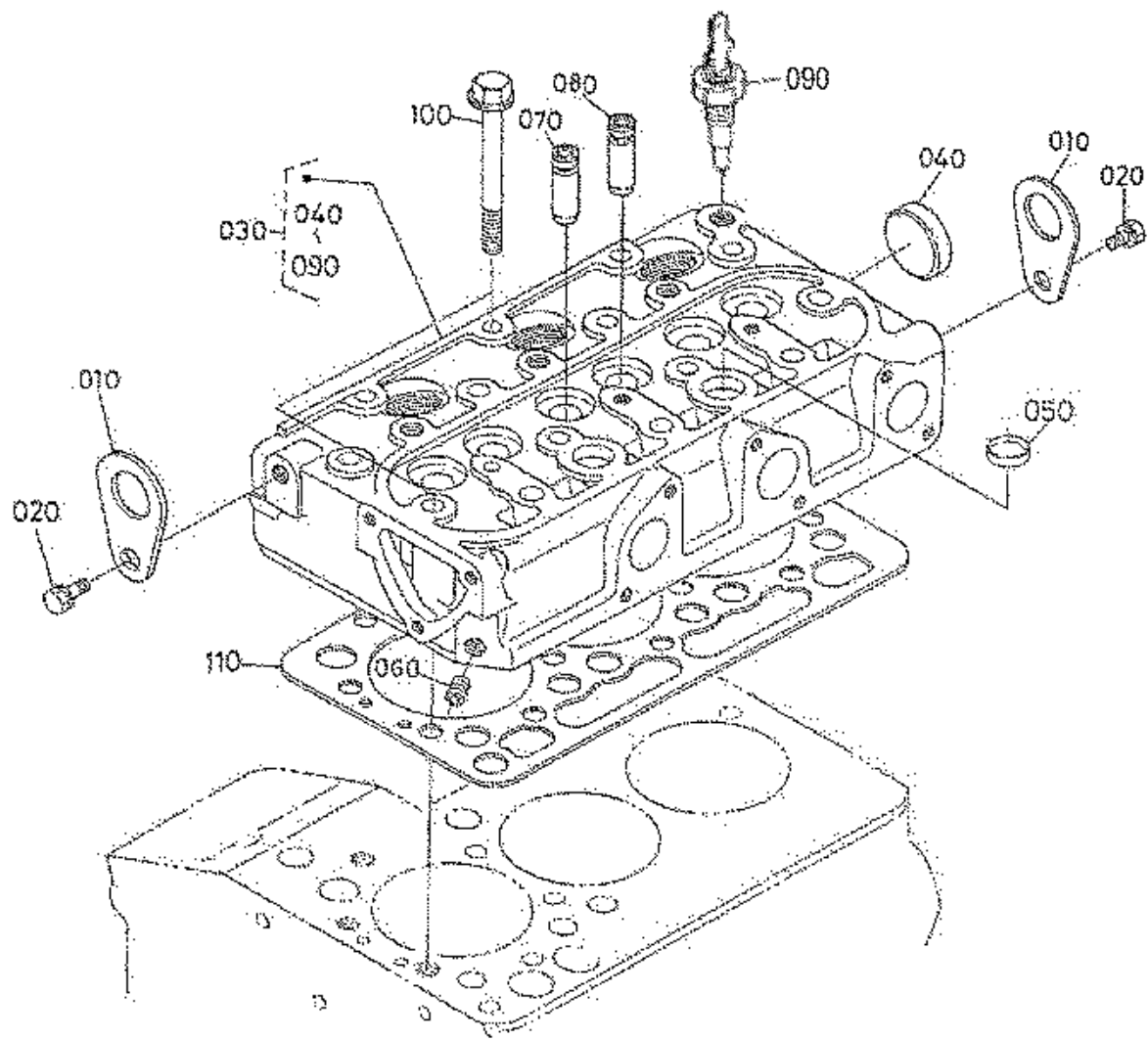
Baugruppe Mounting group Groupe d'montage	Benennung	Description	Designation	Seite Page
90545286BT0002	Ölwanne	Oil pan	Carter d' huile	85
90545286BT0003	Zylinderkopf	Cylinder head	Culasse	88
90545286BT0005	Zylinderkopf-Deckel	Head cover	Couvre-Culasse	90
90545286BT0006	Ölfilter	Oil filter	Filtre d' huile	92
90545286BT0007	Ölmessstab und Führung	Dipstick and guide	Jauge d' huile et guidage	94
90545286BT0201	Kraftstofffilter	Fuel filter	Filtre à carburant	96
90545286BT0300	Zündkerzen und -verteiler	Spark plug and distributor	Bougie d' allumage et distributeur	98
90545286BT0400	Lichtmaschine und Keilriemen	Alternator and belt	Alternateur et courroie	100
90545286BT0406	Ölschalter / Thermometer und Verschluss-Stofen	Oil switch / Thermometer and plug	Contact à huile / thermomètre et obturateur	102
90545286BT0500	Wasserflansch und Thermostat	Water flange and thermostat	Bride à eau et thermostat	104





Ölwanne / Oil pan / Carter d' huile

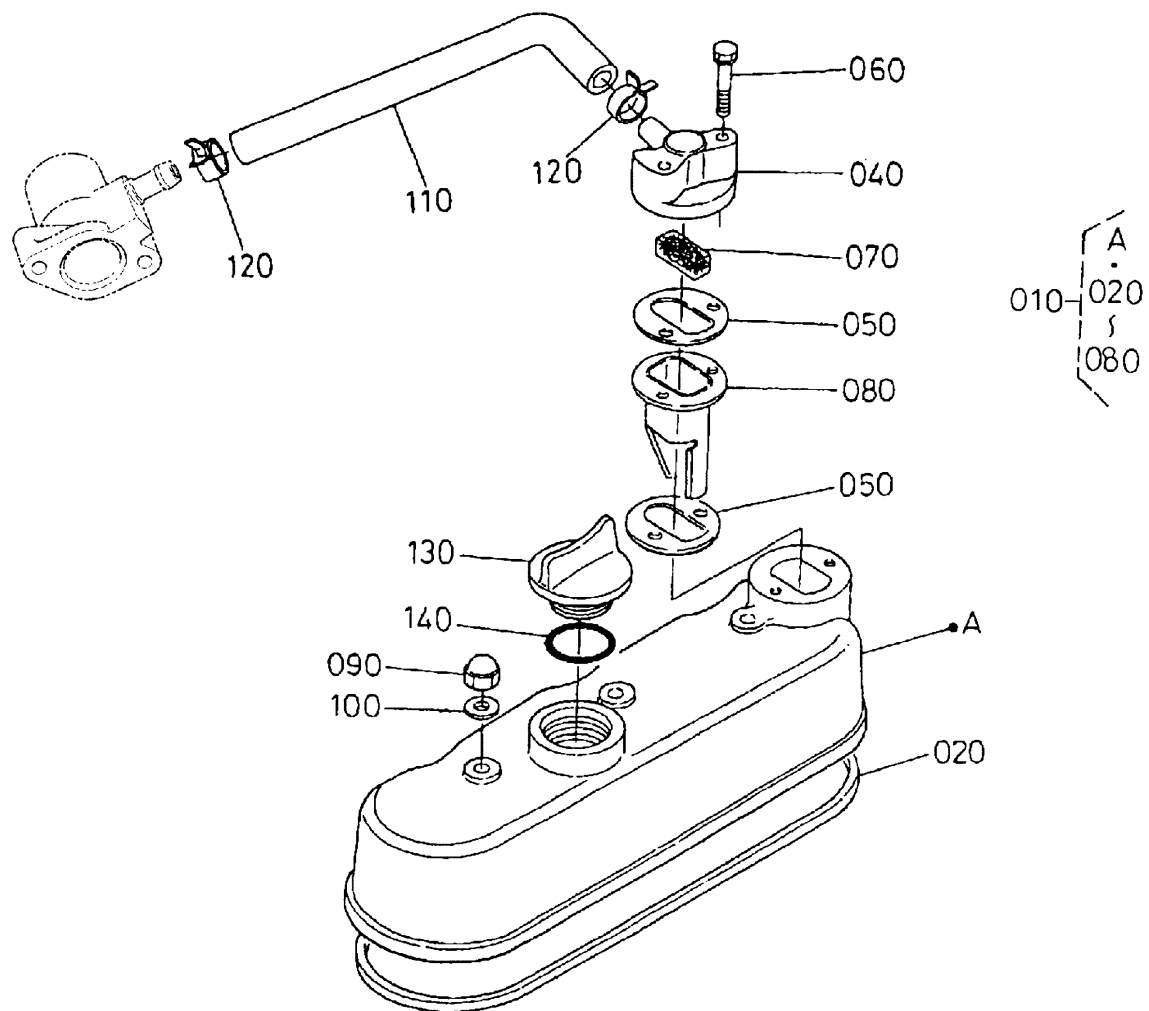
Pos.	Best. Nr. PN Ref.No.	Stc k. Qty. Qté.	Bezeichnung	Einh eit	Description	Unit Designation	Abmessungen Unité Measurement Mesurage	DIN / ISO	Bemerkungen Remarks Remarques
030	 01152930	1	Ablassschraube	ST	Drain plug	PC Vis de drainage	PCE		
040	 01152940		Dichtung	ST	Gasket	PC Joint	PCE		







Zylinderkopf / Cylinder head / Culasse

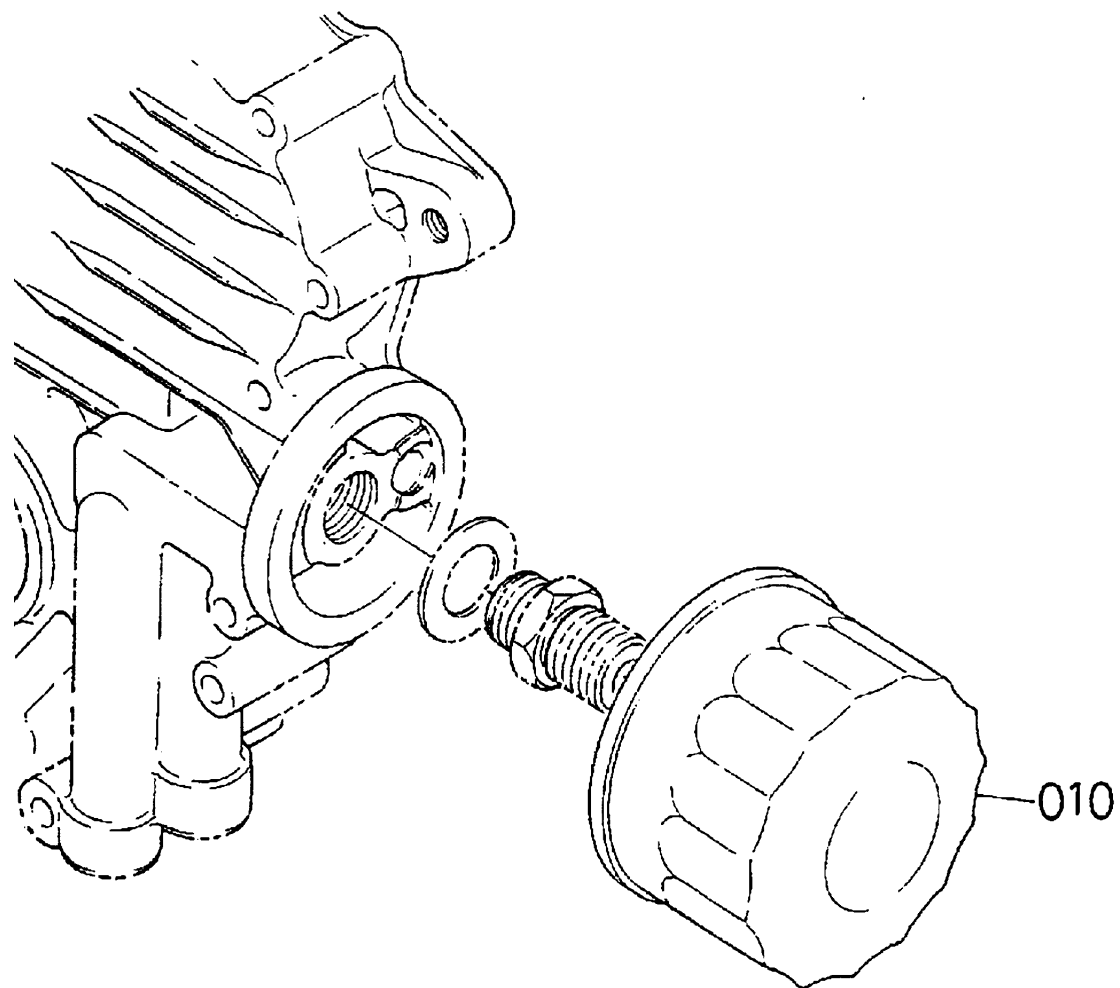
Pos.	Best. Nr. PN Ref.No.	Stc k. Qty. Qté.	Bezeichnung	Einh eit	Description	Unit Designation	Abmessungen Unité Measurement Mesurage	DIN / ISO	Bemerkungen Remarks Remarques
010	01152740	2	Motorankerhaken	ST	Hook	PC Crochet	PCE		
020	01152750	2	Schraube	ST	Screw	PC Vis	PCE		
100	01155420	14	Zylinderkopfschraube	ST	cylinder head bolt	PC vis cylindrique	PCE		

Zylinderkopf-Deckel / Head cover / Couvere-Culasse




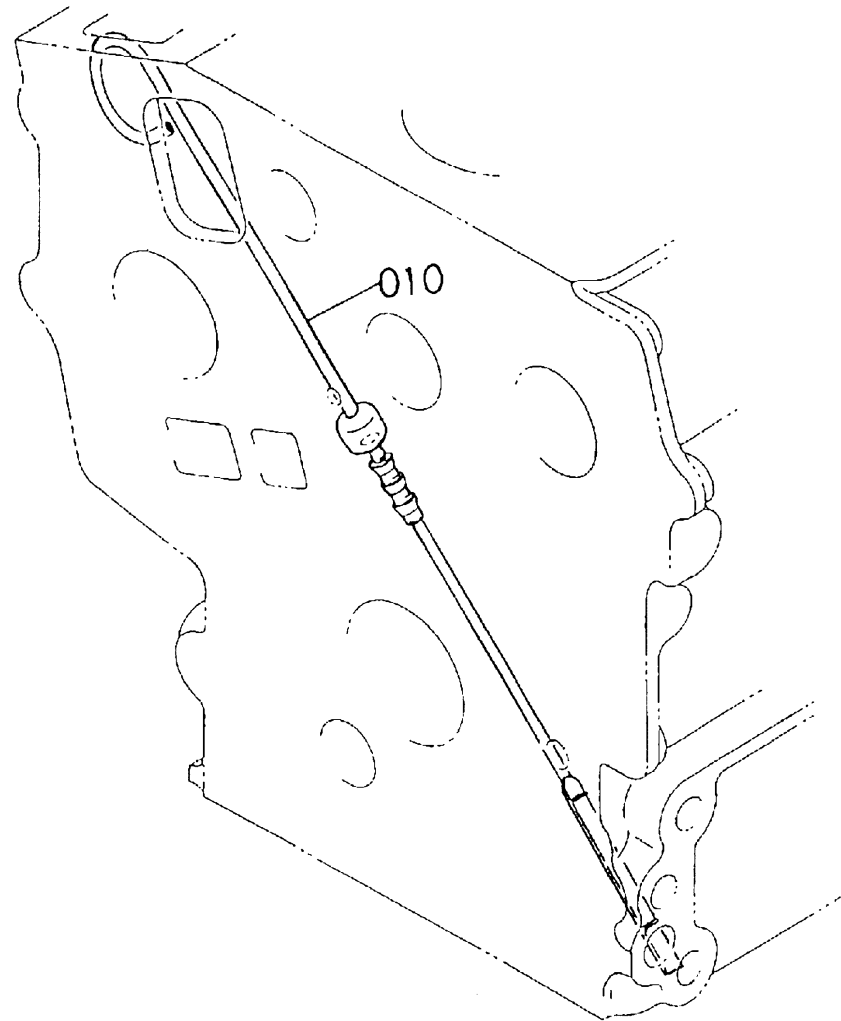
Zylinderkopf-Deckel / Head cover / Couver-Culasse

Pos.	Best. Nr. PN Ref.No.	Stc k. Qty. Qté.	Bezeichnung	Einh eit	Description	Unit Designation	Abmessungen Unité Measurement Mesurage	DIN / ISO	Bemerkungen Remarks Remarques
020	 01152950	1	Dichtung Zylinderkopfdeckel	ST	Gasket	PC Joint	PCE		
070	 01152960	1	Entlüfter	ST	Breather	PC Evacuation d'air	PCE		
130	 01152780	1	Öleinfülldeckel	ST	Oil filling cover	PC Couvercle à remplissage d' huile	PCE		
140	 01152790	1	O-Ring	ST	O-ring	PC Joint circulaire	PCE		




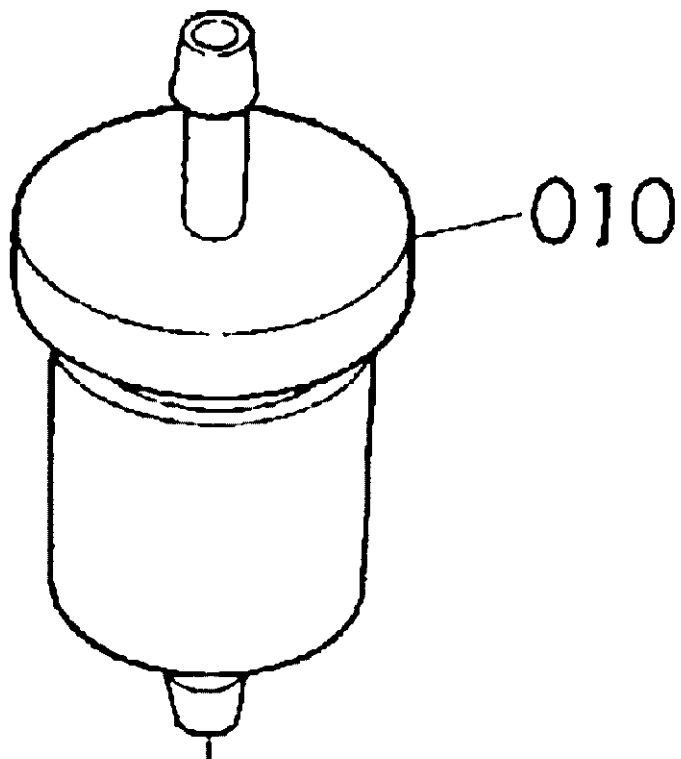
Ölfilter / Oil filter / Filtre d' huile

Pos.	Best. Nr. PN Ref.No.	Stc k. Qty. Qté.	Bezeichnung	Einh eit	Description	Unit Designation	Abmessungen Unité Measurement Mesurage	DIN / ISO	Bemerkungen Remarks Remarques
010	 01152800	1	Ölfilterpatrone	ST	Oil filter cartridge	PC	Cartouche pour filtre d' huile	PCE	




Ölmessstab und Führung / Dipstick and guide / Jauge d' huile et guidage

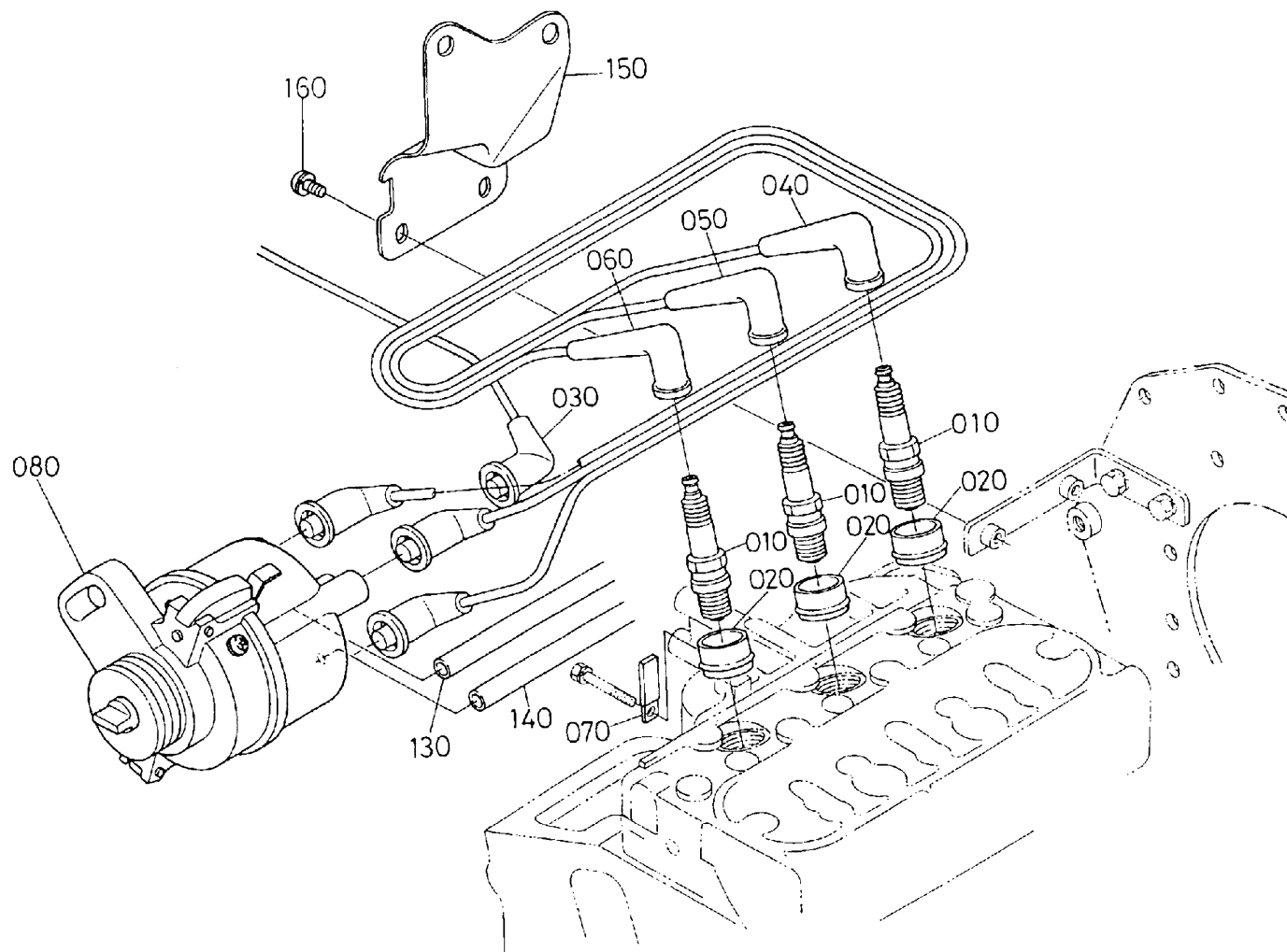
Pos.	Best. Nr. PN Ref.No.	Stk. k. Qty. Qté.	Bezeichnung	Einh. eit	Description	Unit Designation	Abmessungen Unité Measurement Mesurage	DIN / ISO	Bemerkungen Remarks Remarques
010	 01152970	1	Ölmess-Stab	ST	Oil dipstick	PC Jauge d' huile	PCE		



Kraftstofffilter / Fuel filter / Filtre à carburant

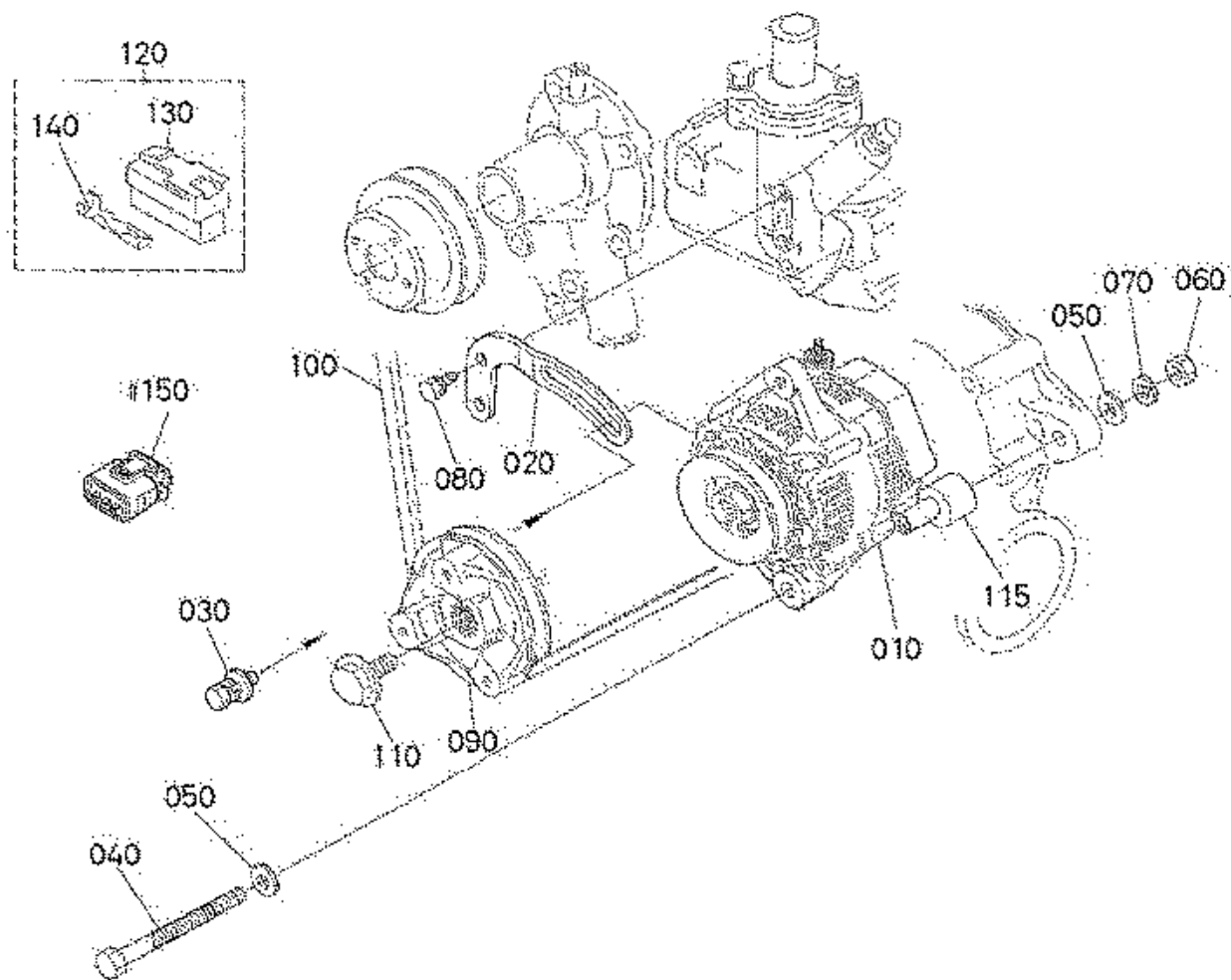
Pos.	Best. Nr. PN Ref.No.	Stc k. Qty. Qté.	Bezeichnung	Einh eit	Description	Unit Designation	Abmessungen Unité Measurement Mesurage	DIN / ISO	Bemerkungen Remarks Remarques
010	 01152860	1	Kraftstofffilter (Vorfilter)	ST	Fuel filter	PC Filtre d' carburant	PCE		

Zündkerzen und -verteiler / Spark plug and distributor / Bougie d' allumage et distributeur

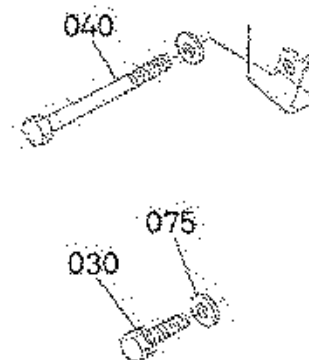


Zündkerzen und -verteiler / Spark plug and distributor / Bougie d' allumage et distributeur


Pos.	Best. Nr. PN Ref.No.	Stc k. Qty. Qté.	Bezeichnung	Einh eit	Description	Unit Designation	Abmessungen Unité Measurement Mesurage	DIN / ISO	Bemerkungen Remarks Remarques
010	01152980	3	Zündkerze	ST	Spark plug	PC Bougie	PCE		
020	01152990	3	Kappe f.Zündkerze	ST	Cap	PC Bonnet d' bougie	PCE		
030	01153000	1	Zündkabel Mitte	ST	Ignition cable	PC Câble d' allumage	PCE		
040	01153010	1	Zündkabel 1	ST	Ignition cable	PC Câble d' allumage	PCE		
050	01153020	1	Zündkabel 2	ST	Ignition cable	PC Câble d' allumage	PCE		
060	01153030	1	Zündkabel 3	ST	Ignition cable	PC Câble d' allumage	PCE		
070	01153040	1	Klemme	ST	Clamp	PC Borne	PCE		

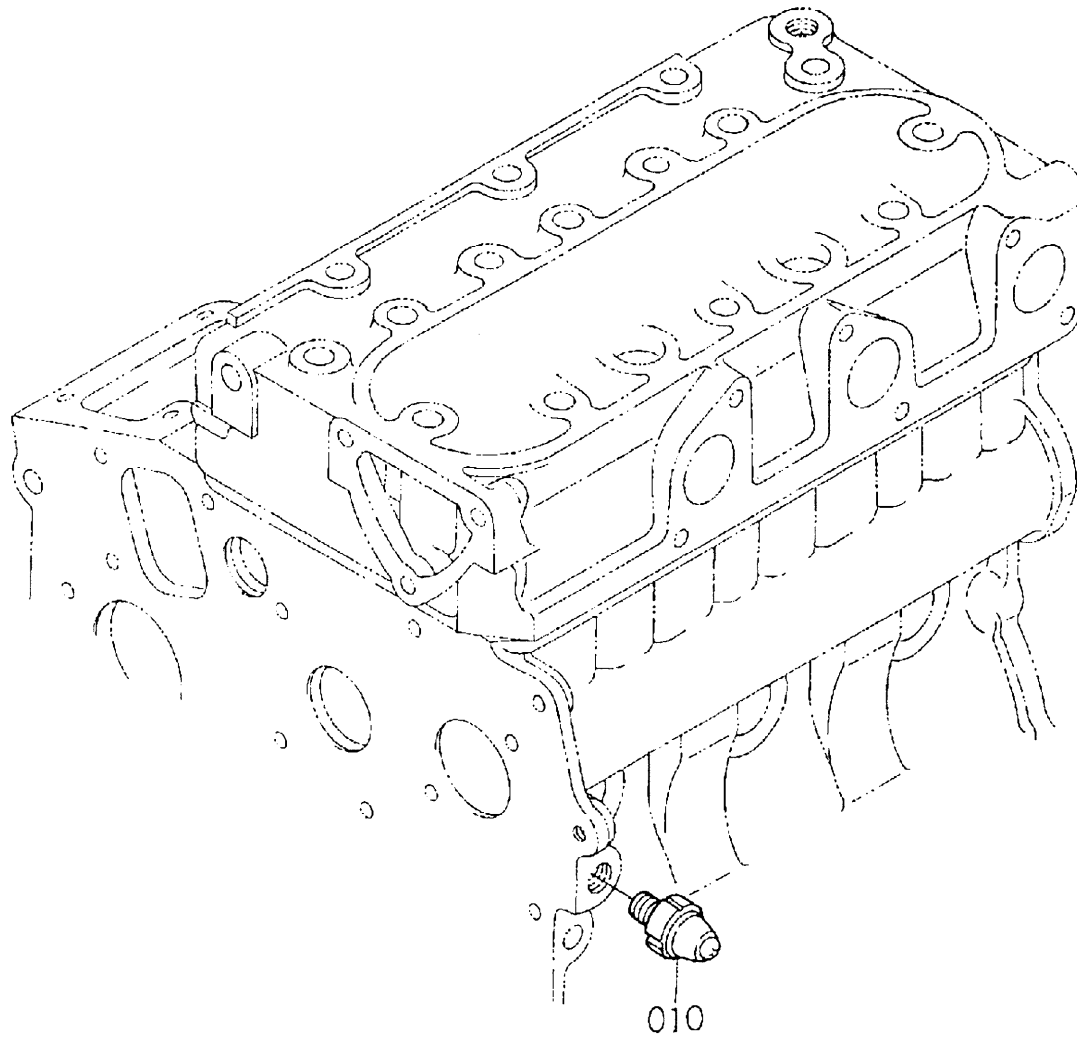


OLD PARTS




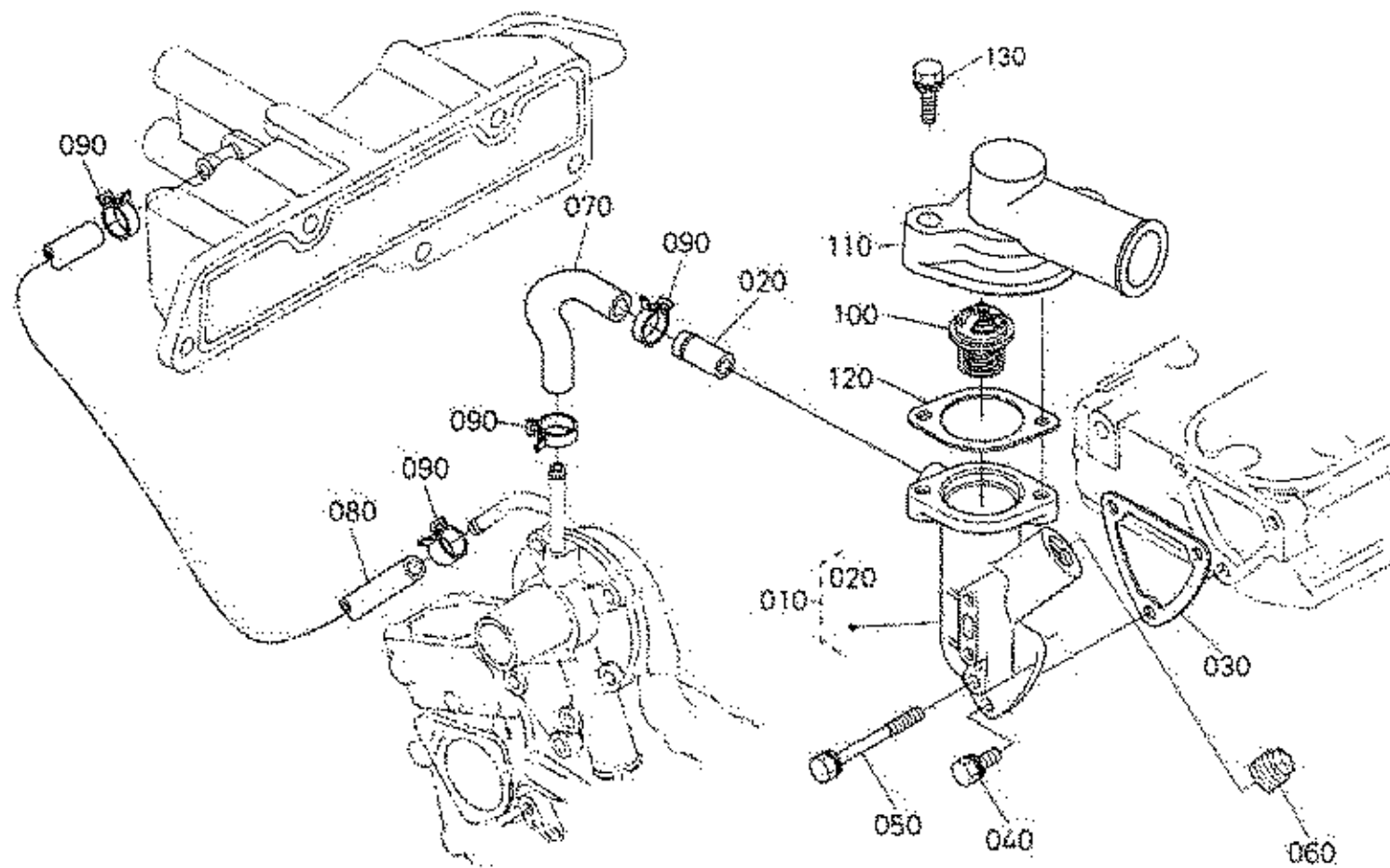
Lichtmaschine und Keilriemen / Alternator and belt / Alternateur et courroie

Pos.	Best. Nr. PN Ref.No.	Stc k. Qty. Qté.	Bezeichnung	Einh eit	Description	Unit Designation	Abmessungen Unité Measurement Mesurage	DIN / ISO	Bemerkungen Remarks Remarques
100	 01152870	1	Riemen	ST	Belt	PC Courroie	PCE 34.51N		



Ölschalter / Thermometer und Verschluss-Stofen / Oil switch / Thermometer and plug / Contact à huile / thermomètre et obturateur

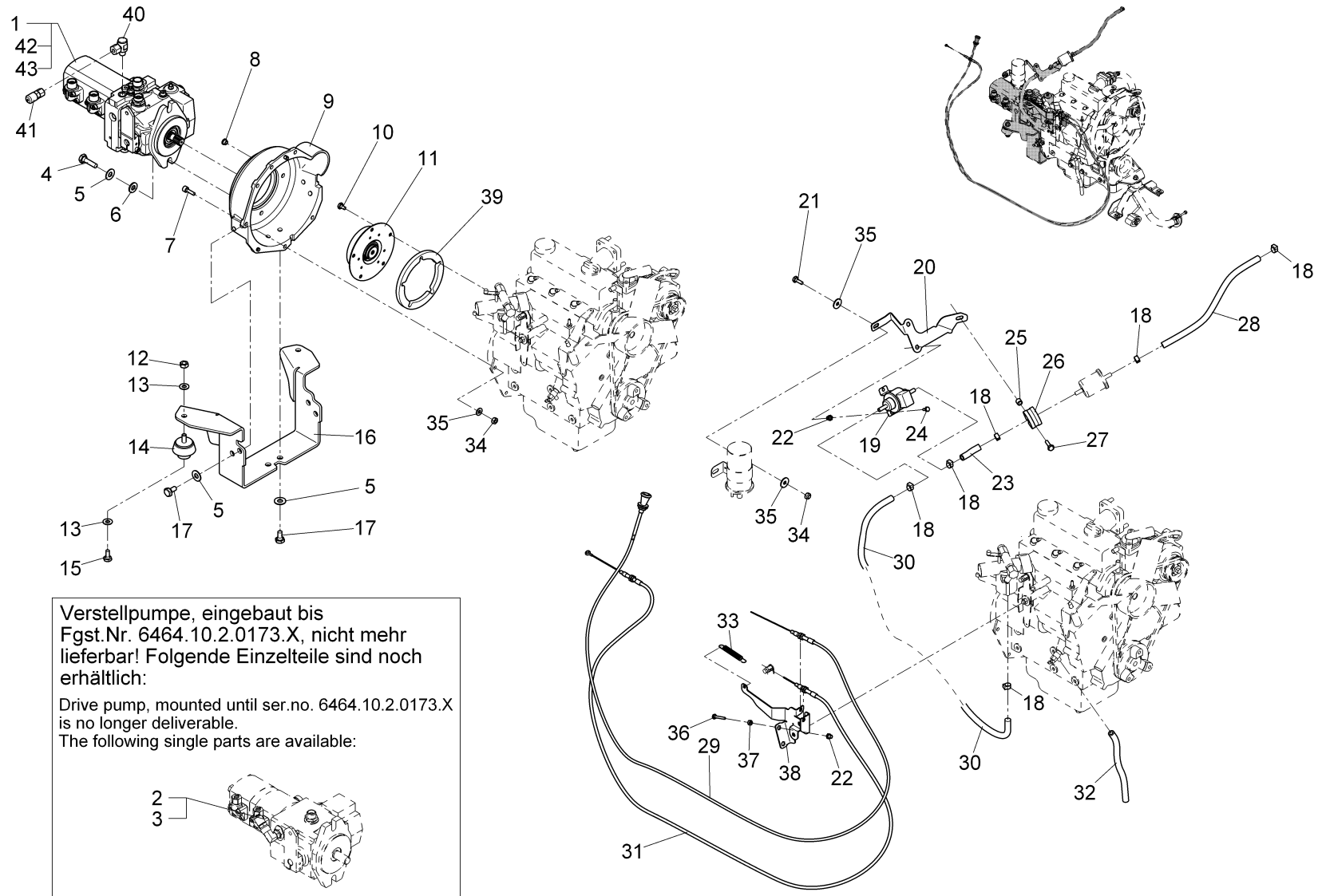
Pos.	Best. Nr. PN Ref.No.	Stc k. Qty. Qté.	Bezeichnung	Einh eit	Description	Unit Designation	Abmessungen Unité Measurement Mesurage	DIN / ISO	Bemerkungen Remarks Remarques
010	 01152880	1	Öldruckschalter	ST	Oil pressure switch	PC	Interrupteur pour pression d' huile	PCE	


















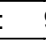

Wasserflansch und Thermostat / Water flange and thermostat / Bride à eau et thermostat

Pos.	Best. Nr. PN Ref.No.	Stc k. Qty. Qté.	Bezeichnung	Einh eit	Description	Unit Designation	Abmessungen Unité Measurement Mesurage	DIN / ISO	Bemerkungen Remarks Remarques
100	00150730	1	Thermostat	ST	Thermostat	PC Thermostat	PCE		
120	01153050	1	Dichtung	ST	Gasket	PC Joint	PCE		

Motor P(V) kpl. Teil 2 / Motor P(V) cpl. part 2 / Moteur P(V) cpl. deuxième partie



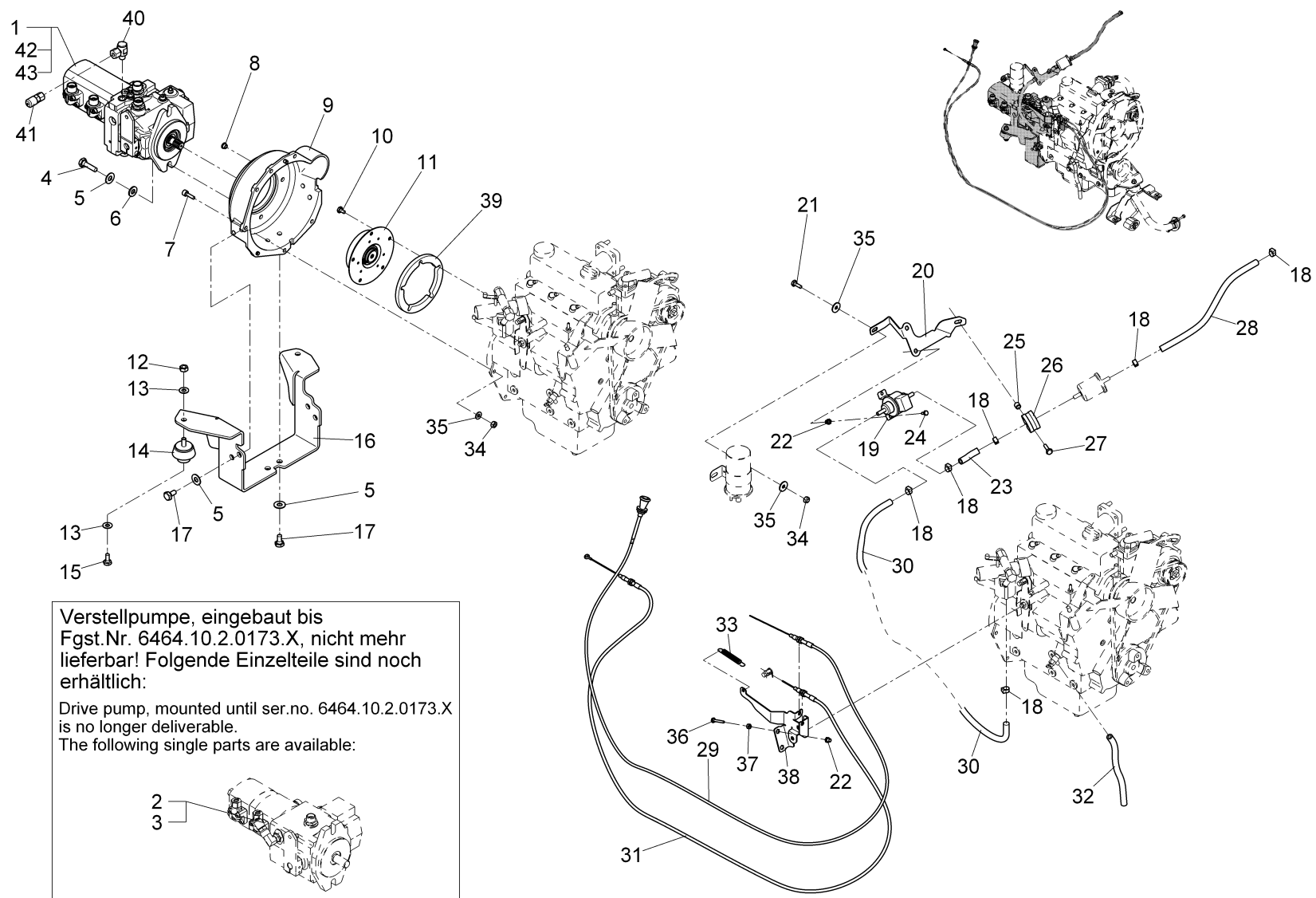
Motor P(V) kpl. Teil 2 / Motor P(V) cpl. part 2 / Moteur P(V) cpl. deuxième partie

Pos.	Best. Nr. PN Ref.No.	Stc k. Qty. Qté.	Bezeichnung	Einheit	Description	Unit Designation	Abmessungen Unité Measurement Mesurage	DIN / ISO	Bemerkungen Remarks Remarques
1	 01154280	1	Fahrpumpe PM10B kpl	ST	Drive pump	PC Pompe de commande	PCE		Bei erstmaliger Bestellung bitte den Hydraulikschlauch 00492820 mit bestellen!
1	 00590760	1	Verstellpumpe	ST	Variable displacement pump	PC Pompe à débit variable	PCE		
2	 01058680	1	Tandemzahnradpu mpe	ST	Operating pump	PC Pompe de service	PCE		
3	 01058690	1	Kupplung	ST	Clutch	PC Embrayage	PCE		
4	 00053220	2	6kt.Schraube	ST	Hex.bolt	PC Vis à 6 pans	PCE M12x40-8.8 A3G	DIN 933	
5	 00875950	6	Sperrkantscheibe	ST	Washer	PC Rondelle	PCE SKM-12-dacromet.		
6	 00151200	2	Scheibe	ST	Washer	PC Rondelle	PCE 12-St A3G	DIN 1440	
7	 00103300	6	Zylinderschraube	ST	Socket head screw	PC Socket head screw	PCE M8x25-8.8 A2G	DIN 912	
8	 00025250	2	Verschluss-Stopfen	ST	Drain plug	PC Bouchon	PCE F5 WS		
9	---	1	Ersatzteil auf Anfrage		Spare part on request	Pièce de rechange sur demande			90545294 Kupplungsgehäuse
10	---	5	Ersatzteil auf Anfrage		Spare part on request	Pièce de rechange sur demande			11040015 6kt.-Schraube
11	 01152440	1	Flanschkupplung	ST	Flange coupling	PC Embrayage	PCE Monolastic 28		
12	 00053360	2	6kt.Mutter	ST	Hex. Nut	PC Écrou à 6 pans	PCE M10-8 A3G	DIN 934	
13	 00740290	4	Sperrkantscheibe	ST	Detent edged washer	PC Detent edged washer	PCE SKM-10		
14	 00736240	2	Gummi-Metall-Lager	ST	buffer	PC amortisseur	PCE		
15	 00021130	2	6kt.Schraube	ST	Hex.bolt	PC Vis à 6 pans	PCE M10x20-8.8 A3G	DIN 933	
16	 01154880	1	Halter	ST	Retainer	PC Support	PCE		
17	 00053190	4	6kt.Schraube	ST	Hex.bolt	PC Vis à 6 pans	PCE M12x25-8.8 A3G	DIN 933	
18	 01113620	6	Schlauchschele	ST	Hose clamp	PC Collier d' tuyau	PCE COBRA 13/8-W4		

Index: 97103238-2

107

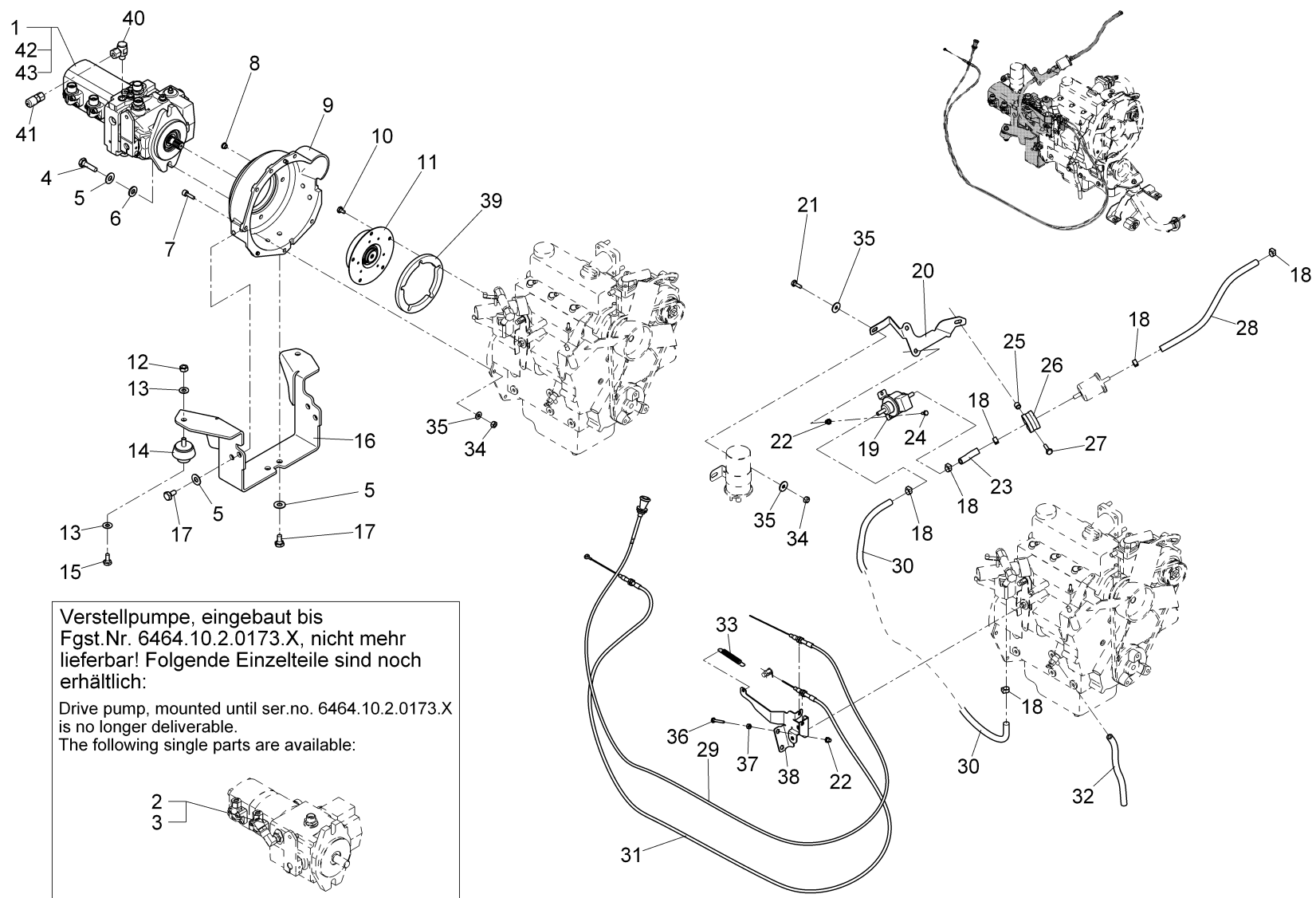
Motor P(V) kpl. Teil 2 / Motor P(V) cpl. part 2 / Moteur P(V) cpl. deuxième partie







Motor P(V) kpl. Teil 2 / Motor P(V) cpl. part 2 / Moteur P(V) cpl. deuxième partie

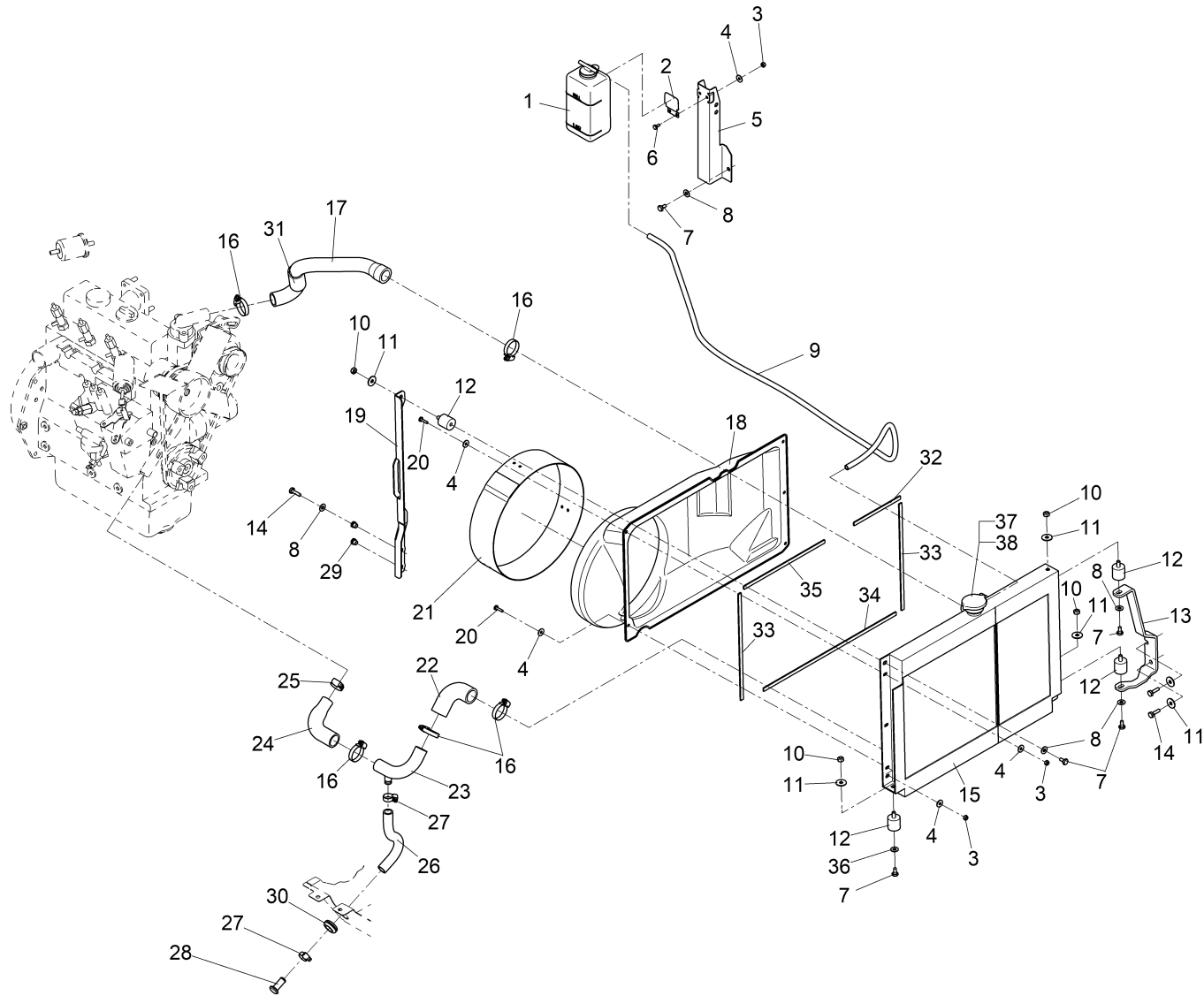
Pos.	Best. Nr. PN Ref.No.	Stk k. Qty. Qté.	Bezeichnung	Einh eit	Description	Unit Designation	Abmessungen Unité Measurement Mesurage	DIN / ISO	Bemerkungen Remarks Remarques
19	01153500	1	Kraftstoffpumpe V	ST	Fuel pump V	PC Pompe à carburant V	PCE		
20	---	1	Ersatzteil auf Anfrage		Spare part on request	Pièce de rechange sur demande			90576505 Halter
21	00053090	2	6kt.Schraube	ST	Hexagon screw	PC Vis à 6 pans	PCE M8x20-8.8 A2G	DIN 933	
22	01113410	4	Nietmutter	ST	nut	PC écrou à rivet	PCE M6 6kt.Senkkopf 0,5-3 A2		
23	01475470	0,050	Schlauch	M	hose	M tuyau	M 7,5x14,0		
24	00104500	2	6kt.Schraube	ST	Hexagon screw	PC Vis à 6 pans	PCE M6x12-8.8 A2G	DIN 933	
25	00733400	1	Distanzbuchse	ST	Spacer sleeve	PC Douille de distance	PCE		
26	00870100	1	Rohrschelle	ST	Tube clamp	PC Collier de tube	PCE RSGU1.40/20W1		
27	00053100	1	6kt.Schraube	ST	Hexagon screw	PC Vis à 6 pans	PCE M8x25-8.8 A2G	DIN 933	
28	01475470	0,520	Schlauch	M	hose	M tuyau	M 7,5x14,0		
29	01153480	1	Bowdenzug Choke	ST	Bowden cable	PC Câble bowden	PCE		
30	01475470	0,500	Schlauch	M	hose	M tuyau	M 7,5x14,0		
31	01153520	1	Bowdenzug V	ST	Bowden cable	PC Câble bowden	PCE		
32	00711670	0,230	Schlauch	M	Hose	M Tuyau	M 8x1,5 PVC-transp.	DIN 16940	
33	01130560	1	Zugfeder	ST	Pull spring	PC Ressort à traction	PCE		
34	00051510	6	6kt.Mutter	ST	Hex. Nut	PC Écrou à 6 pans	PCE M8-8 A2G	DIN 985	
35	00042900	6	Scheibe	ST	Washer	PC Washer	PCE 8,4-140HV-St A3G	DIN 9021	
36	00053290	2	6kt.Schraube	ST	Hexagon screw	PC Vis à 6 pans	PCE M6x35-8.8 A2G	DIN 933	
37	00053330	2	6kt.Mutter	ST	Hex. Nut	PC Écrou à 6 pans	PCE M6-8 A2G	DIN 934	
38	---	1	Ersatzteil auf Anfrage		Spare part on request	Pièce de rechange sur demande			90569344 Bowdenzughalter

Motor P(V) kpl. Teil 2 / Motor P(V) cpl. part 2 / Moteur P(V) cpl. deuxième partie



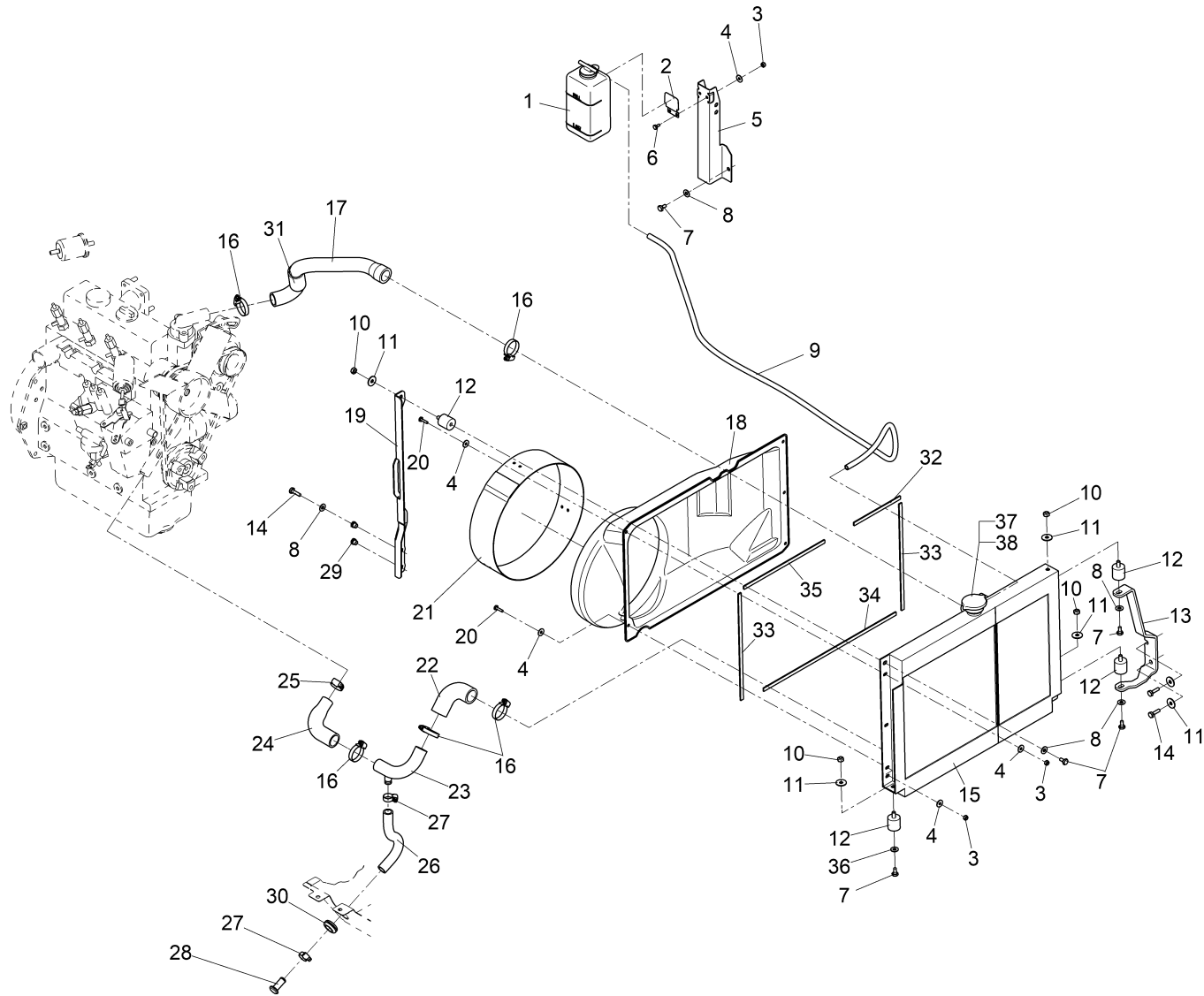
Motor P(V) kpl. Teil 2 / Motor P(V) cpl. part 2 / Moteur P(V) cpl. deuxième partie

Pos.	Best. Nr. PN Ref.No.	Stk. Qty. Qté.	Bezeichnung	Einh. eit	Description	Unit Designation	Abmessungen Unité Measurement Mesurage	DIN / ISO	Bemerkungen Remarks Remarques
39	---	1	Ersatzteil auf Anfrage		Spare part on request				90545351 Distanzscheibe
40	 00550480	1	Schwenk-Verschraubung	ST	Swivelling screw-fitting	PC Embout pivotant	PCE -df L8 G1/4-N1		
41	 01058580	1	Mess-Stutzen	ST	Measuring muff	PC Tubulure de mesure	PCE DKO-L8		
42	 01154480	1	O-Ring	ST	O-Ring	PC Joint circulaire	PCE 2,62x47,29 (2-134) 70SH		
43	 01154490	1	Kreuzkupplung	ST	Cross coupling	PC Accouplement	PCE GR.2 (H=12) 01.0		



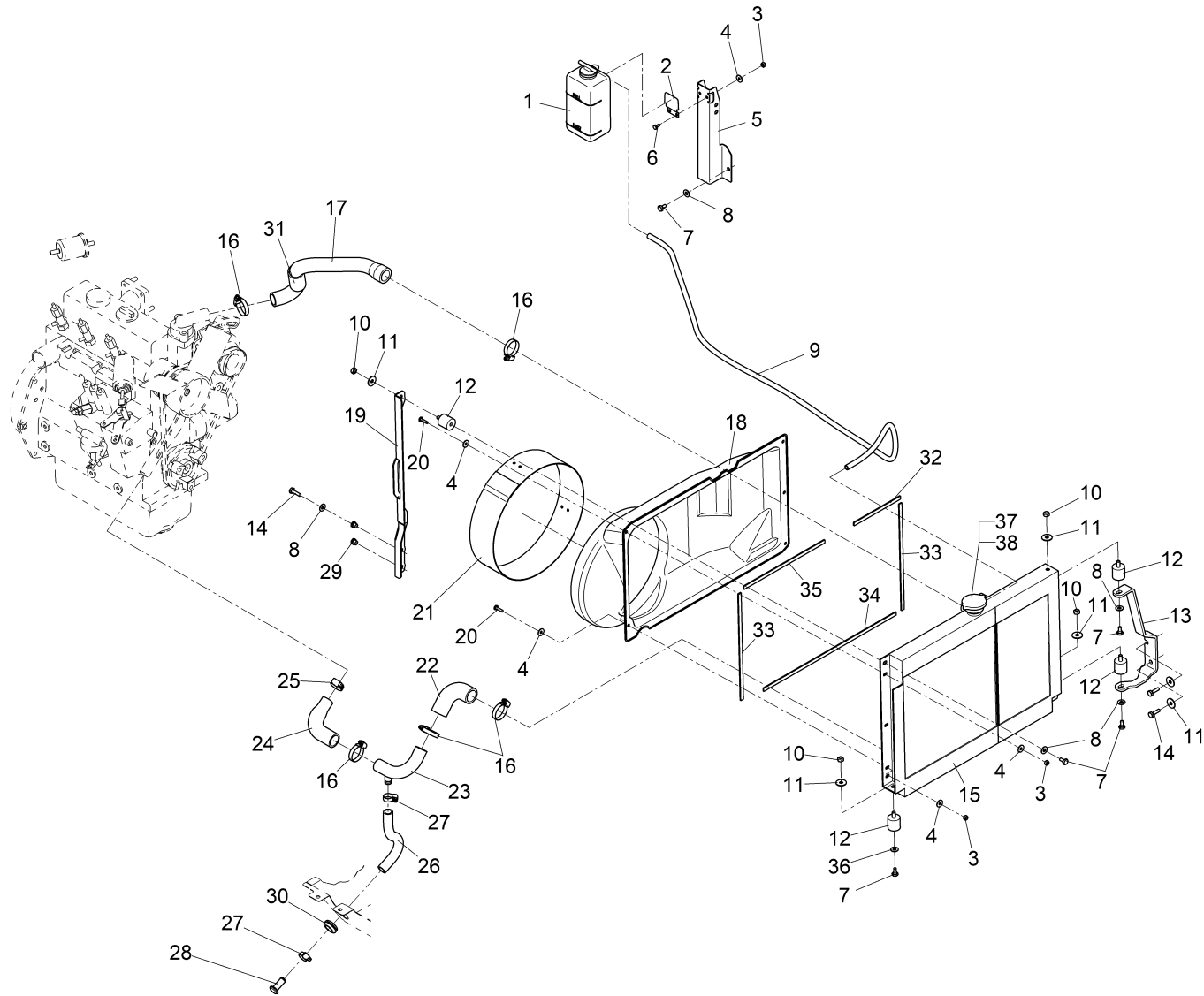
Motorkühlung / Motor cooling / Réfrigération d' moteur

Pos.	Best. Nr. PN Ref.No.	Stc k. Qty. Qté.	Bezeichnung	Einh eit	Description	Unit Designation	Abmessungen Unité Measurement Mesurage	DIN / ISO	Bemerkungen Remarks Remarques
1	01152690	1	Nachsaugbehälter	ST	Tank	PC Réservoir	PCE 0,9 Ltr., kpl.		
2	---	1	Ersatzteil auf Anfrage		Spare part on request	Pièce de rechange sur demande			90566654 Winkelblech Behälter
3	00051520	7	6kt.Mutter	ST	Hex. Nut	PC Écrou à 6 pans	PCE M6-6 A2G	DIN 985	
4	00135120	12	Scheibe	ST	Washer	PC Washer	PCE 6,4-140HV-St A3G	DIN 9021	
5	---	1	Ersatzteil auf Anfrage		Spare part on request	Pièce de rechange sur demande			90571225 Halteblech
6	00104500	2	6kt.Schraube	ST	Hexagon screw	PC Vis à 6 pans	PCE M6x12-8.8 A2G	DIN 933	
7	00536320	6	6kt.Schraube	ST	Hex.bolt	PC Vis à 6 pans	PCE M8x14-8.8 A2G	DIN 933	
8	00740090	6	Sperrkantscheibe	ST	Detent edged washer	PC Detent edged washer	PCE SKM-8-8.8 dac		
9	01475470	1, 350	Schlauch	M	hose	M tuyau	M 7,5x14,0		
10	00051510	4	6kt.Mutter	ST	Hex. Nut	PC Écrou à 6 pans	PCE M8-8 A2G	DIN 985	
11	00042900	6	Scheibe	ST	Washer	PC Washer	PCE 8,4-140HV-St A3G	DIN 9021	
12	00746590	4	Megi-Puffer	ST	Rrubber buffer	PC Tampon-megi	PCE 781077S3		
13	---	1	Ersatzteil auf Anfrage		Spare part on request	Pièce de rechange sur demande			90553777 Halter Kühler
14	00053100	3	6kt.Schraube	ST	Hexagon screw	PC Vis à 6 pans	PCE M8x25-8.8 A2G	DIN 933	
15	00590780	1	Öl- Wasserkühler	ST	Oil- water cooler	PC Radiateur d'eau pétrolier	PCE		Lieferant: Oesse s.r.l.; passender Kühlerdeckel: 01154870
16	01071810	5	Schlauchschele	ST	Hose clamp	PC Agrafe de tuyau	PCE A-25-40x 9-W1-2	DIN 3017	
17	00065590	1	Schlauch	ST	Hose	PC Tuyau	PCE		
18	01152670	1	Lufthaube Kühler	ST	Hood	PC Bonnet	PCE		
19	---	1	Ersatzteil auf Anfrage		Spare part on request	Pièce de rechange sur demande			90553785 Haltewinkel





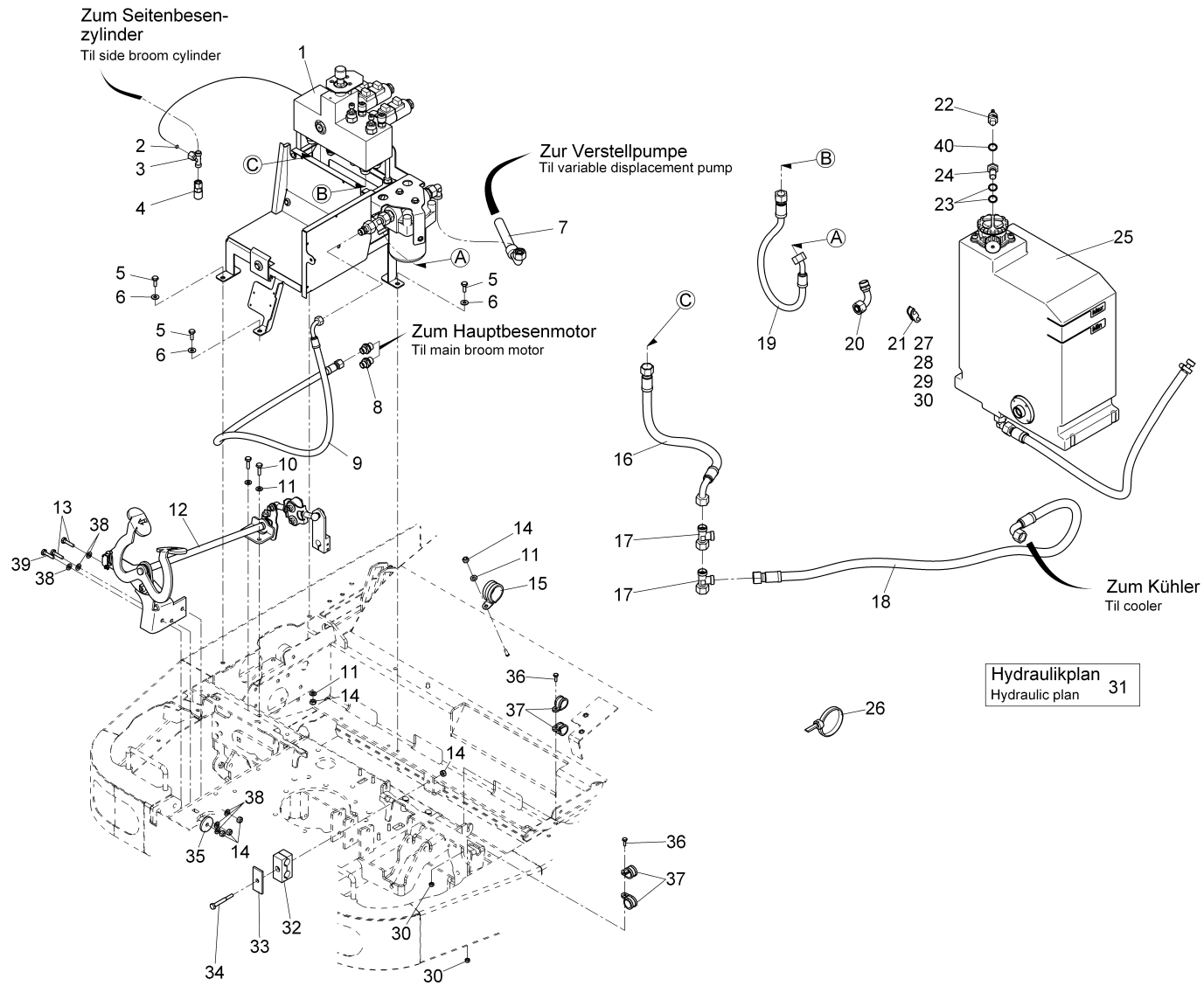
Motorkühlung / Motor cooling / Réfrigération d' moteur

Pos.	Best. Nr. PN Ref.No.	Stc k. Qty. Qté.	Bezeichnung	Einh eit	Description	Unit Designation	Abmessungen Unité Measurement Mesurage	DIN / ISO	Bemerkungen Remarks Remarques
20	00053020	5	6kt.Schraube	ST	Hexagon screw	PC Vis à 6 pans	PCE M6x20-8.8 A2G	DIN 933	
21	01153580	1	Gummimanschette	ST	Rubber collar	PC Coupelle de caoutchouc	PCE		
22	---	1	Ersatzteil auf Anfrage		Spare part on request	Pièce de rechange sur demande			90553967
23	---	1	Ersatzteil auf Anfrage		Spare part on request	Pièce de rechange sur demande			Formschlauch 96122973 Rohr Kühlwasser
24	01152450	1	Formschlauchstutzen	ST	Formed hose	PC Tuyau formé	PCE		
25	00733160	1	Schlauchschelle	ST	Hose clamp	PC Hose clamp	PCE A-20-32x9-W1-2	DIN 3017	
26	00830670	0, 280	Schlauch	M	Hose	M Tuyau	M 15x3,5 Gummi sw	DIN 73411	
27	01015350	2	Schlauchschelle	ST	Hose clamp	PC Hose clamp	PCE A-12-20x 9-W1-2	DIN 3017	
28	---	1	Ersatzteil auf Anfrage		Spare part on request	Pièce de rechange sur demande			90579376 Bolzen
29	01130110	2	Nietmutter	ST	Nut	PC Écrou à rivet	PCE		
30	01006640	1	Kabelmuffe	ST	Cable fitting	PC Manchon du câble	PCE Typ DA 200/280/30		
31	00542590	0, 070	Schlauch	M	Hose	M Tuyau	M 32x3,5 Gummi sw	DIN 73411	
32	00420290	0, 140	Hawe Proflex	M	Gasket white	M Joint blanc	M 15X6 Nr.763/A weiß		
33	00420290	0, 640	Hawe Proflex	M	Gasket white	M Joint blanc	M 15X6 Nr.763/A weiß		
34	00420290	0, 460	Hawe Proflex	M	Gasket white	M Joint blanc	M 15X6 Nr.763/A weiß		
35	00420290	0, 280	Hawe Proflex	M	Gasket white	M Joint blanc	M 15X6 Nr.763/A weiß		
36	00740080	1	Sperrkantscheibe	ST	Washer	PC Rondelle	PCE SKB-8-dacrometisiert		



Motorkühlung / Motor cooling / Réfrigération d' moteur

Pos.	Best. Nr. PN Ref.No.	Stc k. Qty. Qté.	Bezeichnung	Einh eit	Description	Unit Designation	Abmessungen Unité Measurement Mesurage	DIN / ISO	Bemerkungen Remarks Remarques
37	 01054540	1	Verschlussdeckel	ST	Sealing cover	PC Couvercle de fermeture	PCE		nur passend zu ehemaligem Kühler (Fa. AKG), eingebaut bis ca. 12-2012!
38	 01154870	1	Kühlerdeckel	ST	Radiator cap	PC Couvercle de radiateur	PCE		nur passend zu aktuellem Kühler (Fa. Oesse), eingebaut ab ca. 01-2013!

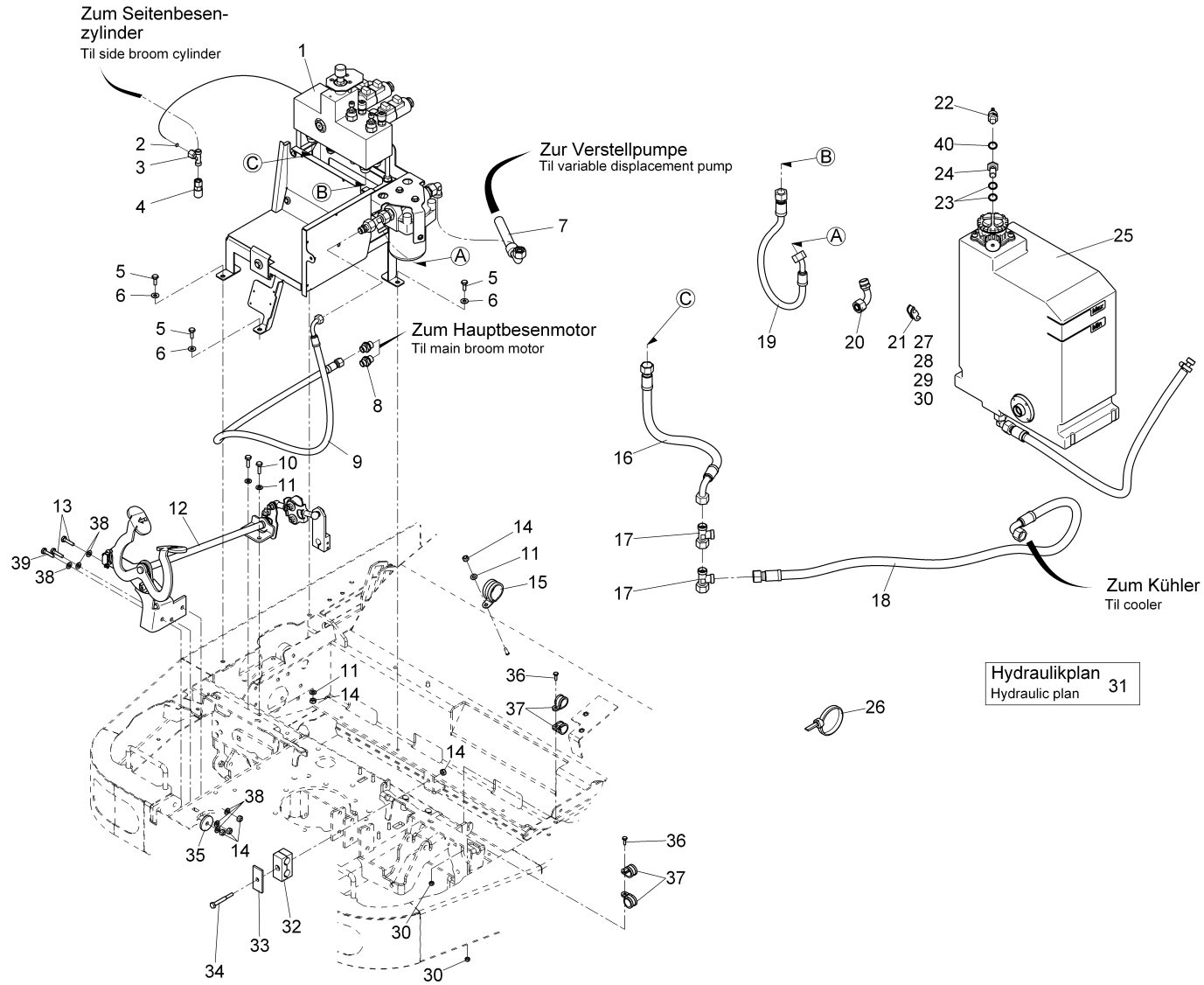


Hydraulik P(V),D / Hydraulics P(V),D / Hydraulique P(V),D

Pos.	Best. Nr. PN Ref.No.	Stc k. Qty. Qté.	Bezeichnung	Einh eit	Description	Unit Designation	Abmessungen Unité Measurement Mesurage	DIN / ISO	Bemerkungen Remarks Remarques
1			Kombihalter kpl.		Combi holder cpl.	Combi-Support			Seite/Page 122
2	00870280	1	Blende	ST	Screen	PC Bandeau	PCE		
3	01013030	1	Einstell-T-Verschraubung	ST	Adjustable T-coupling	PC Embout T réglable	PCE L 8 A3G		
4	01058580	1	Mess-Stutzen	ST	Measuring muff	PC Tubulure de mesure	PCE DKO-L8		
5	00053090	4	6kt.Schraube	ST	Hexagon screw	PC Vis à 6 pans	PCE M8x20-8.8 A2G	DIN 933	
6	00740090	4	Sperrkantscheibe	ST	Detent edged washer	PC Detent edged washer	PCE SKM-8-8.8 dac		
7	00492770	1	Druckschlauch	ST	Pressure hose	PC Tuyau de pression	PCE NW12x670		
8	00870250	2	Gerade-Verschraubung	ST	Straight screw connection	PC Embout rectiligne	PCE "L10/G3/8" A3G"		
9	01153210	1	Druckschlauch	ST	Pressure hose	PC Tuyau de pression	PCE DN8x1325		
10	00053100	2	6kt.Schraube	ST	Hexagon screw	PC Vis à 6 pans	PCE M8x25-8.8 A2G	DIN 933	
11	00053750	5	Scheibe	ST	Washer	PC Washer	PCE A8,4-140HV-St A2G	DIN 125	
12			Fahrpedal V,D		Accelerator pedal V, D	Pédale d'accelerateur V,D			Seite/Page 128
13	00053110	2	6kt.Schraube	ST	Hexagon screw	PC Vis à 6 pans	PCE M8x30-8.8 A2G	DIN 933	
14	00051510	7	6kt.Mutter	ST	Hex. Nut	PC Écrou à 6 pans	PCE M8-8 A2G	DIN 985	
15	00870100	1	Rohrschelle	ST	Tube clamp	PC Collier de tube	PCE RSGU1.40/20W1		
16	00492750	1	Druckschlauch	ST	Pressure hose	PC Tuyau de pression	PCE NW12x530		
17	00870190	2	Einstell-L-Verschraubung	ST	Screw connection - L	PC Embout réglable	PCE L15 A3G		
18	01153190	1	Druckschlauch	ST	Pressure hose	PC Tuyau de pression	PCE DN12x1400		
19	00492760	1	Druckschlauch	ST	Pressure hose	PC Tuyau de pression	PCE NW12x500		
20	01090800	1	Winkelverbinder	ST	Screwed angle fitting	PC Boulonnage d'angle	PCE RK90 L15 A3G		
21	01073420	2	Schelle	ST	Clamp	PC Agrafe	PCE B12		

Index: 97103121

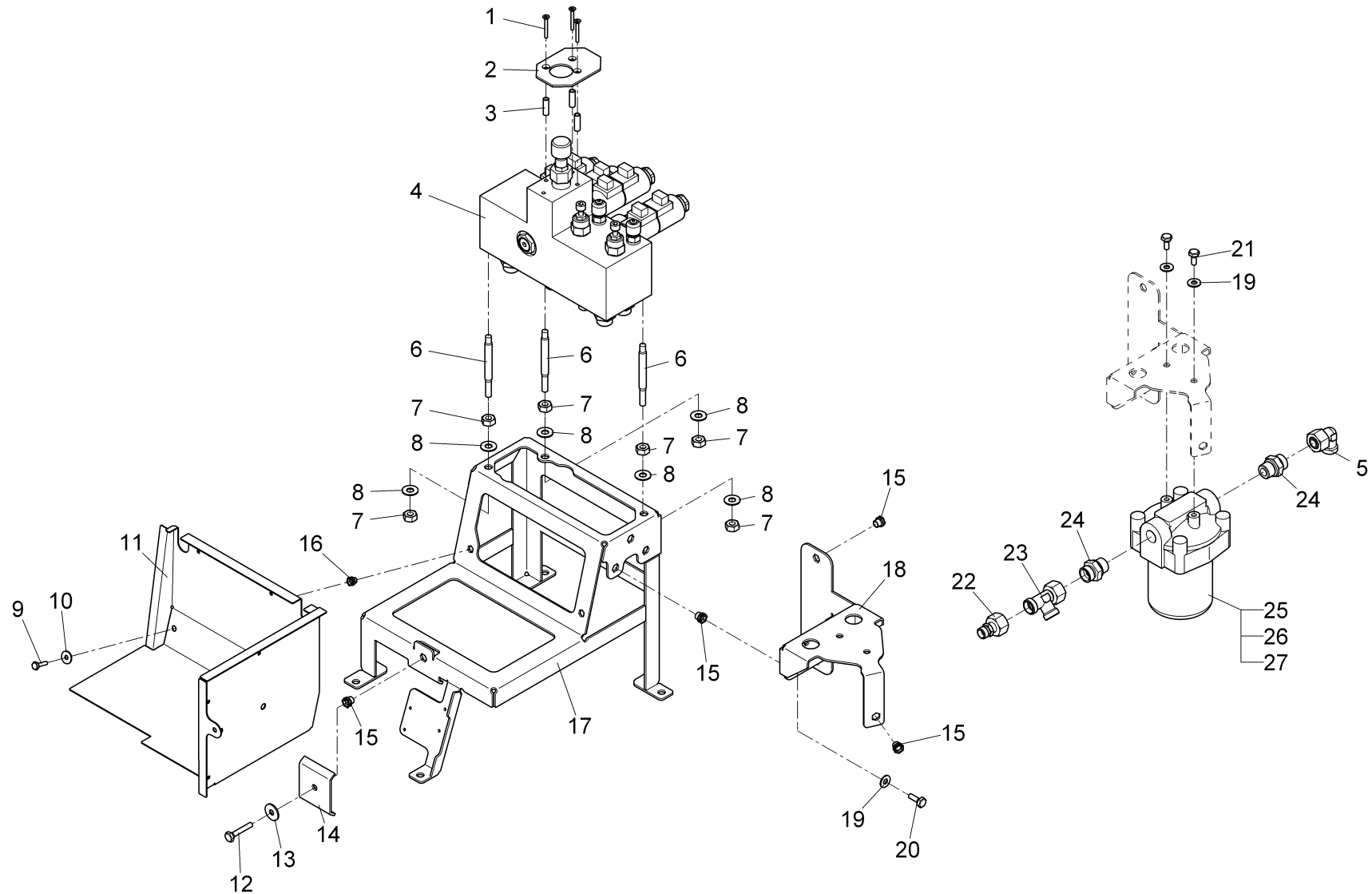
119



Hydraulik P(V),D / Hydraulics P(V),D / Hydraulique P(V),D

Pos.	Best. Nr. PN Ref.No.	Stc k. Qty. Qté.	Bezeichnung	Einh eit	Description	Unit Designation	Abmessungen Unité Measurement Mesurage	DIN / ISO	Bemerkungen Remarks Remarques
22	01178680	1	Temperaturschalter	ST	Temperature switch	PC Interrupteur à temperature	PCE 85°C		
23	01132070	2	Dichtring	ST	Sealing ring	PC Joint circulaire	PCE		
24	01153200	1	Hohlschraube	ST	Banjo bolt	PC Vis à creux	PCE		
25			Hydrauliktank		Hydraulic tank	Réservoir hydraulique			Seite/Page 130
26	00121010	1	Kabelbinder	ST	Cable tie	PC Cravatte de câble	PCE PLT1M-M 2x110		
27	00748300	1	Schelle	ST	Clamp	PC Clamp	PCE B15 Nylfix		
28	00053290	1	6kt.Schraube	ST	Hexagon screw	PC Vis à 6 pans	PCE M6x35-8.8 A2G	DIN 933	
29	00053730	1	Scheibe	ST	Washer	PC Washer	PCE A6,4-140HV-St A2G	DIN 125	
30	00051520	3	6kt.Mutter	ST	Hex. Nut	PC Écrou à 6 pans	PCE M6-6 A2G	DIN 985	
31			Hydraulikplan		Hydraulic diagram	Plan hydraulique			Seite/Page 132
32	01054970	1	Rohrschelle	ST	Pipe clamp	PC Pipe clamp	PCE 2x20		
33	01054960	1	Platte	ST	Plate	PC Plaque	PCE		
34	00052900	1	6kt.Schraube	ST	Hex.bolt	PC Vis à 6 pans	PCE M8x65-8.8 A2G	DIN 931	
35	00134500	1	Scheibe	ST	Washer	PC Washer	PCE		
36	00053010	2	6kt.Schraube	ST	Hex.bolt	PC Vis à 6 pans	PCE M6x16-8.8 A2G	DIN 933	
37	00523540	4	Rohrschelle	ST	Pipe clamp	PC Pipe clamp	PCE RSGU 1.22/15 W1		
38	00740080	6	Sperrkantscheibe	ST	Washer	PC Rondelle	PCE SKB-8-dacrometisiert		
39	00054690	1	6kt.Schraube	ST	Hexagon screw	PC Vis à 6 pans	PCE M8x35-8.8 A2G	DIN 933	
40	01018720	1	Dichtring	ST	Sealing ring	PC Joint circulaire	PCE A14x18-Cu	DIN 7603	

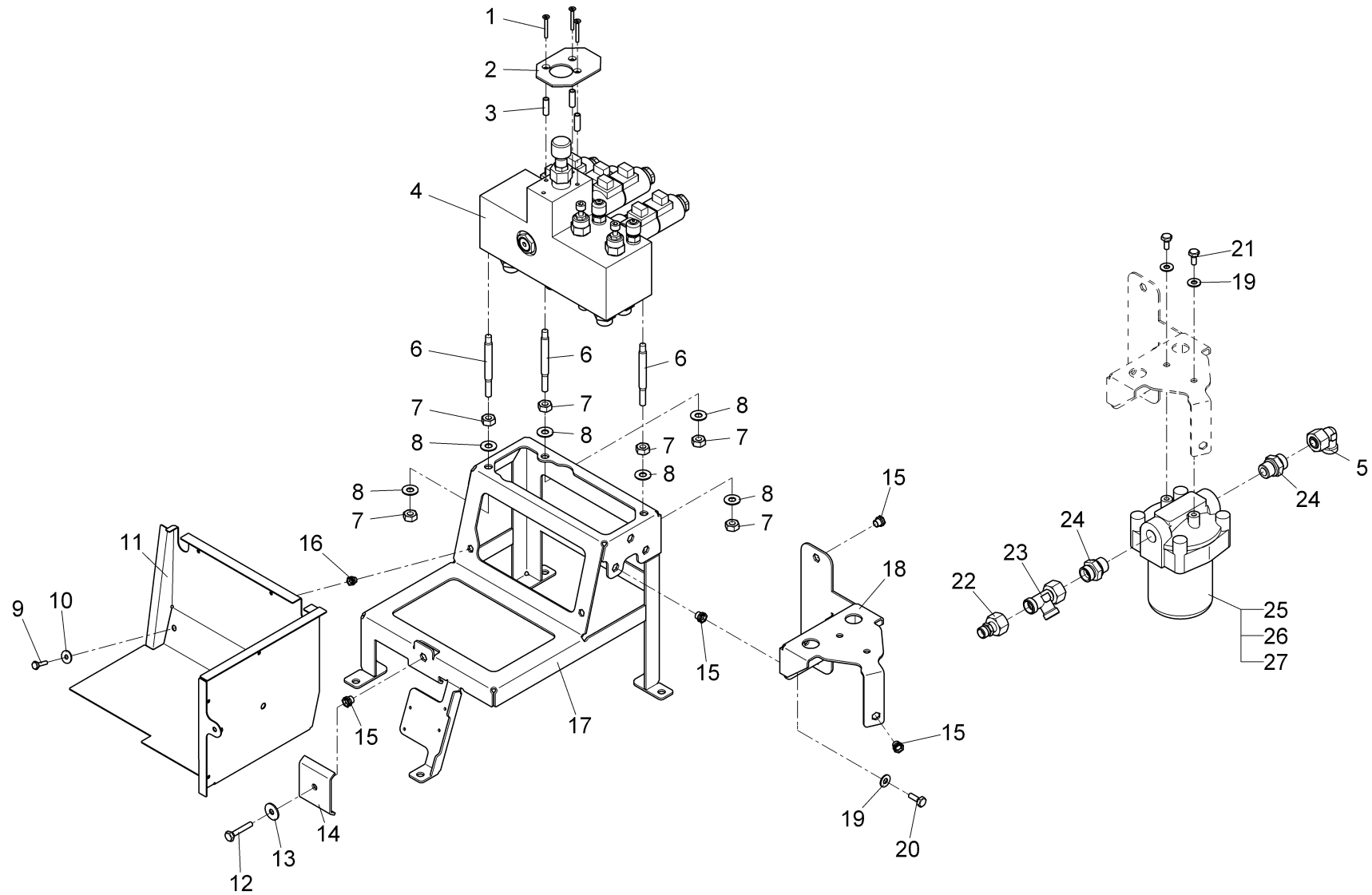
Kombihalter kpl. / Combi holder cpl. / Combi-Support



Kombihalter kpl. / Combi holder cpl. / Combi-Support

Pos.	Best. Nr. PN Ref.No.	Stc k. Qty. Qté.	Bezeichnung	Einh eit	Description	Unit Designation	Abmessungen Unité Measurement Mesurage	DIN / ISO	Bemerkungen Remarks Remarques
1	00523440	3	Senkschraube	ST	Countersunk screw	PC Vis à tête fraisée	PCE M5x35-4.8-H A2G	DIN 965	
2	---	1	Ersatzteil auf Anfrage		Spare part on request	Pièce de rechange sur demande			90576737 Deckblech Ventilblock
3	00531600	3	Hülse	ST	Sleeve	PC Douille	PCE		
4	01152340	1	Steuerblock J1500, kpl.	ST	Valve manifold	PC Bloc hydraulique	PCE		Seite/Page 126
5	00870200	1	Einstell W-Verschraubung	ST	Adjustment angle screw connection	PC Embout angulaire réglable	PCE L15 A3G		
5	01178430	1	Magnetspule	ST	Solenoid coil	PC Bobine	PCE M16-12D-26W-AJ		
6	00740980	3	Stiftschraube	ST	Stud	PC Goujon	PCE M10X90-8.8 A3G	DIN 939	
7	00053360	6	6kt.Mutter	ST	Hex. Nut	PC Écrou à 6 pans	PCE M10-8 A3G	DIN 934	
8	00740290	6	Sperrkantscheibe	ST	Detent edged washer	PC Detent edged washer	PCE SKM-10		
9	00053020	2	6kt.Schraube	ST	Hexagon screw	PC Vis à 6 pans	PCE M6x20-8.8 A2G	DIN 933	
10	00135120	2	Scheibe	ST	Washer	PC Washer	PCE 6,4-140HV-St A3G	DIN 9021	
11	---	1	Ersatzteil auf Anfrage		Spare part on request	Pièce de rechange sur demande			90553561 Batteriewanne
12	00133700	1	6kt.Schraube	ST	Hexagon screw	PC Vis à 6 pans	PCE M8x40-8.8 A2G	DIN 933	
13	00042900	1	Scheibe	ST	Washer	PC Washer	PCE 8,4-140HV-St A3G	DIN 9021	
14	00740750	1	Blech	ST	Sheet metal	PC Tôle	PCE		
15	01130110	7	Nietmutter	ST	Nut	PC Écrou à rivet	PCE		
16	01113410	2	Nietmutter	ST	nut	PC écrou à rivet	PCE M6 6kt.Senkkopf 0,5-3 A2		
17	---	1	Ersatzteil auf Anfrage		Spare part on request	Pièce de rechange sur demande			90553520 Kombi-Halter
18	---	1	Ersatzteil auf Anfrage		Spare part on request	Pièce de rechange sur demande			90553694 Halter
19	00740090	5	Sperrkantscheibe	ST	Detent edged washer	PC Detent edged washer	PCE SKM-8-8.8 dac		

Kombihalter kpl. / Combi holder cpl. / Combi-Support

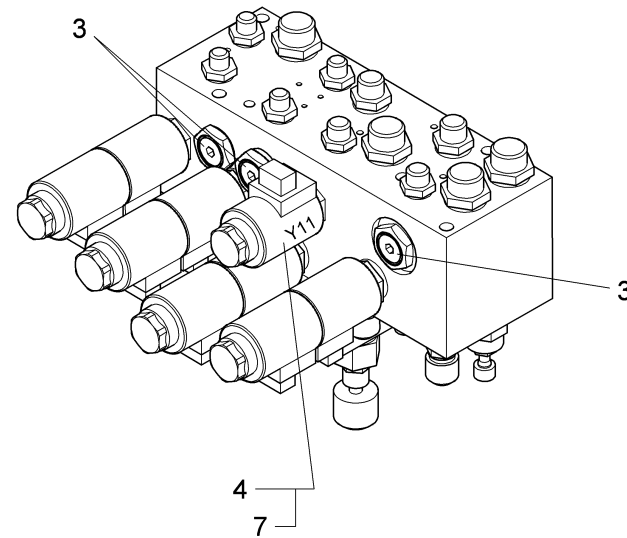
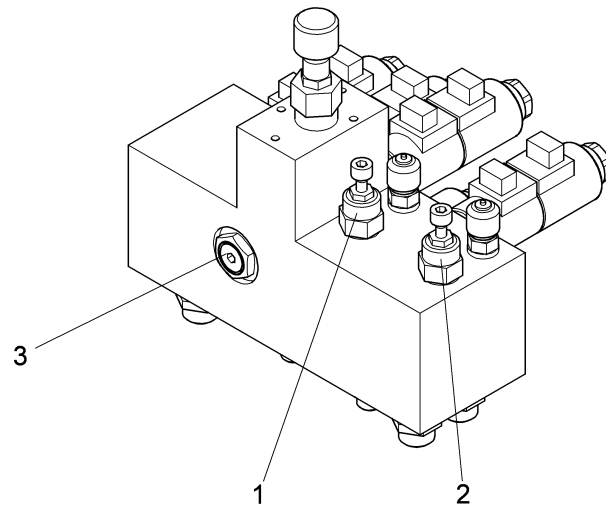
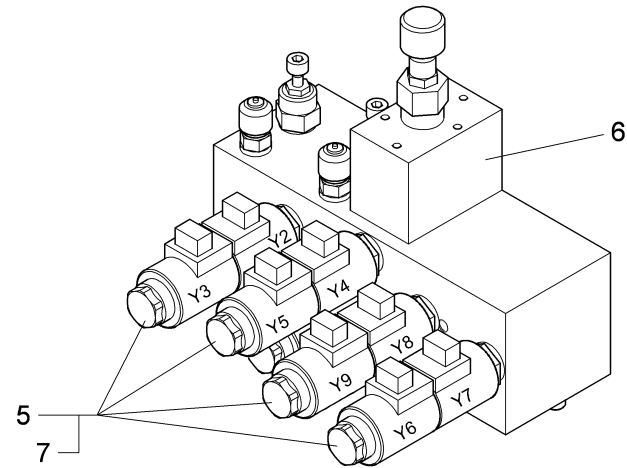


Kombihalter kpl. / Combi holder cpl. / Combi-Support

Pos.	Best. Nr. PN Ref.No.	Stk. k. Qty. Qté.	Bezeichnung	Einh. eit	Description	Unit Designation	Abmessungen Unité Measurement Mesurage	DIN / ISO	Bemerkungen Remarks Remarques
20	00053090	3	6kt.Schraube	ST	Hexagon screw	PC Vis à 6 pans	PCE M8x20-8.8 A2G	DIN 933	
21	00053080	2	6kt.Schraube	ST	Hexagon screw	PC Vis à 6 pans	PCE M8x16 8.8 A2G	DIN 933	
22	00870260	1	Reduziereinsatz	ST	Reducing inset	PC Reducteur	PCE L15/10 A3G		
23	00870190	1	Einstell-L-Verschraubung	ST	Screw connection - L	PC Embout réglable	PCE L15 A3G		
24	00870220	2	Gerade-Verschraubung	ST	Straight screw connection	PC Embout rectiligne	PCE "L15/G1/2"" A3G"		
25	00492610	1	Hydraulikölfilter FLS 50/1	ST	hydraulic oil filter	PC	PCE		
26	00212230	1	Filterpatrone	ST	Filter cartridge	PC Cartouche de filtre	PCE		
27	01072920	1	O-Ring	ST	O-ring	PC Joint circulaire	PCE		

Steuerblock J1500, kpl. / Valve manifold / Bloc hydraulique

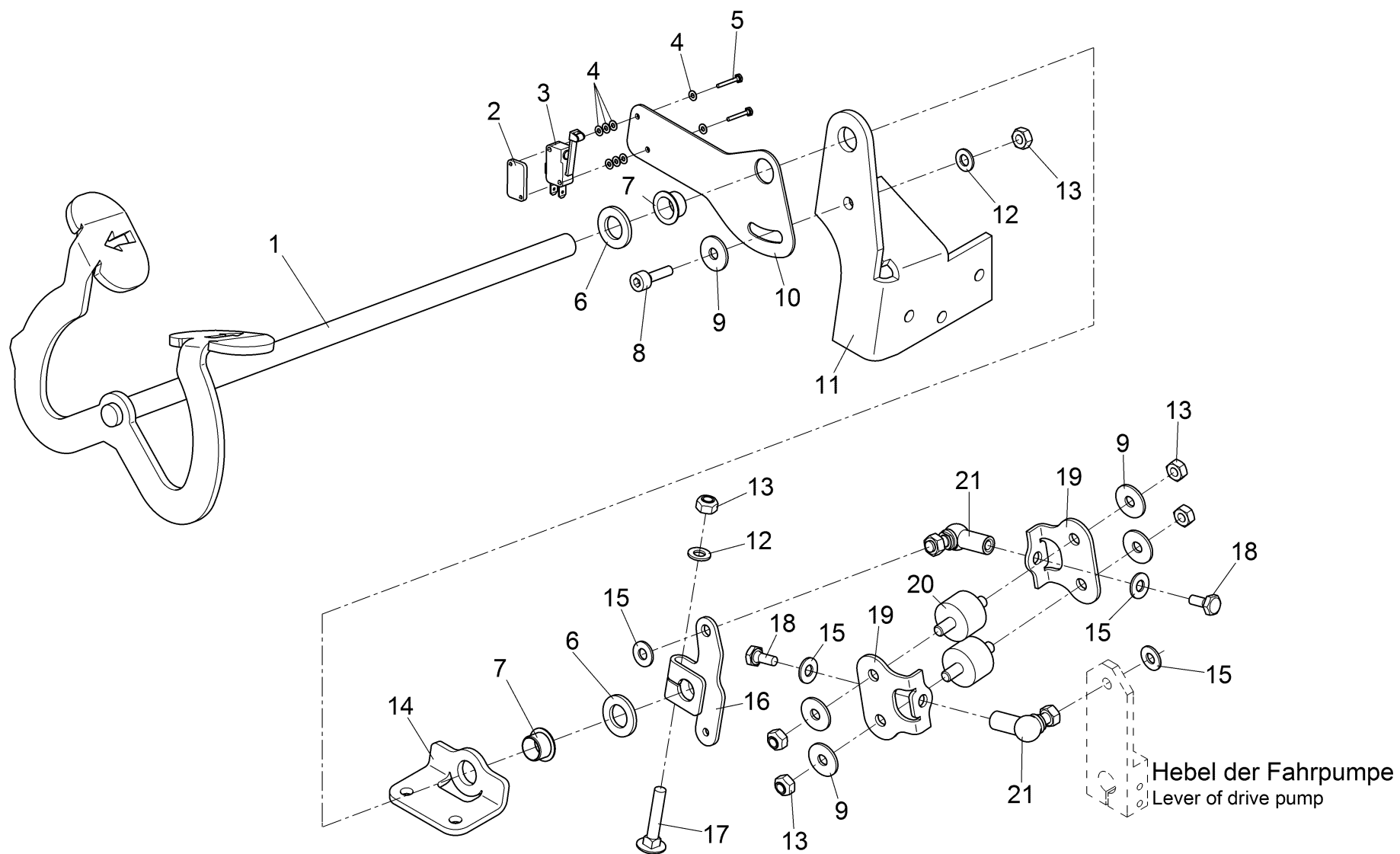
- | | |
|----------------------------------|----------------------------|
| Y2: Kehrwalze AUS und HEBEN | Broom OFF and RAISE |
| Y3: Kehrwalze EIN und SENKEN | Broom ON and LOWER |
| Y4: Seitenbesen AUS und HEBEN | Side brush OFF and RAISE |
| Y5: Seitenbesen EIN und SENKEN | Side brush ON and LOWER |
| Y6: Behälter eindrehen | Pivot hopper out |
| Y7: Behälter ausdrehen | Pivot hopper in |
| Y8: Behälter senken | Lower hopper |
| Y9: Behälter heben | Raise hopper |
| Y11: Freigabe Seitenbesen senken | Enable lowering side brush |



Steuerblock J1500, kpl. / Valve manifold / Bloc hydraulique

Pos.	Best. Nr. PN Ref.No.	Stk. Qty. Qté.	Bezeichnung	Einh. eit	Description	Unit Designation	Abmessungen Unité Measurement Mesurage	DIN / ISO	Bemerkungen Remarks Remarques
1	01153060	1	Druckbegrenzungsventil	ST	Pressure relief valve	PC Papillon à pression limitation	PCE 200bar		
2	01153070	1	Druckbegrenzungsventil	ST	Pressure relief valve	PC Papillon à pression limitation	PCE 160bar		
3	01054320	4	Rückschlagventil	ST	Holding valve	PC Clapet non-retour	PCE		
4	01153080	1	Magnetventil	ST	Solenoid valve	PC Electro vanne	PCE		inkl. 1x Pos.7!
5	01153090	4	Magnetventil	ST	Solenoid valve	PC Electro vanne	PCE		inkl. 2x Pos.7!
6	01153100	1	Stromregelventil mit Gehäuse	ST	Current regulator	PC Régulateur de débit	PCE		
7	01178430	9	Magnetspule	ST	Solenoid coil	PC Bobine	PCE M16-12D-26W-AJ		

Fahrpedal V,D / Accelerator pedal V,D / Pédale d'accelerateur V,D



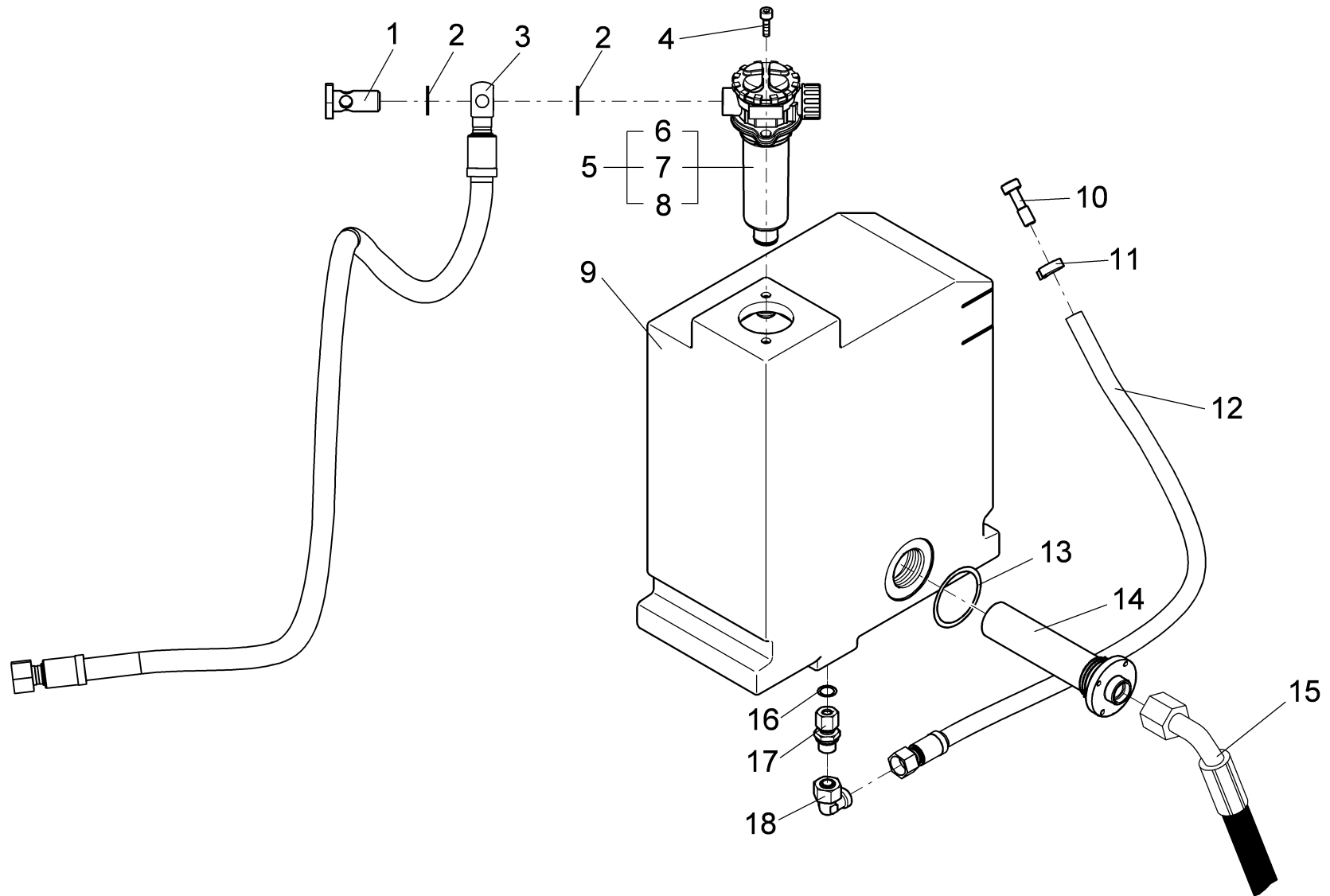
Fahrpedal V,D / Accelerator pedal V,D / Pédale d'accelerateur V,D

Pos.	Best. Nr. PN Ref.No.	Stc k. Qty. Qté.	Bezeichnung	Einh eit	Description	Unit Designation	Abmessungen Unité Measurement Mesurage	DIN / ISO	Bemerkungen Remarks Remarques
1	01153790	1	Pedal, vollst.	ST	Pedal	PC Pédale	PCE		
2	01074840	1	Gewindeplatte	ST	Threaded plate	PC Plaque fileté	PCE		
3	01277440	1	Mikroschalter	ST	Micro switch	PC Microrupteur	PCE		
4	00553740	8	Scheibe	ST	Washer	PC Rondelle	PCE A3,2-140HV-St A2G	DIN 125	
5	00022180	2	6kt.Schraube	ST	Hex.bolt	PC Vis à 6 pans	PCE M3x20-8.8 A2G	DIN 933	
6	01142410	2	Scheibe	ST	Washer	PC	PCE A17-Polyamid 6.6 WS	DIN 125	
7	01091340	2	Gleitlagerbuchse	ST	Slide bearing bush	PC Douille de palier lisse	PCE GFM-1618-12		
8	00103300	1	Zylinderschraube	ST	Socket head screw	PC Socket head screw	PCE M8x25-8.8 A2G	DIN 912	
9	00042900	1	Scheibe	ST	Washer	PC Washer	PCE 8,4-140HV-St A3G	DIN 9021	
10	---	1	Ersatzteil auf Anfrage		Spare part on request	Pièce de rechange sur demande			90565672 Blech Neutralschalter
11	---	1	Ersatzteil auf Anfrage		Spare part on request	Pièce de rechange sur demande			90565482 Halter Fahrpedal
12	00053750	4	Scheibe	ST	Washer	PC Washer	PCE A8,4-140HV-St A2G	DIN 125	
13	00051510	7	6kt.Mutter	ST	Hex. Nut	PC Écrou à 6 pans	PCE M8-8 A2G	DIN 985	
14	---	1	Ersatzteil auf Anfrage		Spare part on request	Pièce de rechange sur demande			90565490 Widerlager Fahrpedal
15	00740090	6	Sperrkantscheibe	ST	Detent edged washer	PC Detent edged washer	PCE SKM-8-8.8 dac		
16	---	1	Ersatzteil auf Anfrage		Spare part on request	Pièce de rechange sur demande			90565680 Anbindung Fahrpumpe
17	01133860	1	Flachrundschrabe	ST	Round head screw	PC Vis à tête fraisée	PCE M8x45-8.8 A2G	DIN 603	
18	00053080	2	6kt.Schraube	ST	Hexagon screw	PC Vis à 6 pans	PCE M8x16 8.8 A2G	DIN 933	
19	01154950	2	Dämpferblech Pumpenanbindung	ST	Sheet metal	PC Tôle	PCE		
20	00746560	2	Gummi-Metall-Puffer	ST	Rubber-metal buffer	PC Amortisseur en caoutchouc/métal	PCE A-30		
21	00527690	2	Winkelgelenk	ST	Angle joint	PC Joint d'angle	PCE CS13 A2G	DIN 71802	

Index: 97108583

129

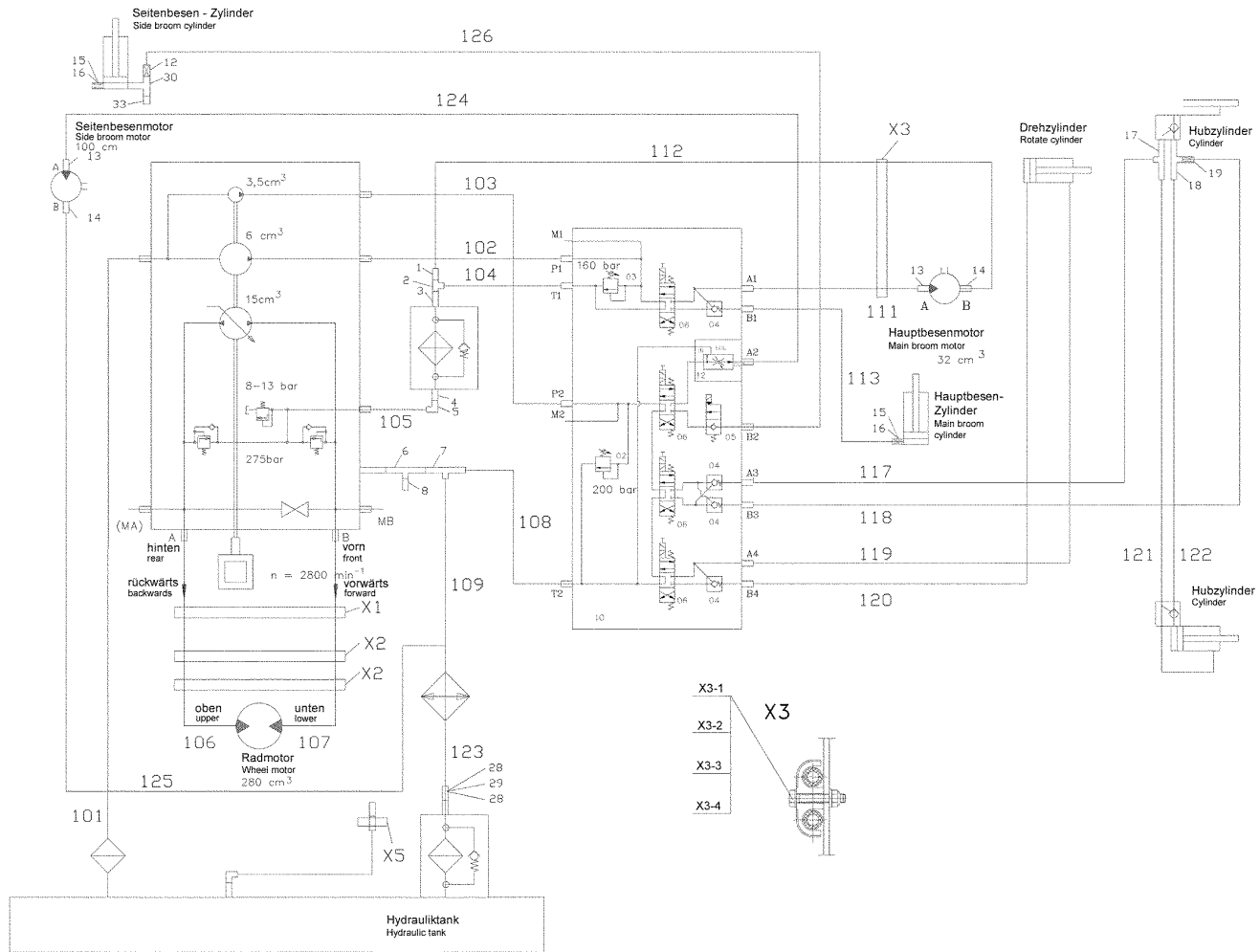
Hydrauliktank / Hydraulic tank / Réservoir hydraulique



Hydrauliktank / Hydraulic tank / Réservoir hydraulique

Pos.	Best. Nr. PN Ref.No.	Stk k. Qty. Qté.	Bezeichnung	Einheit	Description	Unit Designation	Abmessungen Unité Measurement Mesurage	DIN / ISO	Bemerkungen Remarks Remarques
1	01153200	1	Hohlschraube	ST	Banjo bolt	PC Vis à creux	PCE		
2	01132070	2	Dichtring	ST	Sealing ring	PC Joint circulaire	PCE		
3	01131980	1	Druckschlauch	ST	Pressure hose	PC Tuyau de pression	PCE DN12x1190	DIN EN 857	
4	01017630	2	Zylinderschraube	ST	Cylinder head screw	PC Vis de cylindre	PCE M8x25-A2-70	DIN 912	
5	01075740	1	Rücklauffilter	ST	Return filter	PC	PCE		
6	01075800	1	Filtereinsatz	ST	Filter cartridge	PC Garniture de filtre	PCE		
7	01076580	1	Deckel	ST	Cover	PC Couvercle	PCE		
8	01076570	1	Dichtsatz	ST	Gasket set	PC Kit de joints pads	PCE		
9	01075750	1	Hydrauliktank, vollst.	ST	Hydraulic tank	PC Réservoir hydraulique	PCE		
10	01075770	1	Bolzen	ST	Bolt	PC Boulon	PCE		
11	01015350	1	Schlauchschelle	ST	Hose clamp	PC Hose clamp	PCE A-12-20x 9-W1-2	DIN 3017	
12	01075760	1	Druckschlauch	ST	Pressure hose	PC Tuyau de pression	PCE DN12x800	DIN EN 857	
13	00558400	1	O-Ring	ST	O-ring	PC Joint circulaire	PCE 3,53x53,57 70 Shore A		
14	01075730	1	Filter, vollst.	ST	Filter	PC Filtre	PCE		
15	00392310	1	Druckschlauch	ST	Pressure hose	PC Tuyau de pression	PCE DN20x845		
16	01063590	1	Scheibe	ST	Washer	PC Rondelle	PCE		
17	00048260	1	Gerade-Verschraubung	ST	Straight screw connection	PC Embout rectiligne	PCE L15 A3G		
18	00870200	1	Einstell W-Verschraubung	ST	Adjustment angle screw connection	PC Embout angulaire réglable	PCE L15 A3G		

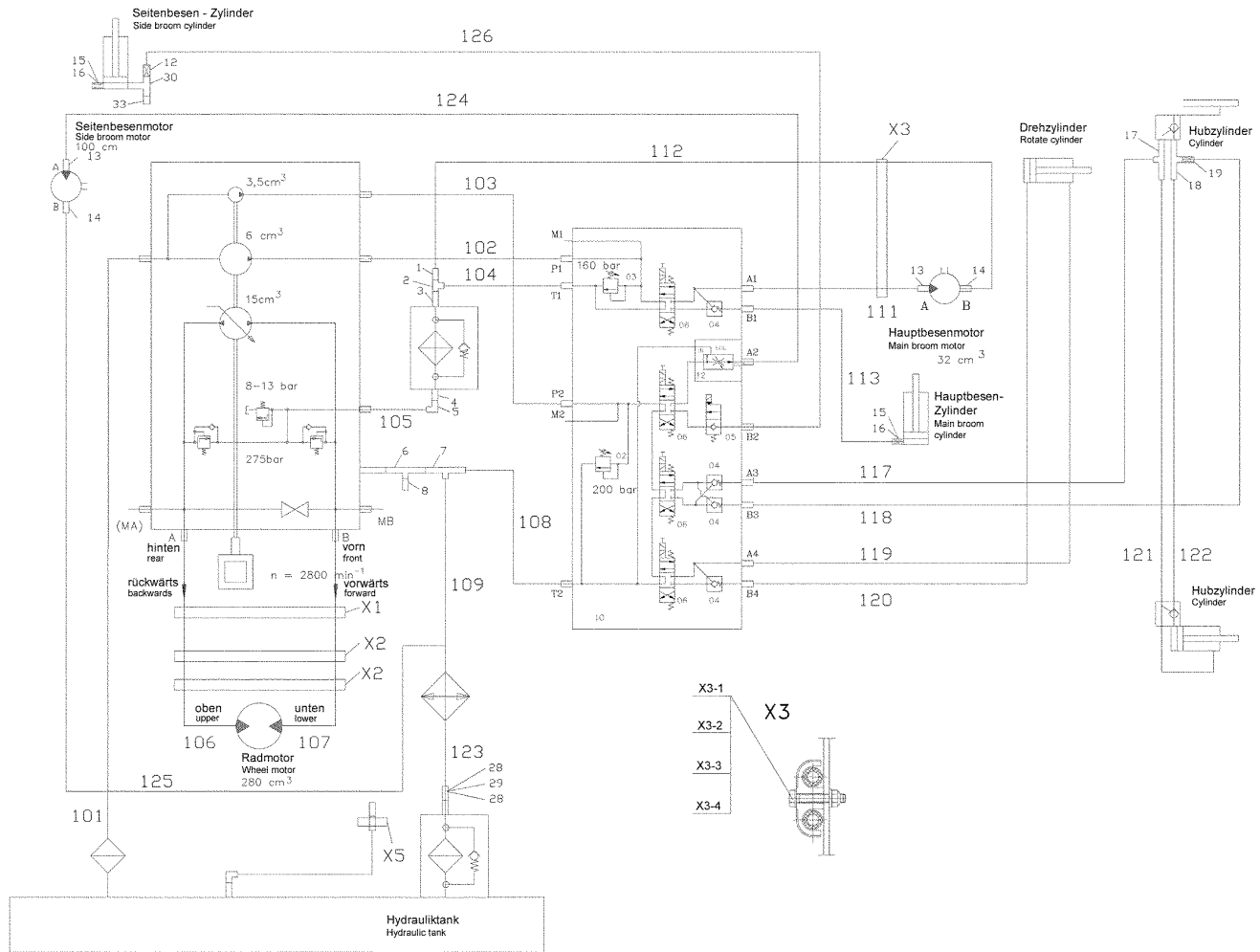
Hydraulikplan / Hydraulic diagram / Plan hydraulique



Hydraulikplan / Hydraulic diagram / Plan hydraulique

Pos.	Best. Nr. PN Ref.No.	Stk. k. Qty. Qté.	Bezeichnung	Einh. eit	Description	Unit Designation	Abmessungen Unité Measurement Mesurage	DIN / ISO	Bemerkungen Remarks Remarques
1	00870260	1	Reduziereinsatz	ST	Reducing inset	PC Reducteur	PCE L15/10 A3G		
2	00870190	2	Einstell-L-Verschraubung	ST	Screw connection - L	PC Embout réglable	PCE L15 A3G		
3	00870220	1	Gerade-Verschraubung	ST	Straight screw connection	PC Embout rectiligne	PCE "L15/G1/2"" A3G"		
4	00870220	1	Gerade-Verschraubung	ST	Straight screw connection	PC Embout rectiligne	PCE "L15/G1/2"" A3G"		
5	00870200	1	Einstell W-Verschraubung	ST	Adjustment angle screw connection	PC Embout angulaire réglable	PCE L15 A3G		
6	00870190	2	Einstell-L-Verschraubung	ST	Screw connection - L	PC Embout réglable	PCE L15 A3G		
7	00870190	2	Einstell-L-Verschraubung	ST	Screw connection - L	PC Embout réglable	PCE L15 A3G		
8	00870260	1	Reduziereinsatz	ST	Reducing inset	PC Reducteur	PCE L15/10 A3G		
12	00870280	1	Blende	ST	Screen	PC Bandeau	PCE		
13	00870250	2	Gerade-Verschraubung	ST	Straight screw connection	PC Embout rectiligne	PCE "L10/G3/8"" A3G"		
14	00870250	2	Gerade-Verschraubung	ST	Straight screw connection	PC Embout rectiligne	PCE "L10/G3/8"" A3G"		
15	00870240	1	Gerade-Verschraubung	ST	Straight screw connection	PC Embout rectiligne	PCE "L8/G1/4"" A3G"		
16	01058560	1	Scheibe	ST	Washer	PC Rondelle	PCE		
17	00870210	1	Einstell-L-Verschraubung	ST	Screw connection - L	PC Embout réglable	PCE L6		
18	00870210	1	Einstell-L-Verschraubung	ST	Screw connection - L	PC Embout réglable	PCE L6		
19	00875920	1	Blende	ST	Screen	PC Bandeau	PCE		
28	01132070	2	Dichtring	ST	Sealing ring	PC Joint circulaire	PCE		
29	01153200	1	Hohlschraube	ST	Banjo bolt	PC Vis à creux	PCE		

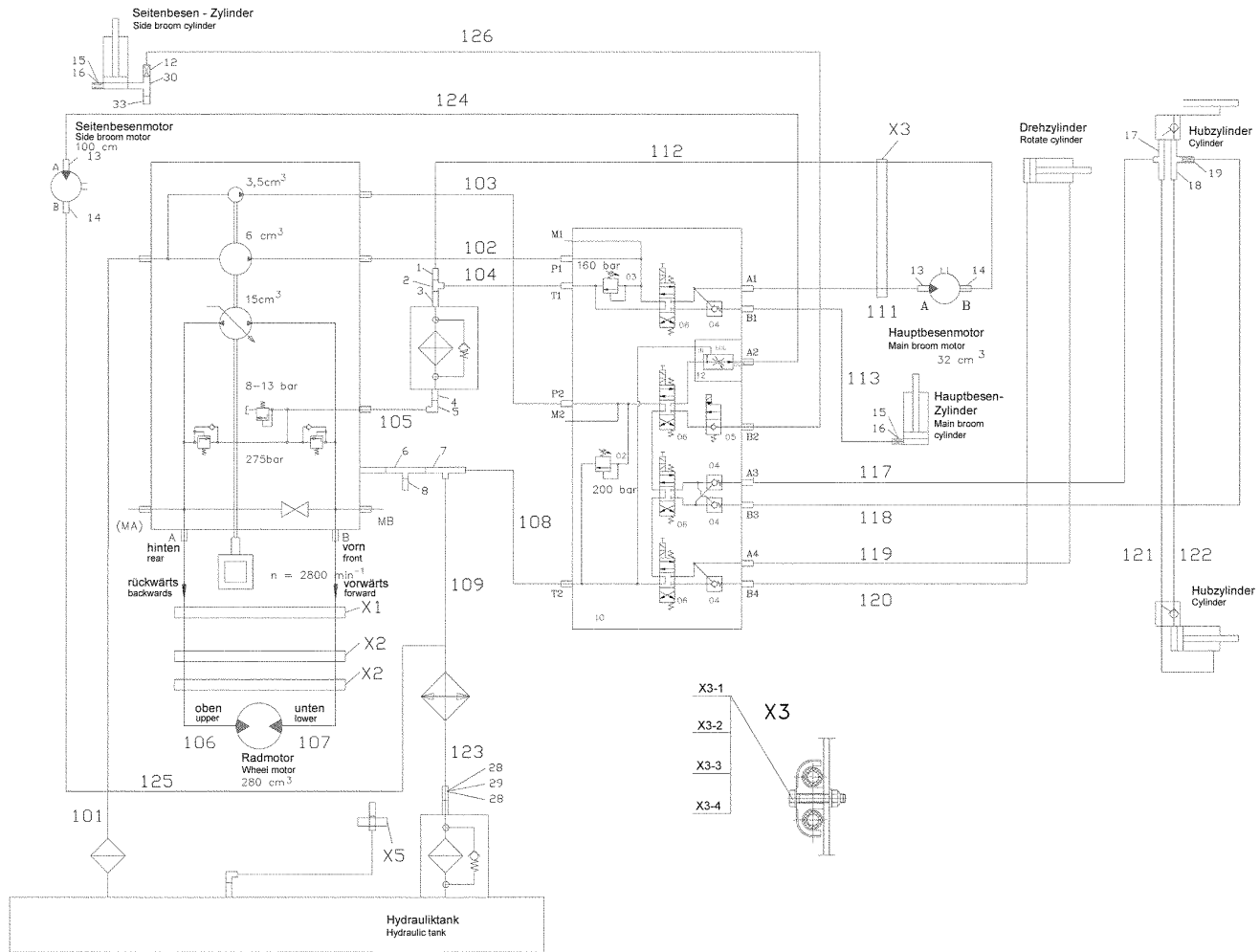
Hydraulikplan / Hydraulic diagram / Plan hydraulique



Hydraulikplan / Hydraulic diagram / Plan hydraulique

Pos.	Best. Nr. PN Ref.No.	Stk. k. Qty. Qté.	Bezeichnung	Einh. eit	Description	Unit	Designation	Abmessungen Unité Measurement Mesurage	DIN / ISO	Bemerkungen Remarks Remarques
30	01013030	1	Einstell-T-Verschraubung	ST	Adjustable T-coupling	PC	Embout T réglable	PCE L 8 A3G		
33	01058580	1	Mess-Stutzen	ST	Measuring muff	PC	Tubulure de mesure	PCE DKO-L8		
101	00392310	1	Druckschlauch	ST	Pressure hose	PC	Tuyau de pression	PCE DN20x845		
102	00492820	1	Druckschlauch	ST	Pressure hose	PC	Tuyau de pression	PCE NW12x 490		
103	00492820	1	Druckschlauch	ST	Pressure hose	PC	Tuyau de pression	PCE NW12x 490		
104	00492760	1	Druckschlauch	ST	Pressure hose	PC	Tuyau de pression	PCE NW12x500		
105	00492770	1	Druckschlauch	ST	Pressure hose	PC	Tuyau de pression	PCE NW12x670		für die alte Fahrpumpe, eingebaut bis Fgst.Nr. 6464.10.2.0173.X bzw. 6464.30.2.0296.X für die neue Fahrpumpe, eingebaut ab Fgst.Nr. 6464.10.2.0174.4 bzw. 6464.30.2.0297.4
105	00492820	1	Druckschlauch	ST	Pressure hose	PC	Tuyau de pression	PCE NW12x 490		
106	00392400	1	Druckschlauch	ST	Pressure hose	PC	Tuyau de pression	PCE DN12x1220		
107	00392400	1	Druckschlauch	ST	Pressure hose	PC	Tuyau de pression	PCE DN12x1220		
108	00492750	1	Druckschlauch	ST	Pressure hose	PC	Tuyau de pression	PCE NW12x530		
109	01153190	1	Druckschlauch	ST	Pressure hose	PC	Tuyau de pression	PCE DN12x1400		
111	00392330	1	Druckschlauch	ST	Pressure hose	PC	Tuyau de pression	PCE NW 8x1430		
112	01153210	1	Druckschlauch	ST	Pressure hose	PC	Tuyau de pression	PCE DN8x1325		
113	00492790	1	Druckschlauch	ST	Pressure hose	PC	Tuyau de pression	PCE NW 6x650		
117	00392360	1	Druckschlauch	ST	Pressure hose	PC	Tuyau de pression	PCE NW 6x 990		
118	00392360	1	Druckschlauch	ST	Pressure hose	PC	Tuyau de pression	PCE NW 6x 990		
119	00392370	1	Druckschlauch	ST	Pressure hose	PC	Tuyau de pression	PCE NW 6x1700		

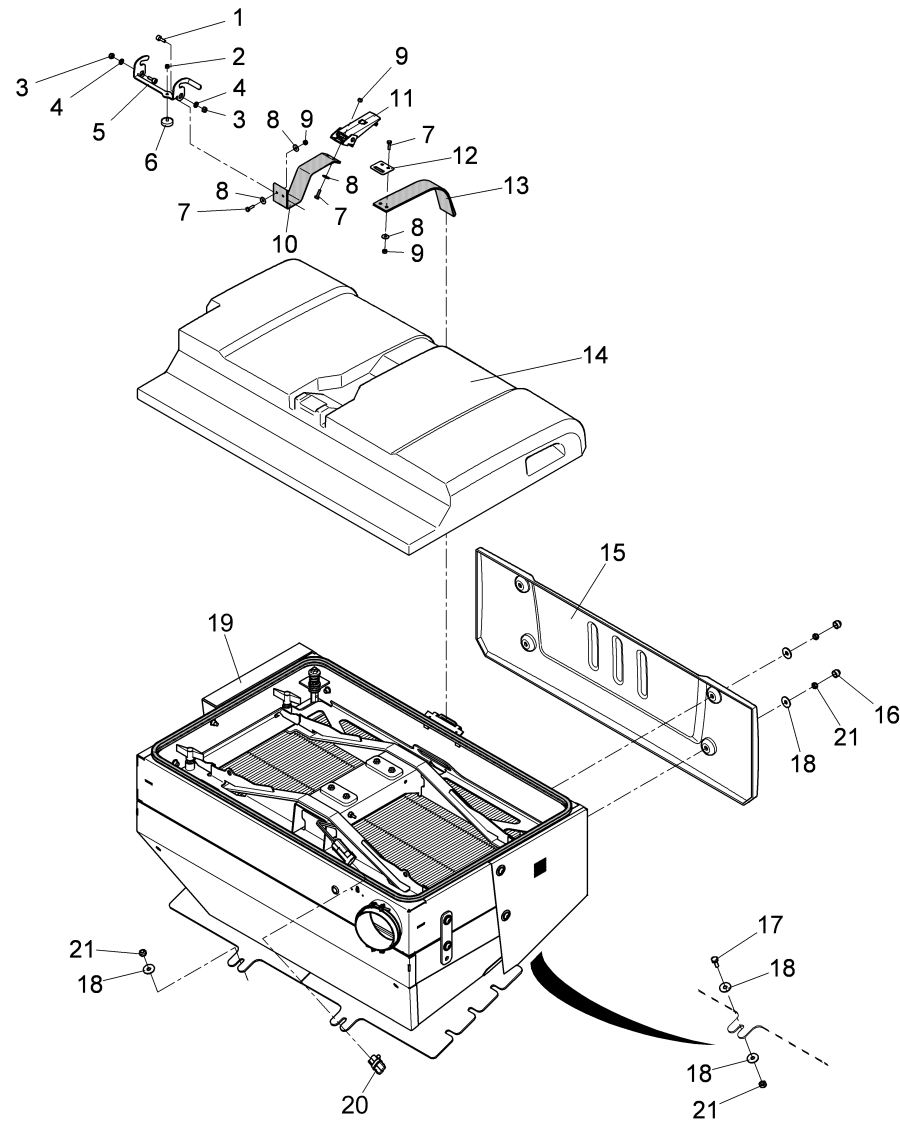
Hydraulikplan / Hydraulic diagram / Plan hydraulique



Hydraulikplan / Hydraulic diagram / Plan hydraulique

Pos.	Best. Nr. PN Ref.No.	Stk k. Qty. Qté.	Bezeichnung	Einh eit	Description	Unit Designation	Abmessungen Unité Measurement Mesurage	DIN / ISO	Bemerkungen Remarks Remarques
120	00392380	1	Druckschlauch	ST	Pressure hose	PC Tuyau de pression	PCE NW 6x1530		
121	00392390	1	Druckschlauch	ST	Pressure hose	PC Tuyau de pression	PCE NW 6x1530		
122	00392390	1	Druckschlauch	ST	Pressure hose	PC Tuyau de pression	PCE NW 6x1530		
123	01131980	1	Druckschlauch	ST	Pressure hose	PC Tuyau de pression	PCE DN12x1190	DIN EN 857	
124	00392350	1	Druckschlauch	ST	Pressure hose	PC Tuyau de pression	PCE NW 8x1200		
125	00492800	1	Druckschlauch	ST	Pressure hose	PC Tuyau de pression	PCE NW 8x 790		
126	00492810	1	Druckschlauch	ST	Pressure hose	PC Tuyau de pression	PCE NW 6x 760		
X3-1	00053290	1	6kt.Schraube	ST	Hexagon screw	PC Vis à 6 pans	PCE M6x35-8.8 A2G	DIN 933	
X3-2	00053730	1	Scheibe	ST	Washer	PC Washer	PCE A6,4-140HV-St A2G	DIN 125	
X3-3	00051520	1	6kt.Mutter	ST	Hex. Nut	PC Écrou à 6 pans	PCE M6-6 A2G	DIN 985	
X3-4	00748300	1	Schelle	ST	Clamp	PC Clamp	PCE B15 Nylfix		

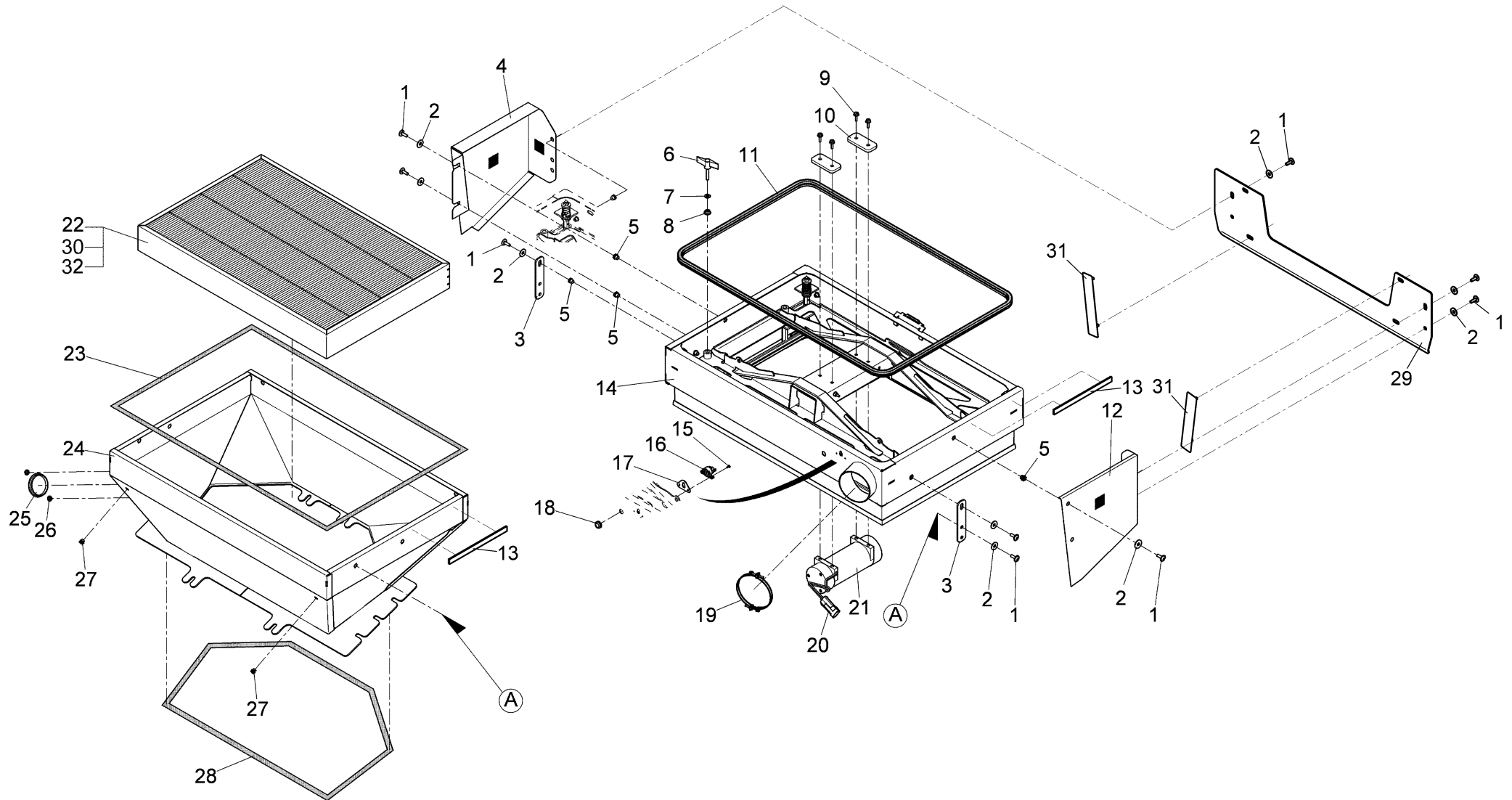
Filteranlage / Filter system / Installation de filtre
(2010-09-01 ->)



Filteranlage / Filter system / Installation de filtre
(2010-09-01 ->)

Pos.	Best. Nr. PN Ref.No.	Stc k. Qty. Qté.	Bezeichnung	Einh eit	Description	Unit Designation	Abmessungen Unité Measurement Mesurage	DIN / ISO	Bemerkungen Remarks Remarques
1	00136910	2	Zylinderschraube	ST	Cylinder head screw	PC Vis de cylindre	PCE M6x16-8.8 A2G	DIN 912	
2	00133830	1	6kt.Mutter	ST	Hex. Nut	PC Écrou à 6 pans	PCE M4-6 A2G	DIN 985	
3	00051520	2	6kt.Mutter	ST	Hex. Nut	PC Écrou à 6 pans	PCE M6-6 A2G	DIN 985	
4	00053730	2	Scheibe	ST	Washer	PC Washer	PCE A6,4-140HV-St A2G	DIN 125	
5	01152320	1	Spannrahmen Haken	ST	Tentering frame	PC Crochet	PCE		
6	01152480	1	Haltemagnet	ST	Magnet	PC Aimant	PCE		
7	00054410	6	6kt.Schraube	ST	Hex.bolt	PC Vis à 6 pans	PCE M5x16-8.8 A2G	DIN 933	
8	00555520	8	Scheibe	ST	Washer	PC Rondelle	PCE 5,3-140HV-St A3G	DIN 9021	
9	00051340	6	6kt.Mutter	ST	Hex. Nut	PC Écrou à 6 pans	PCE M5-6 A2G	DIN 985	
10	01152300	1	Spannband Filterkasten 1	ST	Tension band	PC Bande à tension	PCE		
11	00968070	1	Verschluss	ST	Lock	PC Verrou	PCE V18L01-1x1AA		
12	01134960	1	Zuglasche	ST		PC	PCE		
13	01152310	1	Spannband Filterkasten 2	ST	Tension band	PC Bande à tension	PCE		
14	01152420	1	Filterkastendeckel	ST	Filter box cover	PC Couvercle de boîte de filtre	PCE		
15	01279980	1	Stoßstange	ST	bumper bar	PC parechoc	PCE		
16	00131610	4	Schutzkappe	ST	Lens cap	PC Capot de protection	PCE 1000/893 SW		
17	00053090	2	6kt.Schraube	ST	Hexagon screw	PC Vis à 6 pans	PCE M8x20-8.8 A2G	DIN 933	
18	00042900	16	Scheibe	ST	Washer	PC Washer	PCE 8,4-140HV-St A3G	DIN 9021	
19			Filteranlage kpl.		Filter system cpl.	Système d' filtre cpl.		Seite/Page 140	
20	01132670	1	Buchsengehäuse	ST	Bush bearing	PC Logement de douille	PCE Ducon 6.3		
21	00051510	14	6kt.Mutter	ST	Hex. Nut	PC Écrou à 6 pans	PCE M8-8 A2G	DIN 985	

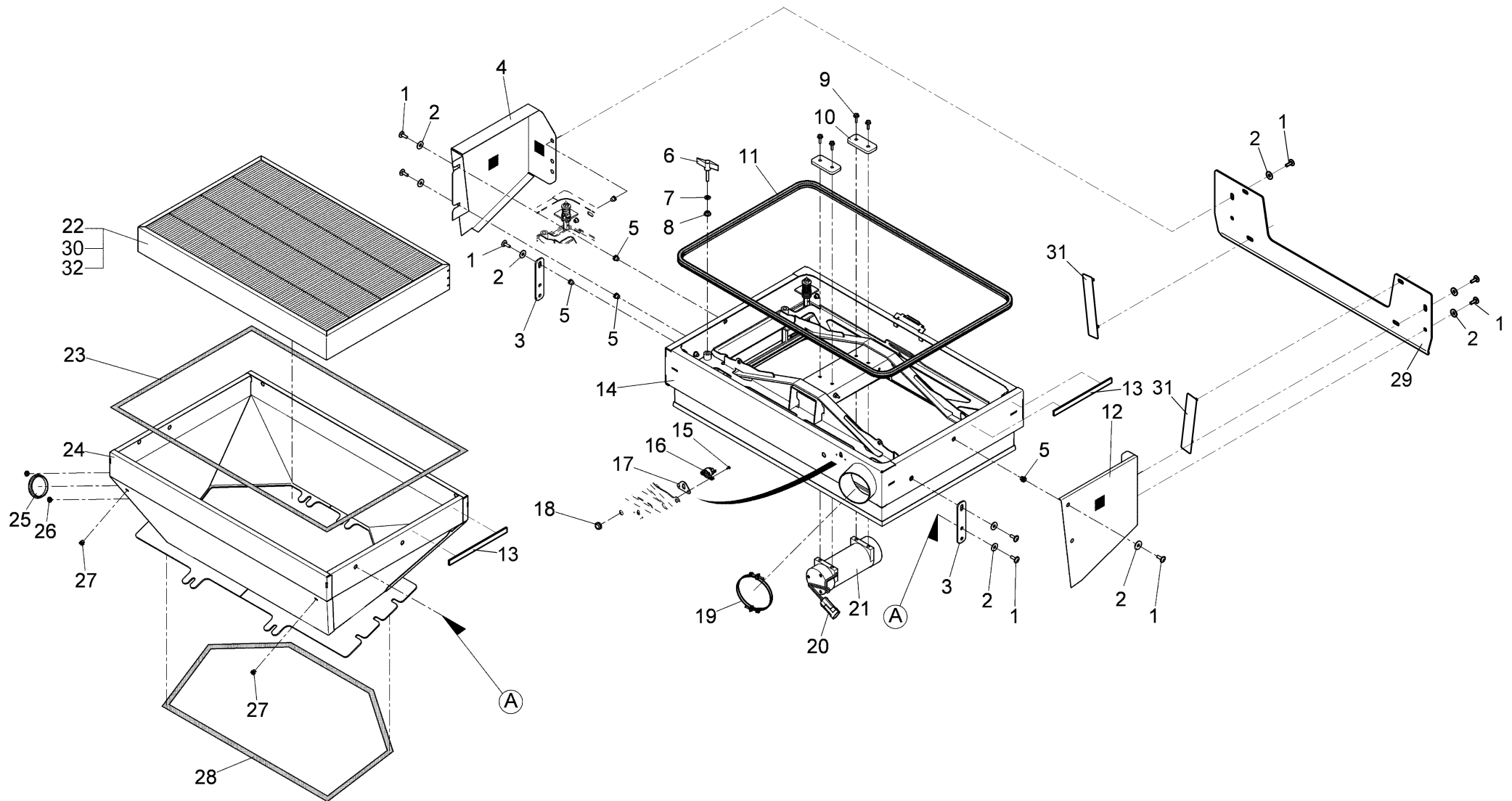
Filteranlage kpl. / Filter system cpl. / Système d' filtre cpl.
 (2010-09-01 ->)



Filteranlage kpl. / Filter system cpl. / Système d' filtre cpl.
(2010-09-01 ->)

Pos.	Best. Nr. PN Ref.No.	Stc k. Qty. Qté.	Bezeichnung	Einh eit	Description	Unit Designation	Abmessungen Unité Measurement Mesurage	DIN / ISO	Bemerkungen Remarks Remarques
1	01000670	12	Linseflanschschraube .l-6kt.	ST	Lens flange screw	PC Vis à tête bombée	PCE M8x20-10.9 A2G		
2	00740080	14	Sperrkantscheibe	ST	Washer	PC Rondelle	PCE SKB-8-dacrometisiert		
3	01152370	2	Verbindungsflasche Filter	ST	Mounting link	PC Éclisse d' connexion	PCE		
4	01152650	1	Lochblech Filteranlage rechts	ST	Perforated plate R.H.	PC Tôle avec perforation à droite	PCE		
5	01130110	8	Nietmutter	ST	Nut	PC Écrou à rivet	PCE		
6	00905560	4	Flügelschraube	ST	Wing screw	PC Vis à ailettes	PCE M8x40 A2G		
7	00053750	4	Scheibe	ST	Washer	PC Washer	PCE A8,4-140HV-St A2G	DIN 125	
8	01133210	4	Sicherungsmutter	ST	retaining nut	PC écrou	PCE 100VG M8 A3G		
9	00959270	4	6kt.Schraube	ST	Hex.bolt	PC Vis à 6 pans	PCE M6x20 W151-90-fIZnnc		
10	01110690	2	Platte Rüttelmotor	ST	Plate	PC Plaque	PCE		
11	00171900	2, 600	Kantenschutz	M	Edge protection	M Protection d'affilage	M		
12	01152640	1	Lochblech Filteranlage links	ST	Perforated plate L.H.	PC Tôle avec perforation à gauche	PCE		
13	00420290	0, 500	Hawe Proflex	M	Gasket white	M Joint blanc	M 15X6 Nr.763/A weiß		
14			Schwingrahmen		Oscillating frame	Câdre d' oscillation		Seite/Page 144	
15	01110570	2	Schraube	ST	Screw	PC Vis	PCE M3x8-St A2B	DIN 7500-PE	
16	01073410	1	Druckschalter	ST	Press switch	PC Bouton poussoir	PCE		
17	01110560	1	Dichtung Druckschalter	ST	Gasket	PC Joint	PCE		
18	01112270	1	Kabelmuffe	ST	Bushing	PC Douille	PCE Typ DA 110/140/20		
19	01063670	1	Drahtschlauchklemme	ST	Wire hose clip	PC Collier de serrage	PCE 109/100		

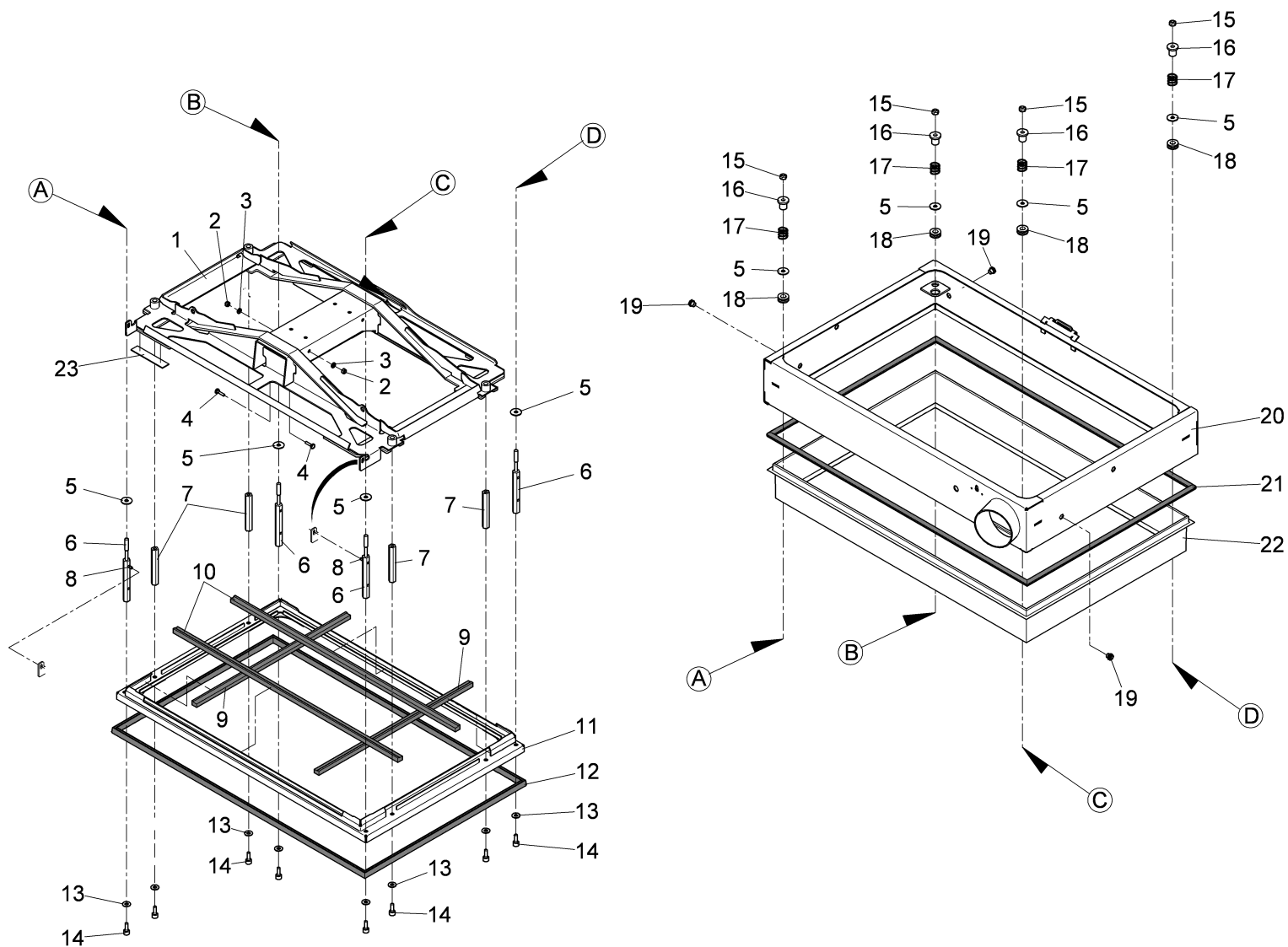
Filteranlage kpl. / Filter system cpl. / Système d' filtre cpl.
(2010-09-01 ->)



Filteranlage kpl. / Filter system cpl. / Système d' filtre cpl.
(2010-09-01 ->)

Pos.	Best. Nr. PN Ref.No.	Stc k. Qty. Qté.	Bezeichnung	Einh eit	Description	Unit Designation	Abmessungen Unité Measurement Mesurage	DIN / ISO	Bemerkungen Remarks Remarques
20	01092510	1	Steckergehäuse	ST	Connector housing	PC Logement	PCE		
21	01110670	1	Rüttelmotor	ST	Shaker motor	PC Moteur de secoueur	PCE VB150 12V		
22	01152700	1	Plattenfilter	ST	Filter plate	PC Filtre à plaques	PCE		
23	00420290	2, 750	Hawe Proflex	M	Gasket white	M Joint blanc	M 15X6 Nr.763/A weiß		
24	01152430	1	Filtertrichter	ST	Filter funnel	PC Bec de filtre	PCE		
25	01112100	1	Verschluss-Stopfen	ST	Sealing plug	PC Bouchon	PCE 910/3044 SW		
26	00906060	2	Verschluss-Stopfen	ST	Drain plug	PC Bouchon	PCE F4 SW		
27	01113410	2	Nietmutter	ST	nut	PC écrou à rivet	PCE M6 6kt.Senkkopf 0,5-3 A2		
28	00420290	2, 000	Hawe Proflex	M	Gasket white	M Joint blanc	M 15X6 Nr.763/A weiß		
29	---	1	Ersatzteil auf Anfrage		Spare part on request	Pièce de rechange sur demande			90591991 Verstärkung wird eingesetzt, wenn die Standzeit des Standardfilters nicht ausreichend ist
30	01153150	1	Sonder-Plattenfilter	ST	Special plate filter	PC Filtre d' plaque speciale	PCE		
31	01154730	2	Deckplatte, vollst.	ST	Cover plate	PC Plaque de couvercle	PCE		wird bei Einsätzen benötigt, in denen der Abscheidegrad (Filterfeinheit) des Sonderplattenfilters nicht ausreichend ist. Standzeit ist geringer!
32	01155320	1	Sonderfilter H	ST	special filter	PC filtre panneau speciale	PCE		

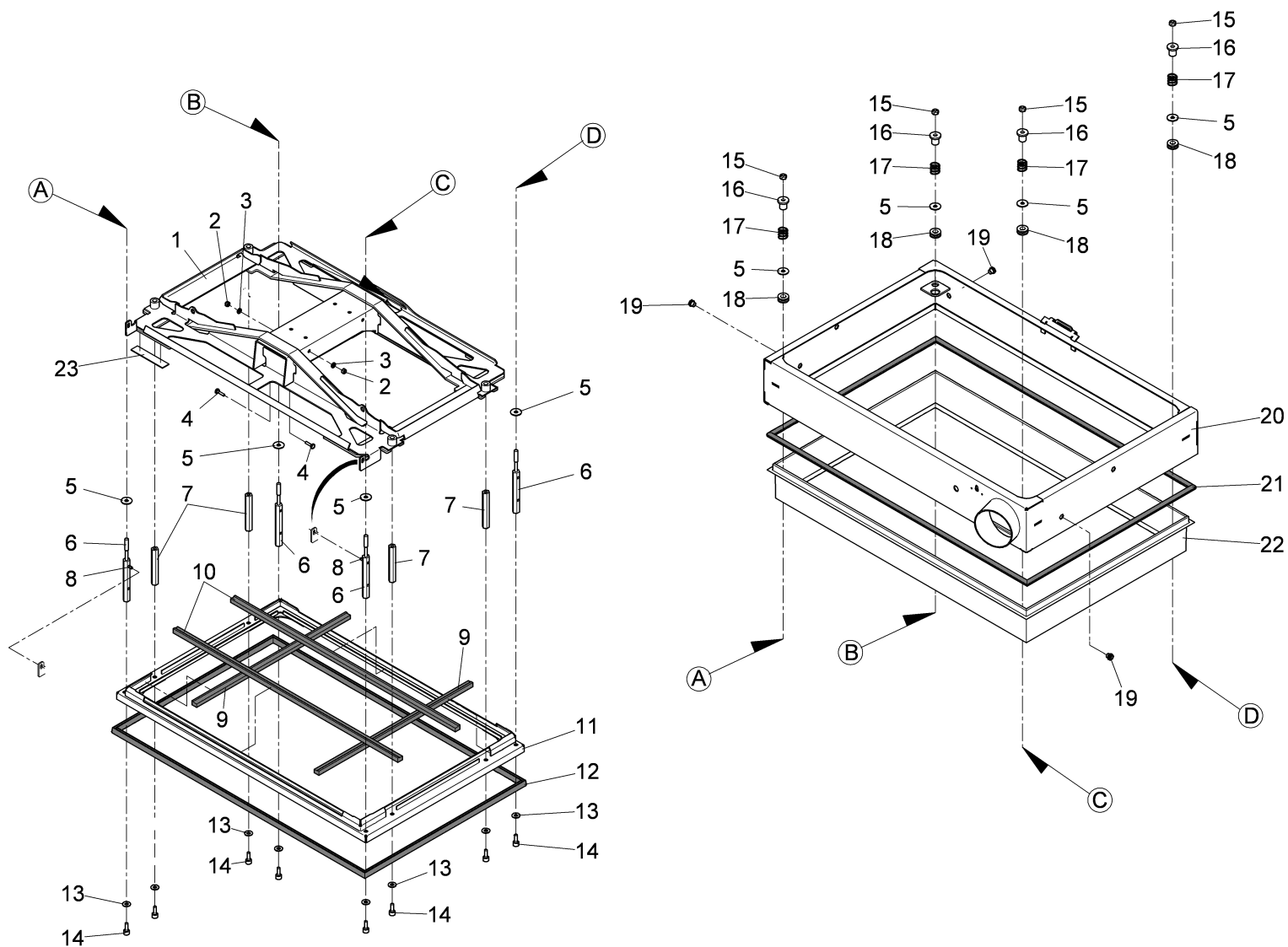
Schwingrahmen / Oscillating frame / C dre d' oscillation
 (2010-09-01 ->)



Schwingrahmen / Oscillating frame / C dre d' oscillation
(2010-09-01 ->)

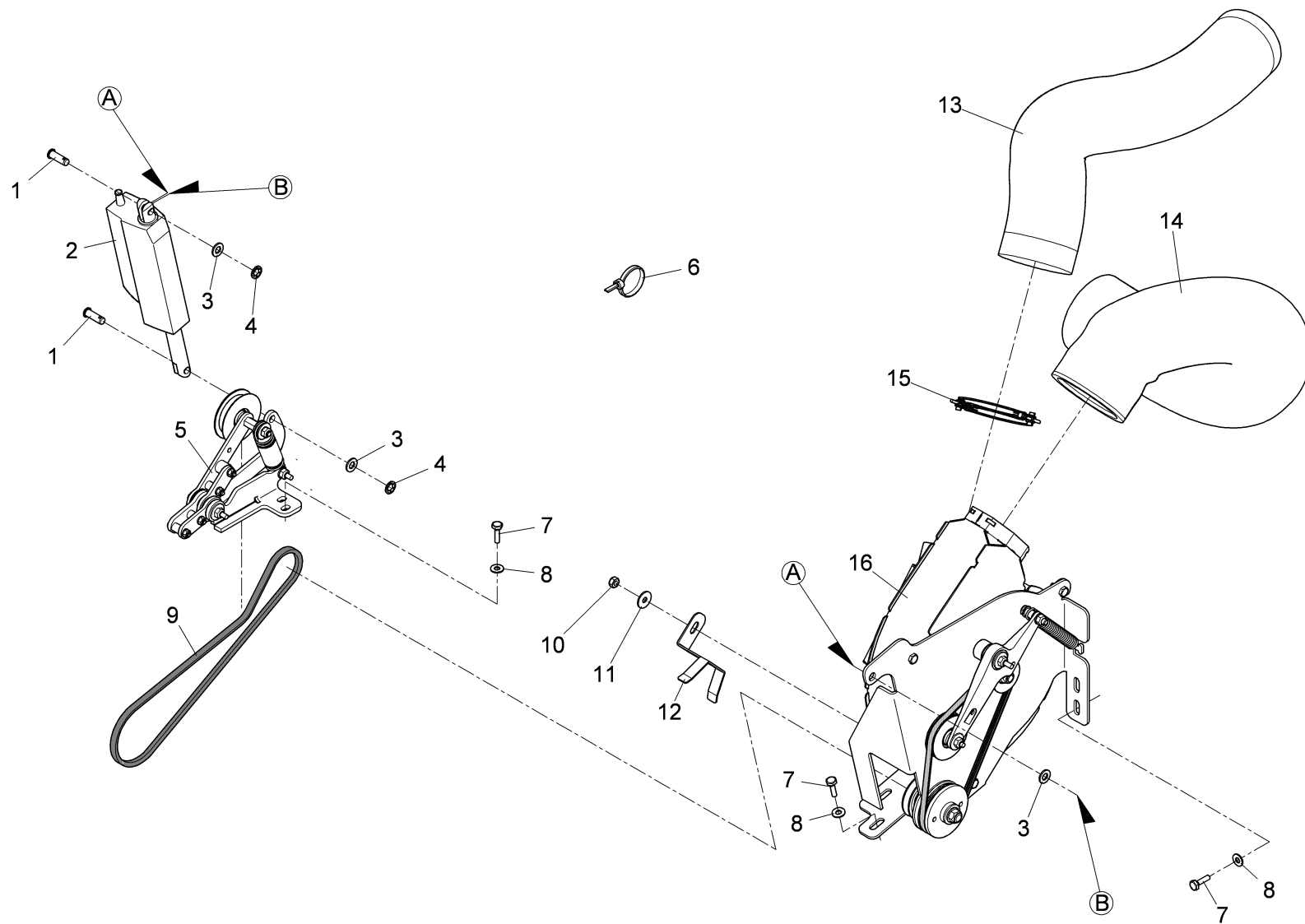
Pos.	Best. Nr. PN Ref.No.	Stc k. Qty. Qt�.	Bezeichnung	Ein- heit	Description	Unit Designation	Abmessungen Unit� Measurement Mesurage	DIN / ISO	Bemerkungen Remarks Remarques
1	03019160	1	Spannrahmen	ST	tentering frame	PC c�dre de tension	PCE		
2	00051520	2	6kt.Mutter	ST	Hex. Nut	PC �crou � 6 pans	PCE M6-6 A2G	DIN 985	
3	00053730	2	Scheibe	ST	Washer	PC Washer	PCE A6,4-140HV-St A2G	DIN 125	
4	00053020	2	6kt.Schraube	ST	Hexagon screw	PC Vis � 6 pans	PCE M6x20-8.8 A2G	DIN 933	
5	00042900	8	Scheibe	ST	Washer	PC Washer	PCE 8,4-140HV-St A3G	DIN 9021	
6	01131120	4	Sechskant	ST	Hexagon	PC Barre de distance	PCE		
7	01110890	4	Sechskant	ST	Hexagon	PC Hexagone	PCE		
8	00045620	2	Spannstift	ST	Dowel pin	PC Goupille � tension	PCE 5x24	DIN 1481	
9	01110920	1, 000	Moosgummi selbstklebend	M	Foam rubber	M Caoutchoc de mousse	M 15x12 sw		
10	01110920	1, 460	Moosgummi selbstklebend	M	Foam rubber	M Caoutchoc de mousse	M 15x12 sw		
11	03016350	1	Winkelrahmen, vollst.	ST	Angle frame	PC Cadre d'angle	PCE		
12	00161240	2, 700	Kantenschutz	M	Edge protection	M Edge protection	M 10,5x17 schwarz		
13	00740090	8	Sperrkantscheibe	ST	Detent edged washer	PC Detent edged washer	PCE SKM-8-8.8 dac		
14	00045540	8	Zylinderschraube	ST	Cylinder head screw	PC Vis de cylindre	PCE M8x20-10.9 A2G	DIN 912	
15	00051510	4	6kt.Mutter	ST	Hex. Nut	PC �crou � 6 pans	PCE M8-8 A2G	DIN 985	
16	01131100	4	Bolzen	ST	Bolt	PC Boulon	PCE		
17	01110950	4	Zyl.Druckfeder	ST	Cyl.compression spring	PC Ressort � pression	PCE		
18	00027190	4	Kabelmuffe	ST	Cable sleeve	PC Manchon du c�ble	PCE 470 0034		
19	01130110	4	Nietmutter	ST	Nut	PC �crou � rivet	PCE		
20	03013220	1	Hauptrahmen, vollst.	ST	Main frame	PC C�dre principal	PCE		
21	01110930	2, 800	Moosgummi Rund hellgrau	M	Foam rubber	M Caoutchoc de mousse	M 15 EPDM		

Schwingrahmen / Oscillating frame / Cadre d' oscillation
 (2010-09-01 ->)



Schwingrahmen / Oscillating frame / Cadre d' oscillation
(2010-09-01 ->)

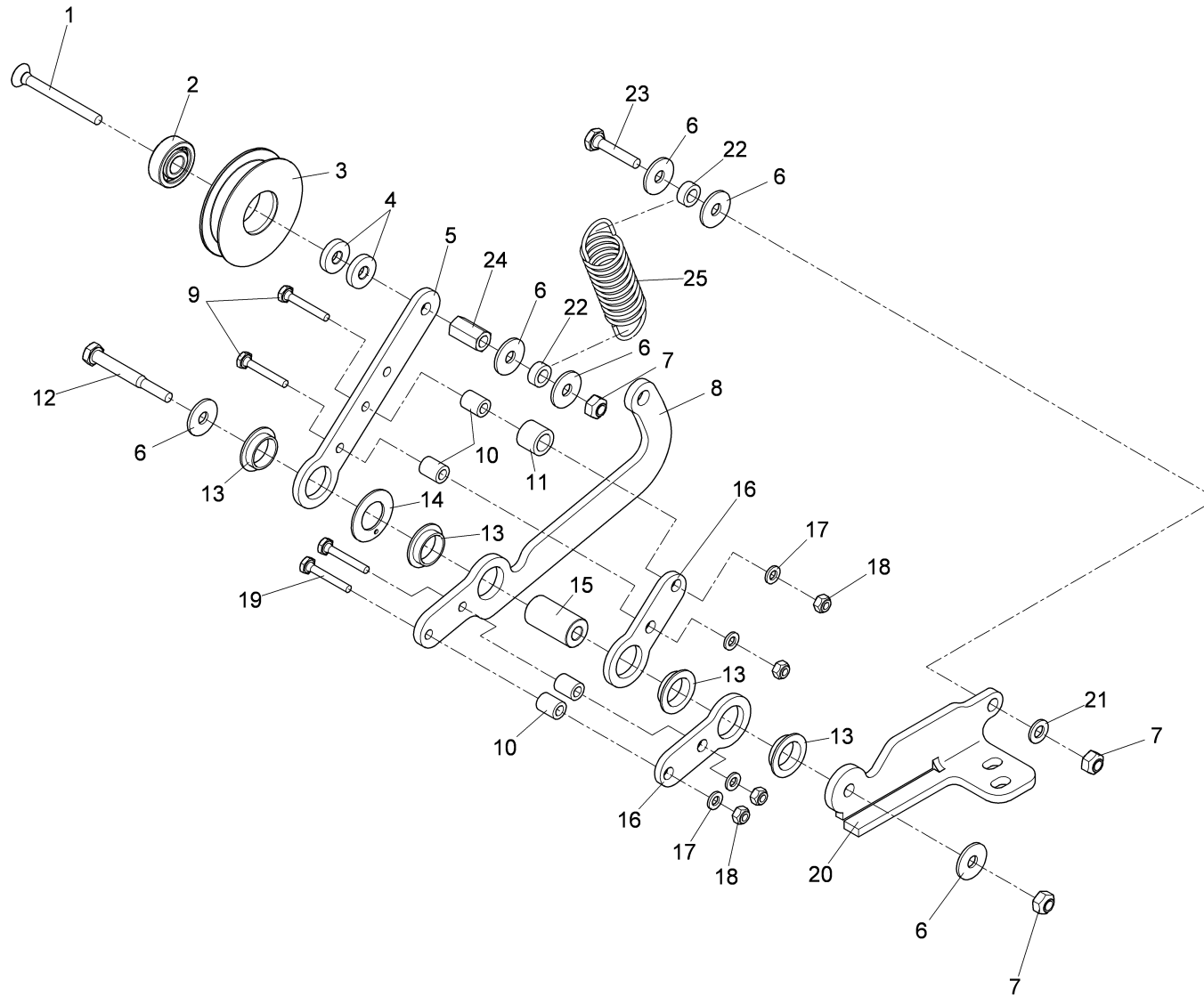
Pos.	Best. Nr. PN Ref.No.	Stc k. Qty. Qté.	Bezeichnung	Einh eit	Description	Unit Designation	Abmessungen Unité Measurement Mesurage	DIN / ISO	Bemerkungen Remarks Remarques
22	01152250	1	Ringfilter	ST	Filter	PC Filtre	PCE		
23	01155260	4	Gummi	ST	rubber	PC caoutchouc	PCE		



Gebläse P(V),D / Blower / Ventilateur

Pos.	Best. Nr. PN Ref.No.	Stc k. Qty. Qté.	Bezeichnung	Einh eit	Description	Unit Designation	Abmessungen Unité Measurement Mesurage	DIN / ISO	Bemerkungen Remarks Remarques
1	00043450	2	Splintbolzen	ST	Clevis pin	PC Boulon	PCE 10h11x30x25-St A2G	DIN 1434	
2	01113030	1	Hubelement	ST	Lifting element	PC Élément de levage	PCE 12V-70mm Hub, kpl.		
3	00053760	3	Scheibe	ST	Washer	PC Washer	PCE A10,5-140HV-St A2G	DIN 125	
4	00852380	2	Sicherungsscheibe	ST	Thrust washer	PC Rondelle à fusible	PCE 10 verz.		
5			Spannhalter kpl		Tensioner cpl.	Tensionneur cpl.			Seite/Page 150
6	00967760	2	Kabelbinder	ST	Cable tie	PC Cravatte de câble	PCE 4,8x360		
7	00053100	6	6kt.Schraube	ST	Hexagon screw	PC Vis à 6 pans	PCE M8x25-8.8 A2G	DIN 933	
8	00740080	6	Sperrkantscheibe	ST	Washer	PC Rondelle	PCE SKB-8-dacrometisiert		
9	01152500	1	Keilriemen	ST	V-belt	PC Courroie en V	PCE X10-895LP-6T6K	DIN 2215	
10	00051510	1	6kt.Mutter	ST	Hex. Nut	PC Écrou à 6 pans	PCE M8-8 A2G	DIN 985	
11	00042900	1	Scheibe	ST	Washer	PC Washer	PCE 8,4-140HV-St A3G	DIN 9021	
12	01152210	1	Riemenführung	ST	Belt guide	PC Guidage d' courroie	PCE		
13	01152260	1	Saugschlauch f.Gebläse	ST	Suction hose	PC Tuyau d' aspiration	PCE		
14	01152180	1	Dämmschlauch Gebläse VD	ST	Insulating hose	PC Tuyau d' isolation	PCE		
15	01063670	1	Drahtschlauchklem me	ST	Wire hose clip	PC Collier de serrage	PCE 109/100		
16			Absauggebläse kpl		Suction fan cpl.	Ventilateur d' aspiration cpl.			Seite/Page 154

Spannhalter kpl / Tensioner cpl. / Tensionneur cpl.



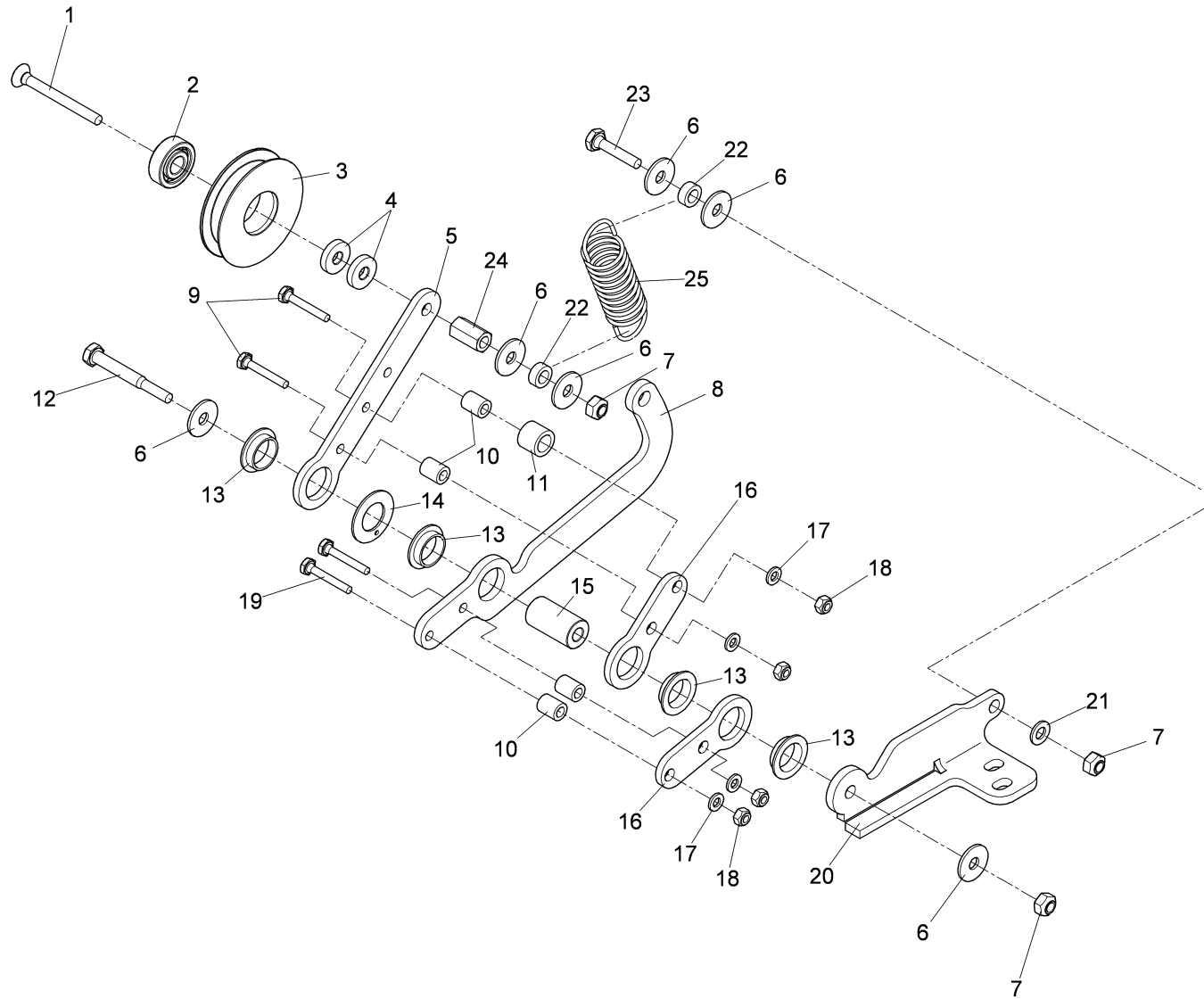
Spannhalter kpl / Tensioner cpl. / Tensioneur cpl.

Pos.	Best. Nr. PN Ref.No.	Stc k. Qty. Qté.	Bezeichnung	Einh eit	Description	Unit Designation	Abmessungen Unité Measurement Mesurage	DIN / ISO	Bemerkungen Remarks Remarques
1	01130550	1	Senkschraube	ST	Countersunk screw	PC Vis à tête fraisée	PCE		
2	00126330	1	Rillenkugellager	ST	Deep groove ball bearing	PC Roulement à billes rigides	PCE 6201-2RS	DIN 625	
3	01132280	1	Lauftring	ST	Ring	PC Rondelle	PCE		
4	01130950	2	Buchse	ST	Bushing	PC Douille	PCE		
5	01079270	1	Lasche	ST	Mounting link	PC Patte	PCE		
6	00042900	6	Scheibe	ST	Washer	PC Washer	PCE 8,4-140HV-St A3G	DIN 9021	
7	00051510	3	6kt.Mutter	ST	Hex. Nut	PC Écrou à 6 pans	PCE M8-8 A2G	DIN 985	
8	01154580	1	Kuppelhebel	ST	Lever	PC Levier	PCE		
9	00053290	2	6kt.Schraube	ST	Hexagon screw	PC Vis à 6 pans	PCE M6x35-8.8 A2G	DIN 933	
10	00926770	4	Abstandshülse	ST	Spacer sleeve	PC Entretoise	PCE		
11	01154590	0, 020	Schlauch	M	Hose	M Tuyau	M 12x3 Gummi sw	DIN 73411	
12	00052900	1	6kt.Schraube	ST	Hex.bolt	PC Vis à 6 pans	PCE M8x65-8.8 A2G	DIN 931	
13	01154330	4	Gleitlagerbuchse	ST	Slide bearing bush	PC Douille de palier lisse	PCE GMF-2023-07		
14	01133780	1	Anlaufscheibe	ST	Starting disk	PC Bague de démarrage	PCE GTM-2036-015		
15	01154600	1	Lagerhülse	ST	Bearing sleeve	PC Douille	PCE		
16	01079250	1	Lasche	ST	Mounting link	PC Patte	PCE		
17	00053730	4	Scheibe	ST	Washer	PC Washer	PCE A6,4-140HV-St A2G	DIN 125	
18	00051520	4	6kt.Mutter	ST	Hex. Nut	PC Écrou à 6 pans	PCE M6-6 A2G	DIN 985	
19	00053290	2	6kt.Schraube	ST	Hexagon screw	PC Vis à 6 pans	PCE M6x35-8.8 A2G	DIN 933	
20	01152330	1	Spannrollenhalter Gebläsekupplung	ST	pulley guard	PC support de poulie	PCE		
21	00053750	1	Scheibe	ST	Washer	PC Washer	PCE A8,4-140HV-St A2G	DIN 125	
22	01177640	2	Buchse	ST	Bushing	PC Douille	PCE		

Index: 97108005

151

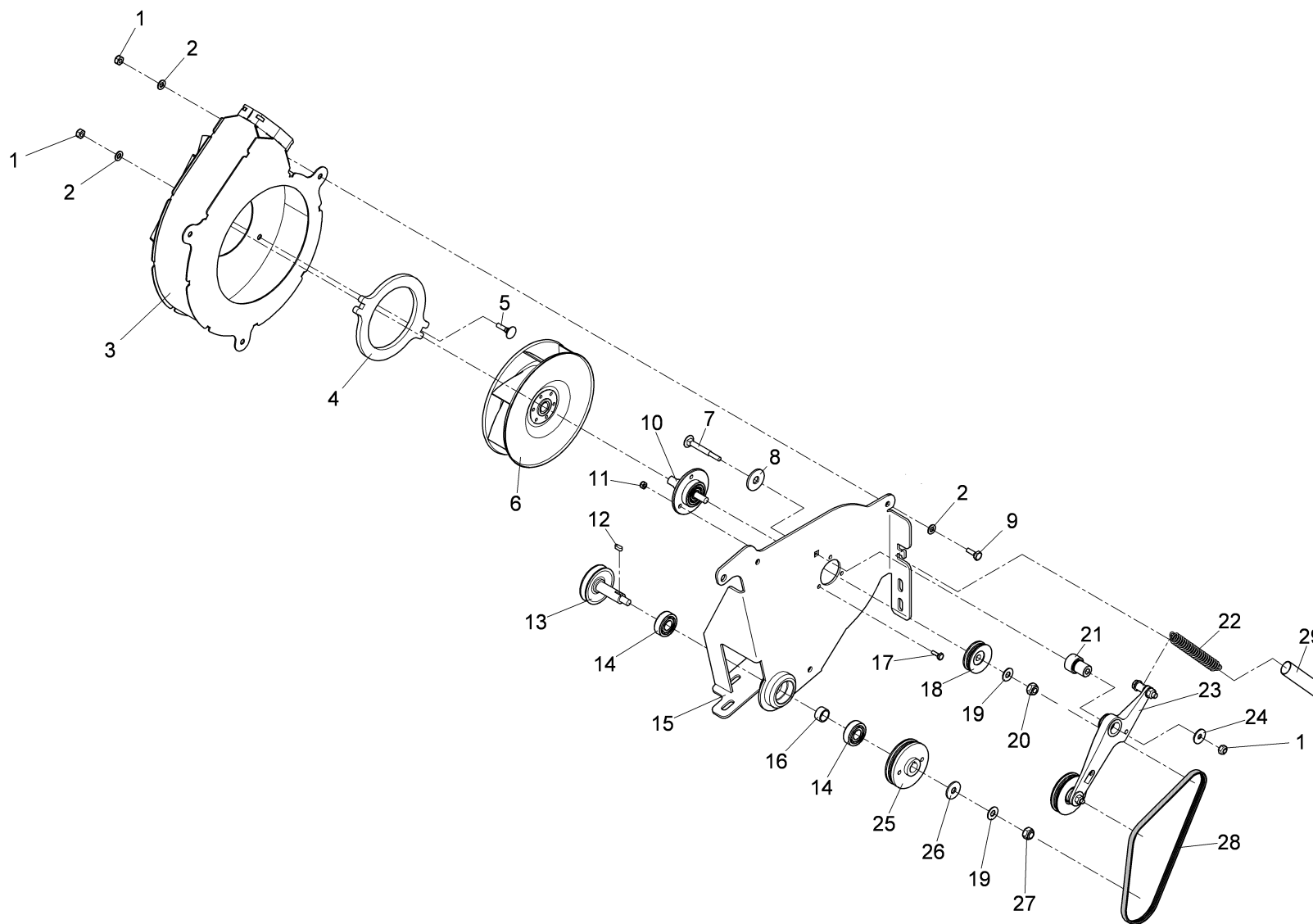
Spannhalter kpl / Tensioner cpl. / Tensioneur cpl.



Spannhalter kpl / Tensioner cpl. / Tensionneur cpl.

Pos.	Best. Nr. PN Ref.No.	Stk k. Qty. Qté.	Bezeichnung	Einh eit	Description	Unit Designation	Abmessungen Unité Measurement Mesurage	DIN / ISO	Bemerkungen Remarks Remarques
23	00054690	1	6kt.Schraube	ST	Hexagon screw	PC Vis à 6 pans	PCE M8x35-8.8 A2G	DIN 933	
24	00744340	1	6kt.Mutter	ST	Hex. Nut	PC Écrou à 6 pans	PCE		
25	01153660	1	Zugfeder	ST	Tension spring	PC Ressort à tension	PCE		

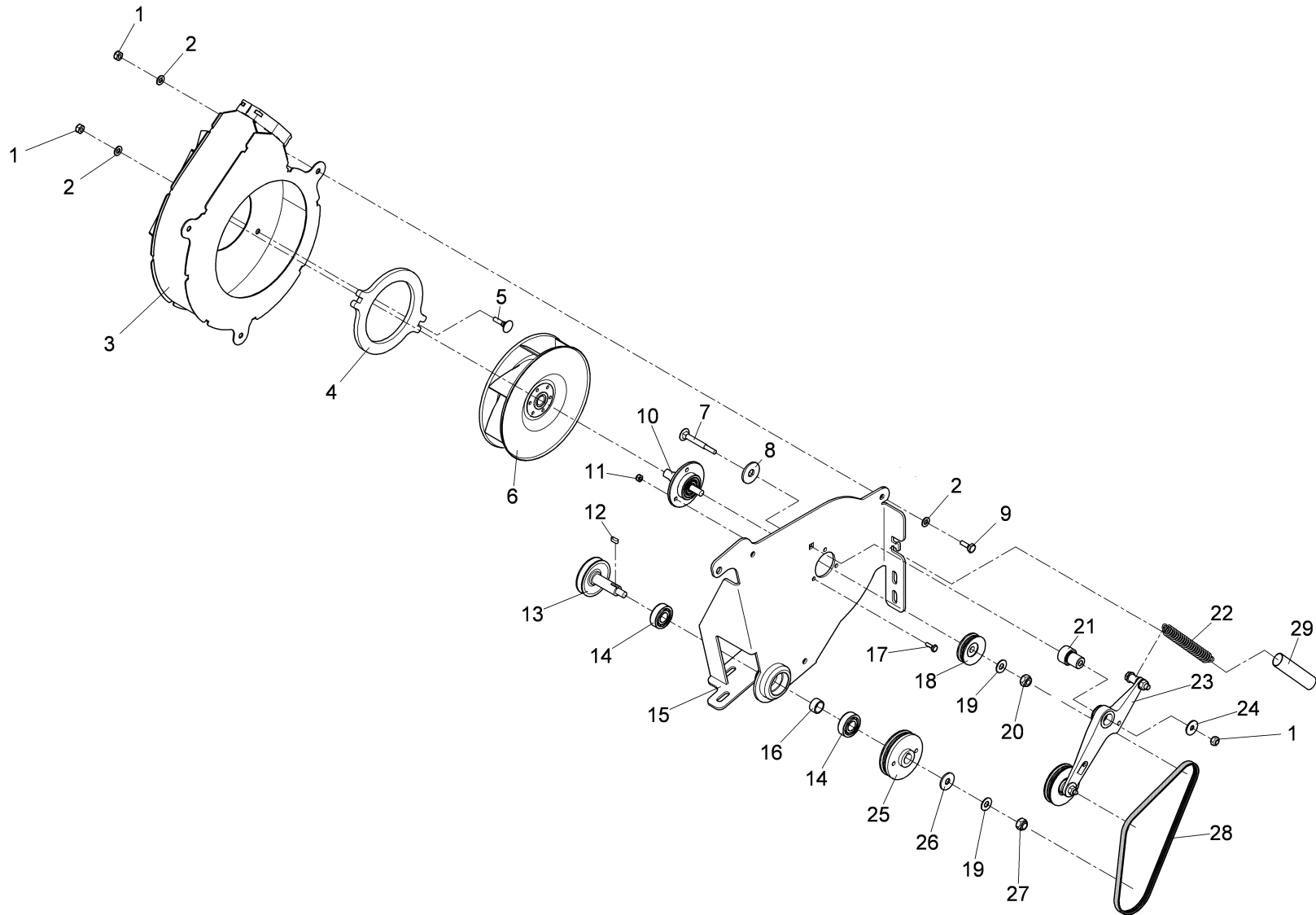
Absauggebläse kpl / Suction fan cpl. / Ventilateur d' aspiration cpl.










Absauggebläse kpl / Suction fan cpl. / Ventilateur d' aspiration cpl.

Pos.	Best. Nr. PN Ref.No.	Stc k. Qty. Qté.	Bezeichnung	Einh eit	Description	Unit Designation	Abmessungen Unité Measurement Mesurage	DIN / ISO	Bemerkungen Remarks Remarques
1	00051510	6	6kt.Mutter	ST	Hex. Nut	PC Écrou à 6 pans	PCE M8-8 A2G	DIN 985	
2	00053750	8	Scheibe	ST	Washer	PC Washer	PCE A8,4-140HV-St A2G	DIN 125	
3	01155140	1	Spiralgehäuse	ST	housing	PC boîte	PCE 5Grad 200 li		
4	01154810	1	Einström Distanzring	ST	Spacer ring	PC Anneau de distance	PCE		
5	00864520	2	Flachrundkopfschraube	ST	Round head screw	PC Vis à tête fraisée	PCE M8x30-8.8 A2G	DIN 603	
6	01152660	1	Lüfterrad	ST	Fan wheel counter-clockwise	PC Roue d' ventilation	PCE 200x42 links drehend		
7	01130900	1	Flachrundschraube	ST	Cup head square neck bolt	PC Vis à tête fraisée	PCE		
8	00132610	1	Scheibe	ST	Washer	PC Washer	PCE 13-140HV-St A3G	DIN 9021	
9	00053090	3	6kt.Schraube	ST	Hexagon screw	PC Vis à 6 pans	PCE M8x20-8.8 A2G	DIN 933	
10			Lüfterlagerung		Fan bearing	Palier d' ventilation		Seite/Page 158	
11	00051520	3	6kt.Mutter	ST	Hex. Nut	PC Écrou à 6 pans	PCE M6-6 A2G	DIN 985	
12	00126280	1	Passfeder	ST	Feather key	PC clavette	PCE A5x5x14 St50	DIN 6885	
13	01152230	1	Riemenscheibe Motorzwischenlager	ST	Belt pulley	PC Poulie	PCE		
14	00705410	2	Rillenkugellager	ST	Deep groove ball bearing	PC Roulement à billes rigides	PCE 6203-2RSH	DIN 625	
15	01154530	1	Lagerplatte, vollst.	ST	Bearing plate	PC Semelle d' appui	PCE		
16	01155310	1	Abstandsbuchse	ST	spacer sleeve	PC entretoise	PCE		
17	00053010	3	6kt.Schraube	ST	Hex.bolt	PC Vis à 6 pans	PCE M6x16-8.8 A2G	DIN 933	
18	01110870	1	Riemenscheibe	ST	Belt pulley	PC Poulie d' courroie	PCE		
19	00740290	2	Sperrkantscheibe	ST	Detent edged washer	PC Detent edged washer	PCE SKM-10		
20	00132880	1	6kt.Mutter	ST	Hex. Nut	PC Écrou à 6 pans	PCE M10-10 A3G	DIN 985	
21	---	1	Ersatzteil auf Anfrage		Spare part on request	Pièce de rechange sur demande			90548165 Lagerbolzen

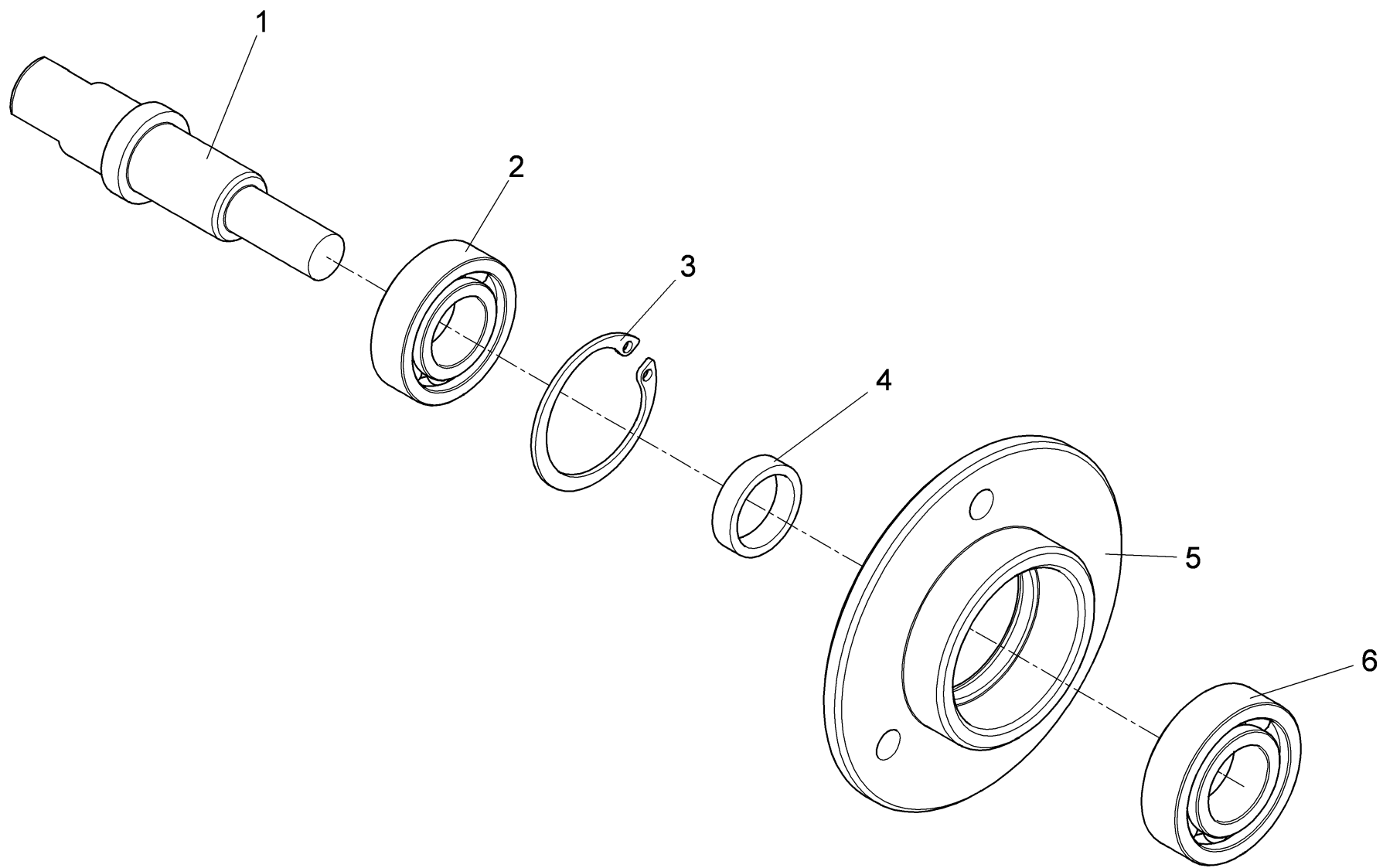
Absauggebläse kpl / Suction fan cpl. / Ventilateur d' aspiration cpl.



Absauggebläse kpl / Suction fan cpl. / Ventilateur d' aspiration cpl.

Pos.	Best. Nr. PN Ref.No.	Stc k. Qty. Qté.	Bezeichnung	Einh eit	Description	Unit Designation	Abmessungen Unité Measurement Mesurage	DIN / ISO	Bemerkungen Remarks Remarques
22	 01153650	1	Zugfeder	ST	Tension spring	PC Ressort à tension	PCE		
23			Spannhebel		Tension lever	Levier à tension			Seite/Page 160
24	 00042900	1	Scheibe	ST	Washer	PC Washer	PCE 8,4-140HV-St A3G	DIN 9021	
25	 01152240	1	Riemenscheibe ZW-Lüfter	ST	Belt pulley	PC Poulie	PCE		
26	 00046520	1	Scheibe	ST	Washer	PC Washer	PCE 10,5-140HV-St A3G	DIN 9021	
27	 00051500	1	6kt.Mutter	ST	Hex. Nut	PC Écrou à 6 pans	PCE M10-6 A2G	DIN 985	
28	 01152510	1	Keilrippenriemen	ST	V-ribbed belt	PC Courroie en V	PCE 4PJ660LW-164 DIN 7867		
29	 00128880	80 mm	Schlauch	M	Hose	M Tuyau	M 25 Gummi sw	DIN 73411	

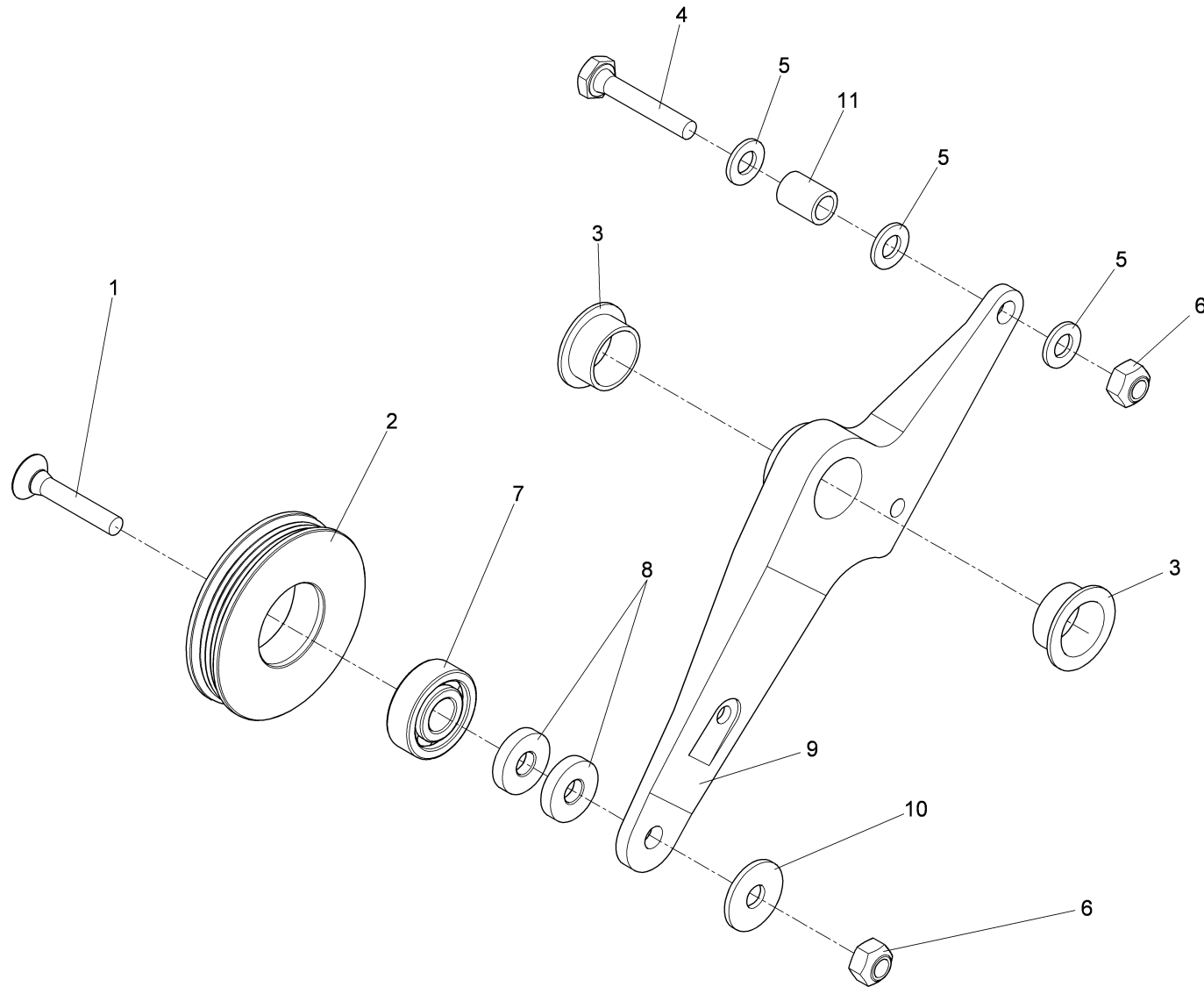
Lüfterlagerung / Fan bearing / Palier d' ventilation



Lüfterlagerung / Fan bearing / Palier d' ventilation

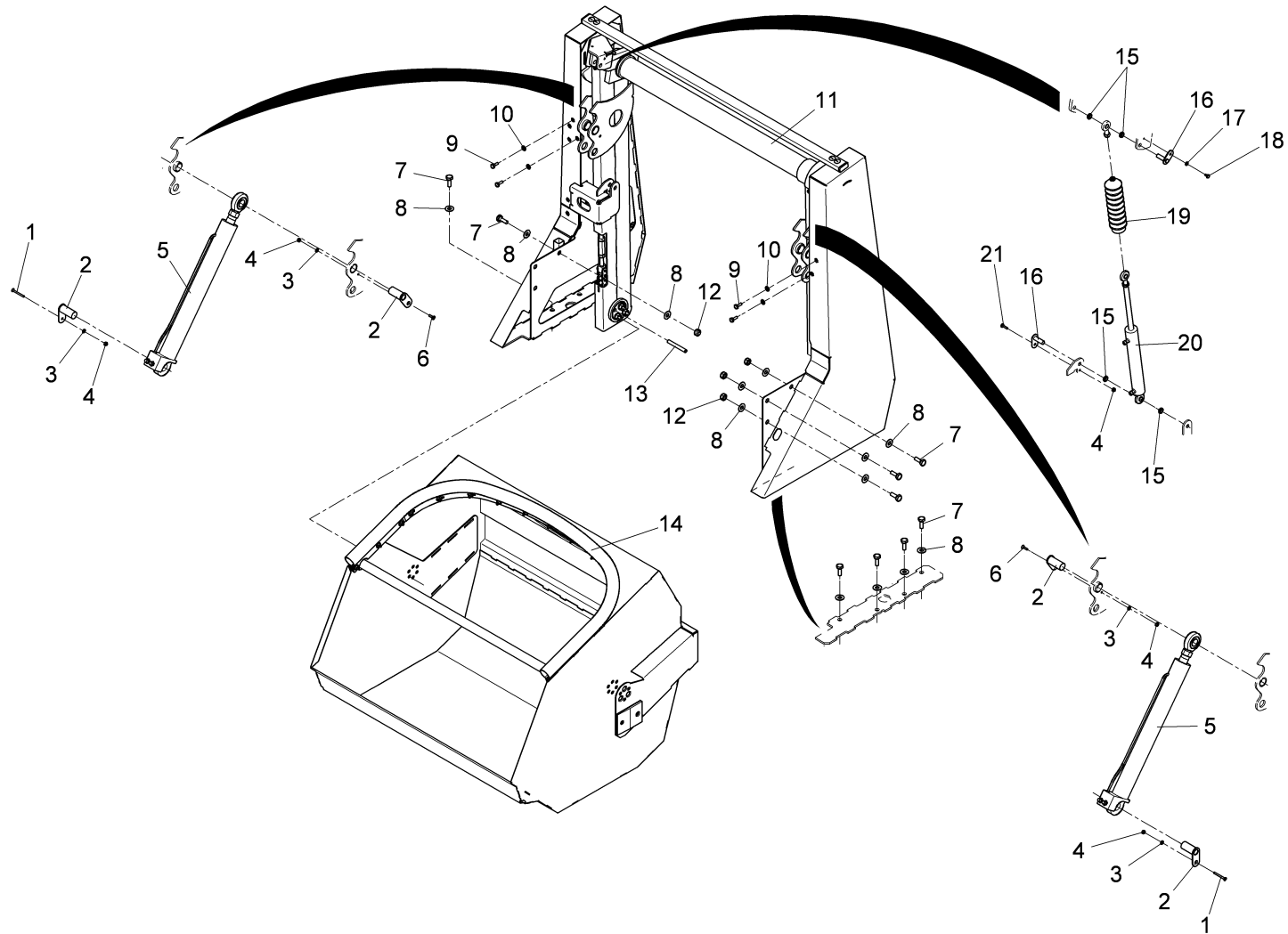
Pos.	Best. Nr. PN Ref.No.	Stc k. Qty. Qté.	Bezeichnung	Einh eit	Description	Unit Designation	Abmessungen Unité Measurement Mesurage	DIN / ISO	Bemerkungen Remarks Remarques
1	01154710	1	Welle	ST	Shaft	PC Arbre	PCE M10		
2	00706360	1	Rillenkugellager	ST	Deep groove ball bearing	PC Roulement à billes rigides	PCE 6002-2RSH	DIN 625	
3	00126320	1	Sicherungsring	ST	Retaining ring	PC Circlip	PCE 32x1,2 phos.	DIN 472	
4	01131250	1	Rohr	ST	Pipe	PC Tube	PCE		
5	01131240	1	Lagerbuchse	ST	bearing bush	PC douille de palier	PCE		
6	00538360	1	Rillenkugellager	ST	Deep groove ball bearing	PC Roulement à billes rigides	PCE 6202-2RS	DIN 625	

Spannhebel / Tension lever / Levier à tension



Spannhebel / Tension lever / Levier à tension

Pos.	Best. Nr. PN Ref.No.	Stk k. Qty. Qté.	Bezeichnung	Einh eit	Description	Unit Designation	Abmessungen Unité Measurement Mesurage	DIN / ISO	Bemerkungen Remarks Remarques
1	00903480	1	Senkschraube	ST	Countersunk screw	PC Vis à tête fraisée	PCE M8x40-8.8 A2G	DIN 7991	
2	01152600	1	Laufring Poly V	ST	Pulley	PC Poulie	PCE		
3	01130470	2	Gleitlagerbuchse	ST	Slide bearing bush	PC Douille de palier lisse	PCE		
4	00133700	1	6kt.Schraube	ST	Hexagon screw	PC Vis à 6 pans	PCE M8x40-8.8 A2G	DIN 933	
5	00053750	3	Scheibe	ST	Washer	PC Washer	PCE A8,4-140HV-St A2G	DIN 125	
6	00051510	2	6kt.Mutter	ST	Hex. Nut	PC Écrou à 6 pans	PCE M8-8 A2G	DIN 985	
7	00126330	1	Rillenkugellager	ST	Deep groove ball bearing	PC Roulement à billes rigides	PCE 6201-2RS	DIN 625	
8	01130950	2	Buchse	ST	Bushing	PC Douille	PCE		
9	01153450	1	Kupplungsrollenhebel	ST	Clutch idler arm	PC Levier d'accouplement	PCE		
10	00042900	1	Scheibe	ST	Washer	PC Washer	PCE 8,4-140HV-St A3G	DIN 9021	
11	01130170	1	Buchse	ST	Bushing	PC Douille	PCE		

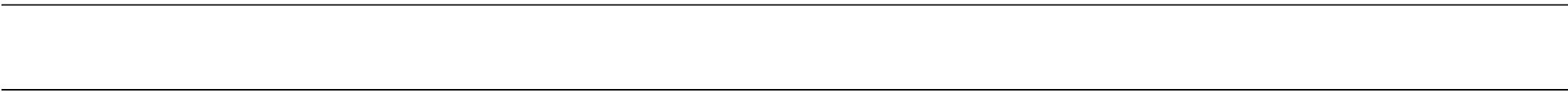


Hochentleerung / High lift dumping / Vidange par dessus tête

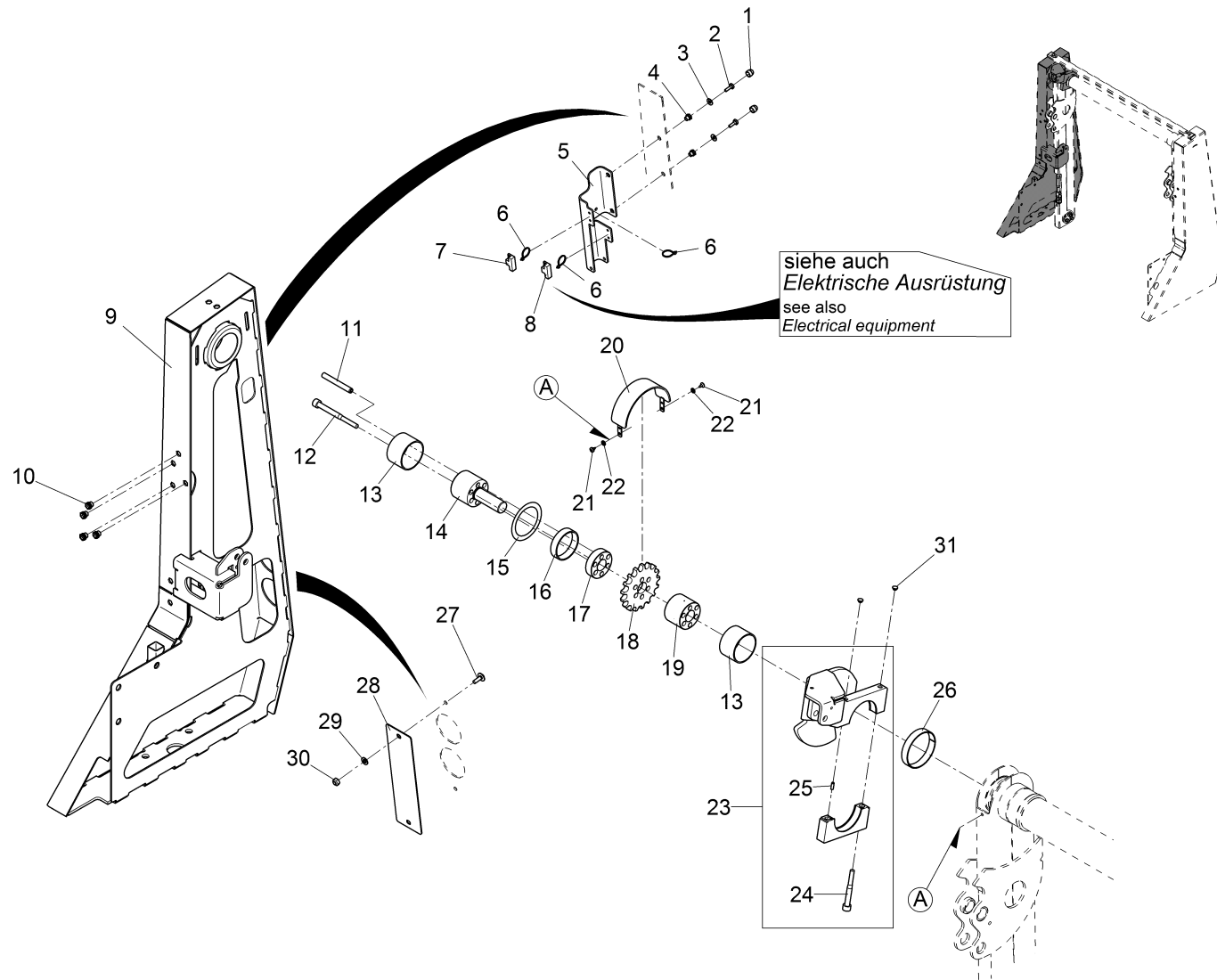
Pos.	Best. Nr. PN Ref.No.	Stc k. Qty. Qté.	Bezeichnung	Einh eit	Description	Unit Designation	Abmessungen Unité Measurement Mesurage	DIN / ISO	Bemerkungen Remarks Remarques
1	00127360	2	Senkschraube	ST	Countersunk screw	PC Vis à tête fraisée	PCE M6x50-4.8-H A2G	DIN 965	
2	00740650	4	Steckbolzen	ST	Socket pin	PC Boulon	PCE		
3	00053730	4	Scheibe	ST	Washer	PC Washer	PCE A6,4-140HV-St A2G	DIN 125	
4	00051520	5	6kt.Mutter	ST	Hex. Nut	PC Écrou à 6 pans	PCE M6-6 A2G	DIN 985	
5	00392250	2	Hydraulikzylinder	ST	Hydraulic cylinder	PC Cylindre hydraulique	PCE		
6	01271620	2	Senkschraube	ST	Countersunk screw	PC Vis à tête fraisée	PCE M6x20-8.8 A2G	DIN 7991	
7	00053200	14	6kt.Schraube	ST	Hex.bolt	PC Vis à 6 pans	PCE M12x30-8.8 A3G	DIN 933	
8	00875950	20	Sperrkantscheibe	ST	Washer	PC Rondelle	PCE SKM-12-dacromet.		
9	00053090	4	6kt.Schraube	ST	Hexagon screw	PC Vis à 6 pans	PCE M8x20-8.8 A2G	DIN 933	
10	00740310	4	Sperrkantscheibe	ST	Washer	PC Rondelle	PCE SKS-8-dacrometisiert		
11			Behälteraushebung		Hopper lifting	Levage d' bac		Seite/Page 164	
12	00051490	6	6kt.Mutter	ST	Hex. Nut	PC Écrou à 6 pans	PCE M12-6 A3G	DIN 985	
13	00962230	3	Spannstift	ST	Dowel pin	PC Goupille à tension	PCE 10x80	DIN 1481	
14			Schmutzbehälter		Dirt container	Bac d' ramassage		Seite/Page 176	
15	00153310	4	Distanzrohr	ST	Distance tube	PC Entretoise de écartement	PCE		
16	00740640	2	Steckbolzen	ST	Socket pin	PC Boulon	PCE		
17	00740280	1	Sperrkantscheibe	ST	Washer	PC Rondelle	PCE SKS-6-dacrometisiert		
18	00025260	1	6kt.Schraube	ST	Hexagon screw	PC Vis à 6 pans	PCE M6x10-8.8 A2G	DIN 933	
19	00740630	1	Faltenbalg	ST	Bellows	PC Soufflet d'intercirculation	PCE		
20	00492380	1	Hydraulikzylinder	ST	Hydraulic cylinder	PC Cylindre hydraulique	PCE		
21	00053020	1	6kt.Schraube	ST	Hexagon screw	PC Vis à 6 pans	PCE M6x20-8.8 A2G	DIN 933	

Behälteraushebung / Hopper lifting / Levage d' bac

Baugruppe Mounting group Groupe d'montage	Benennung	Description	Designation	Seite Page
97108427-1	Behälteraushebung Teil 1	Hopper lifting part 1	Levage d' bac première partie	165
97108427-2	Behälteraushebung Teil 2	Hopper lifting part 2	Levage d' bac deuxième partie	174



Behälteraushebung Teil 1 / Hopper lifting part 1 / Levage d' bac première partie



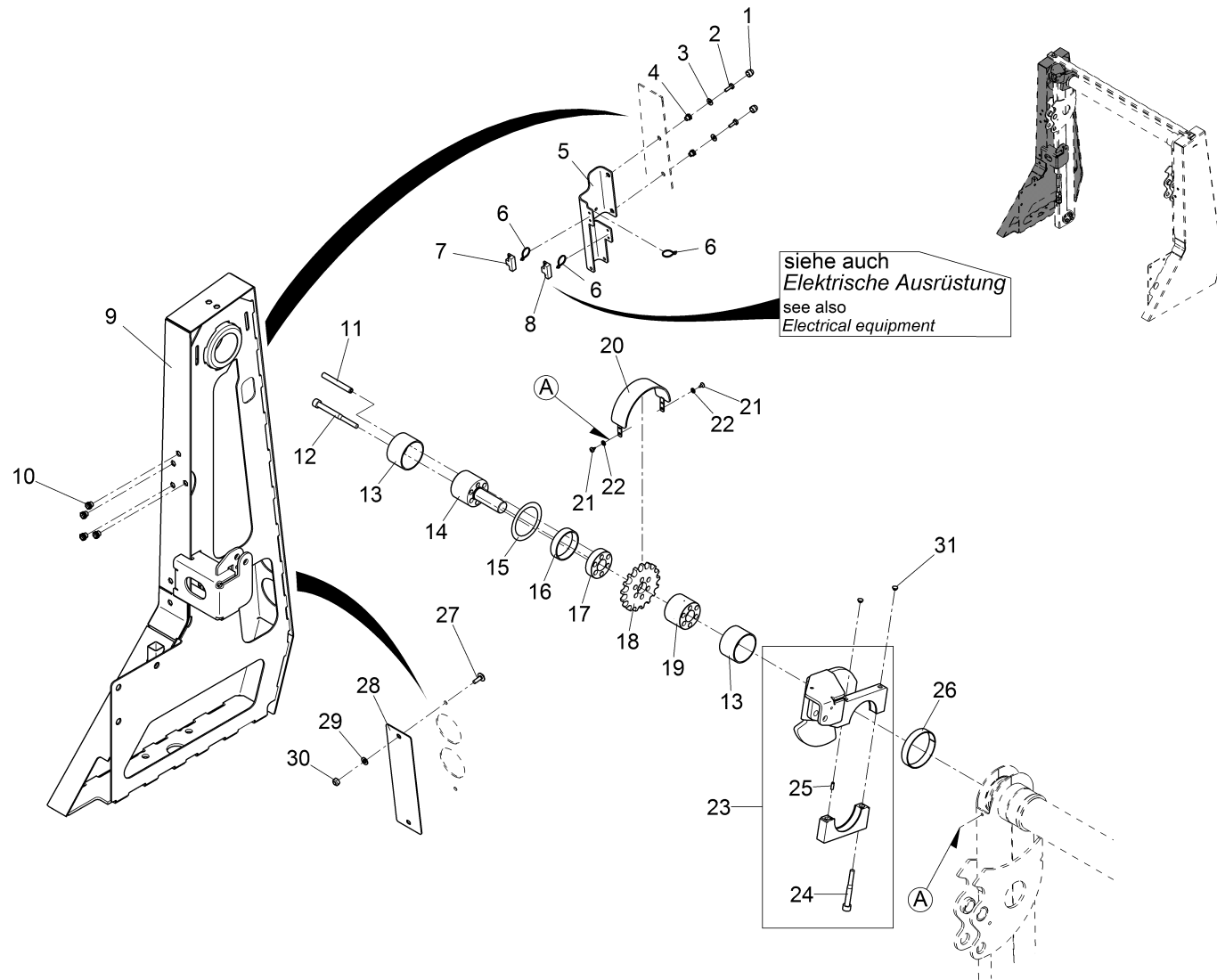
Behälteraushebung Teil 1 / Hopper lifting part 1 / Levage d' bac première partie

Pos.	Best. Nr. PN Ref.No.	Stc k. Qty. Qté.	Bezeichnung	Einh eit	Description	Unit Designation	Abmessungen Unité Measurement Mesurage	DIN / ISO	Bemerkungen Remarks Remarques
1	00525910	2	Schutzkappe	ST	Lens cap	PC Capot de protection	PCE 1000/1069 SW		
2	00053010	2	6kt.Schraube	ST	Hex.bolt	PC Vis à 6 pans	PCE M6x16-8.8 A2G	DIN 933	
3	00730940	2	Sperrkantscheibe	ST	Detent edged washer	PC Detent edged washer	PCE SKM-6-dacrometisiert		
4	01113410	2	Nietmutter	ST	nut	PC écrou à rivet	PCE M6 6kt.Senkkopf 0,5-3 A2		
5	01154340	1	Blech	ST	Sheet metal	PC Tôle	PCE		
6	00121010	7	Kabelbinder	ST	Cable tie	PC Cravatte de câble	PCE PLT1M-M 2x110		
7	01059410	1	Magnetbrückensen sor, kpl.	ST	Magnetic bridge sensor, cpl.	PC Pont aimant sensor, cpl.	PCE		Seite/Page 170
8	01059420	1	Magnetbrückensen sor, kpl.	ST	Magnetic bridge sensor, cpl.	PC Pont aimant sensor, cpl.	PCE		Seite/Page 172
9	03011170	1	Ständer rechts, vollst.	ST	Support R.H.	PC Support à droite	PCE		
10	01130110	8	Nietmutter	ST	Nut	PC Écrou à rivet	PCE		
11	00962230	3	Spannstift	ST	Dowel pin	PC Goupille à tension	PCE 10x80	DIN 1481	
12	00927270	3	Zylinderschraube	ST	Cylinder head screw	PC Vis de cylindre	PCE M10x110-10.9 A3G	DIN 912	
13	00872490	2	DU-Trockenbuchse	ST	DU-Drying socket	PC DU-Douille sèche	PCE 60x65x40		
14	00740670	1	Zapfen	ST	Pin	PC Boulon	PCE		
15	00155600	1	Pass-Scheibe	ST	Adjusting washer	PC Rondelle	PCE 65x85x0,5	DIN 988	
16	00740610	1	DU-Trockenbuchse	ST	DU-Drying socket	PC DU-Douille sèche	PCE 60x65x15		
17	00740660	1	Buchse	ST	Bushing	PC Douille	PCE		
18	00740710	1	Kettenrad	ST	Chain wheel	PC Roue à chaîne	PCE		
19	00740690	1	Lagerbuchse	ST	Bearing bushing	PC Douille de palier	PCE		
20	00740700	2	Deckel	ST	Cover	PC Couvercle	PCE		
21	01103420	4	Blechschrabe	ST	Tapping screw	PC Vis de tôle	PCE ST4,8x9,5-C A2G	DIN 7981	
22	00053720	4	Scheibe	ST	Washer	PC Washer	PCE A5,3-140HV-St A2G	DIN 125	

Index: 97108427-1

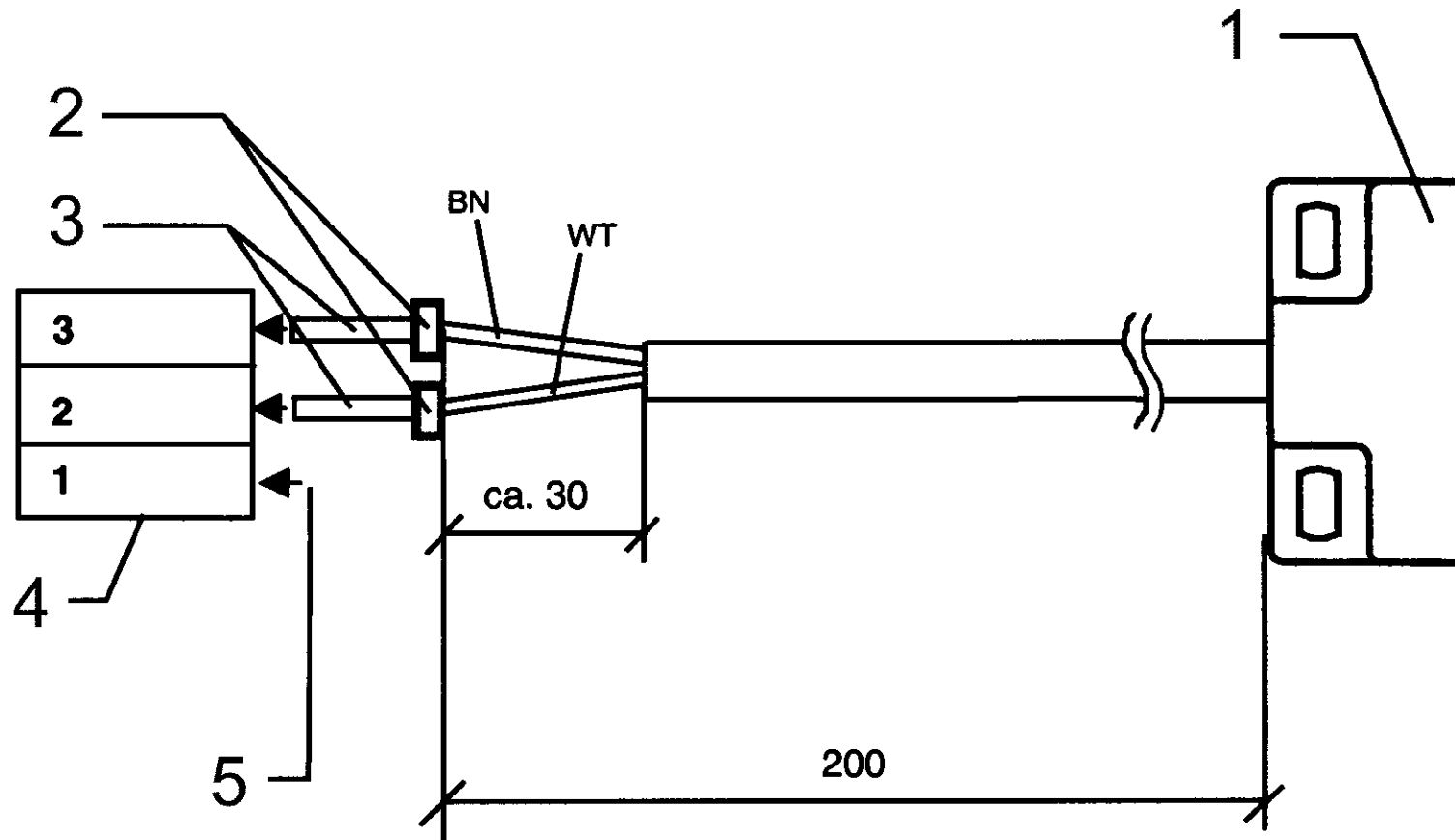
167

Behälteraushebung Teil 1 / Hopper lifting part 1 / Levage d' bac première partie







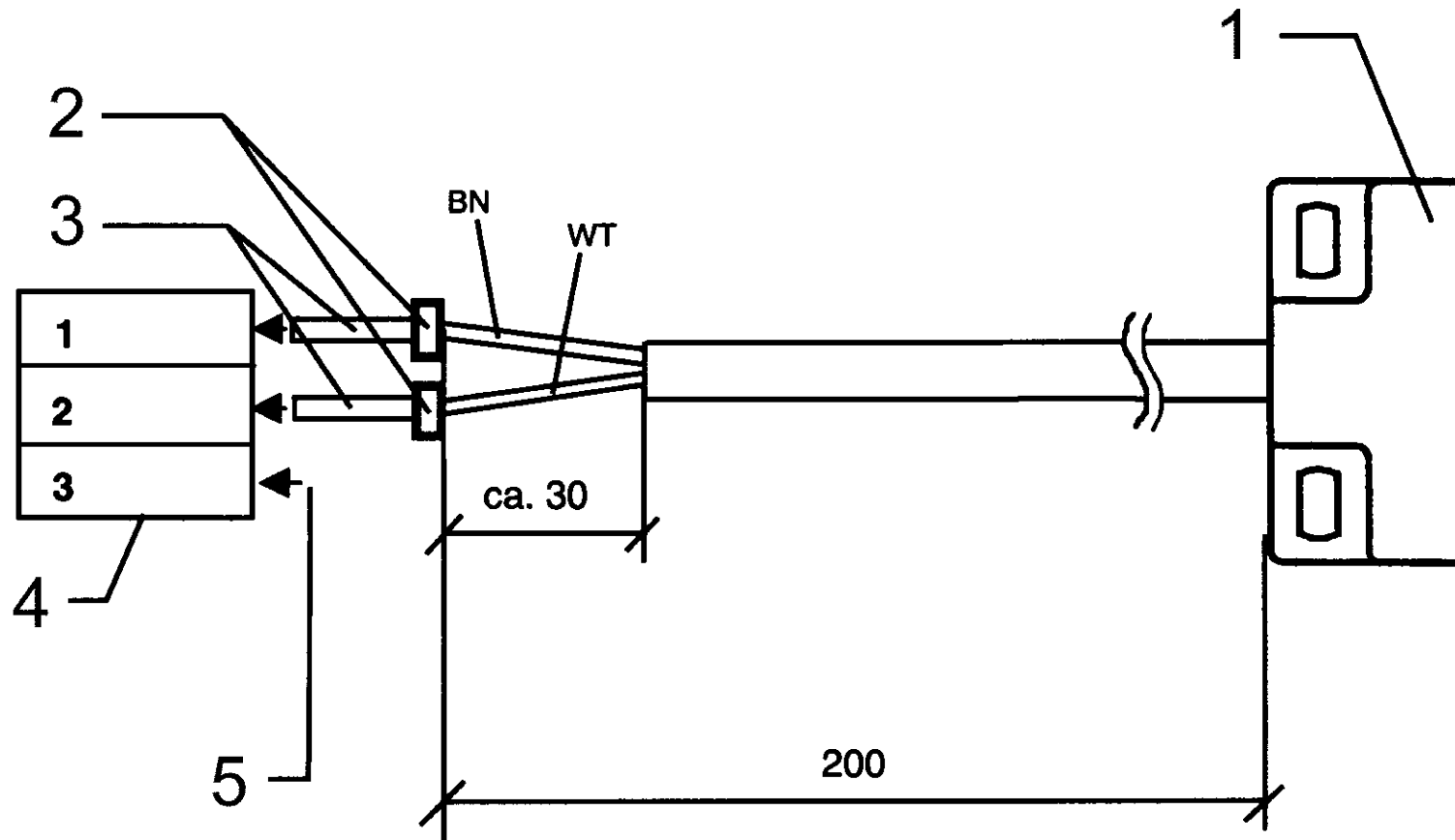
Behälteraushebung Teil 1 / Hopper lifting part 1 / Levage d' bac première partie

Pos.	Best. Nr. PN Ref.No.	Stc k. Qty. Qté.	Bezeichnung	Einh eit	Description	Unit Designation	Abmessungen Unité Measurement Mesurage	DIN / ISO	Bemerkungen Remarks Remarques
23	00492390	1	Hebel, kpl.	ST	Lever	PC Levier	PCE		
24	00962430	2	Zylinderschraube	ST	Cylinder head screw	PC Vis de cylindre	PCE M10X80-8.8 A3G	DIN 912	
25	00705400	2	Zylinderstift	ST	Cylinder pin	PC Goupille de cylindre	PCE 5m6x16	DIN 6325	
26	00740720	1	Führungsband	ST	Guide band	PC Rayure	PCE		
27	01000670	4	Linsenflanschschr.m .l-6kt.	ST	Lens flange screw	PC Vis à tête bombée	PCE M8x20-10.9 A2G		
28	01154370	2	Blindabdeckung	ST	Covering	PC Couverture	PCE		
29	00053750	4	Scheibe	ST	Washer	PC Washer	PCE A8,4-140HV-St A2G	DIN 125	
30	00051510	4	6kt.Mutter	ST	Hex. Nut	PC Écrou à 6 pans	PCE M8-8 A2G	DIN 985	
31	00906060	2	Verschluss-Stopfen	ST	Drain plug	PC Bouchon	PCE F4 SW		







Magnetbrückensensor, kpl. / Magnetic bridge sensor, cpl. / Pont aimant sensor, cpl.

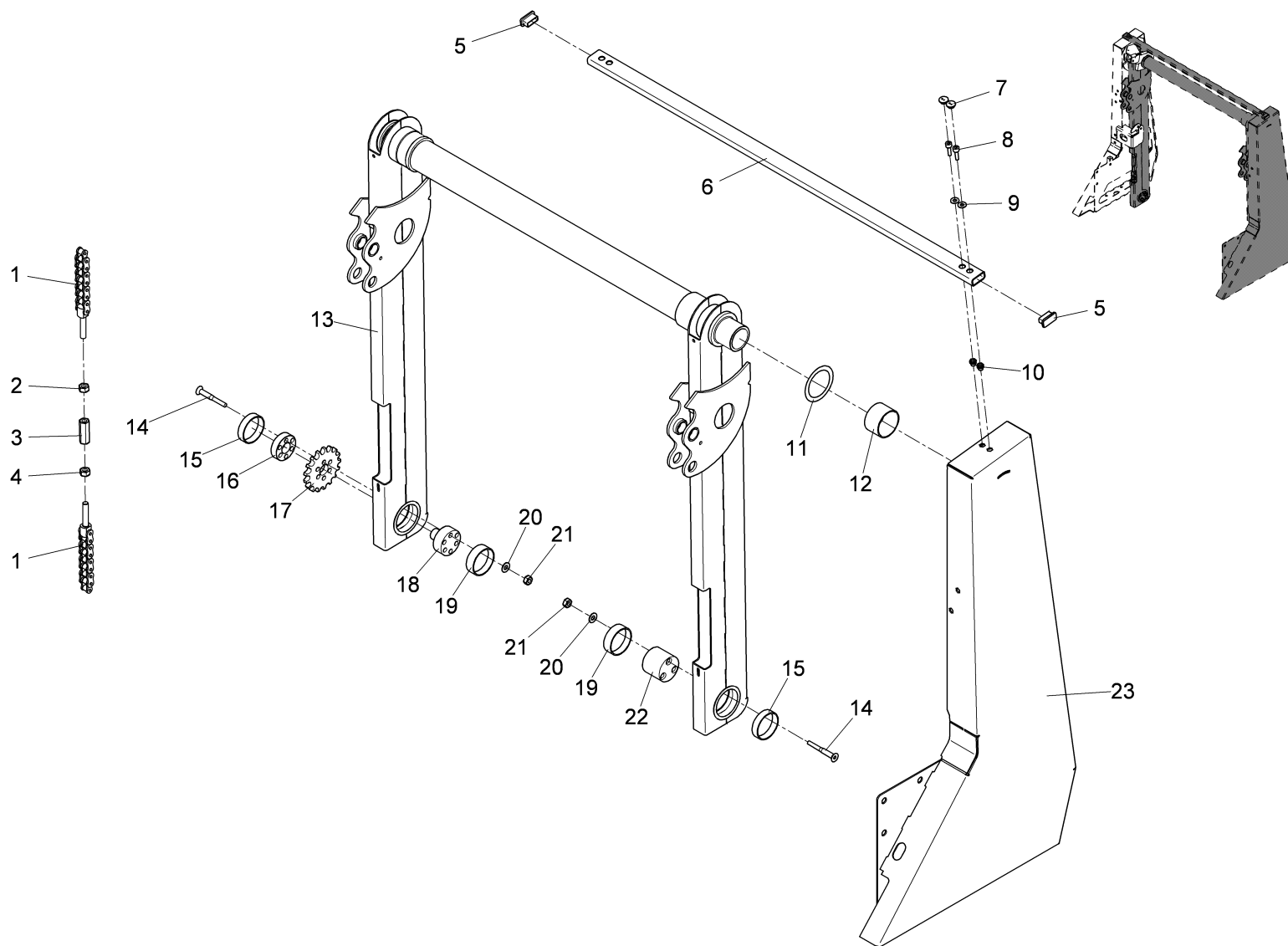
Pos.	Best. Nr. PN Ref.No.	Stc k. Qty. Qté.	Bezeichnung	Einh eit	Description	Unit Designation	Abmessungen Unité Measurement Mesurage	DIN / ISO	Bemerkungen Remarks Remarques
1	--		Nicht mehr lieferbar!		No longer available!	N'est plus disponible!			Bei Bedarf bitte den kompletten Sensor 01059410 bestellen!
2	 01006190	2	Dichtung	ST	Seal	PC Joint	PCE 1,4-1,7		
3	 01006210	2	Stiftkontakt	ST	Pin contact	PC Pin contact	PCE 0,3-0,5		
4	 01006180	1	Stiftgehäuse	ST	Pin housing	PC Pin housing	PCE 3-pol.		
5	 01006200	1	Dichtstopfen	ST	Sealing plug	PC Bouchon d' étanchéité	PCE		



Magnetbrückensensor, kpl. / Magnetic bridge sensor, cpl. / Pont aimant sensor, cpl.

Pos.	Best. Nr. PN Ref.No.	Stc k. Qty. Qté.	Bezeichnung	Einh eit	Description	Unit Designation	Abmessungen Unité Measurement Mesurage	DIN / ISO	Bemerkungen Remarks Remarques
1	--		Nicht mehr lieferbar!		No longer available!	N'est plus disponible!			Bei Bedarf bitte den kompletten Sensor 01059420 bestellen!
2	 01006190	2	Dichtung	ST	Seal	PC Joint	PCE 1,4-1,7		
3	 01006210	2	Stiftkontakt	ST	Pin contact	PC Pin contact	PCE 0,3-0,5		
4	 01006180	1	Stiftgehäuse	ST	Pin housing	PC Pin housing	PCE 3-pol.		
5	 01006200	1	Dichtstopfen	ST	Sealing plug	PC Bouchon d' étanchéité	PCE		

Behälteraushebung Teil 2 / Hopper lifting part 2 / Levage d' bac deuxième partie

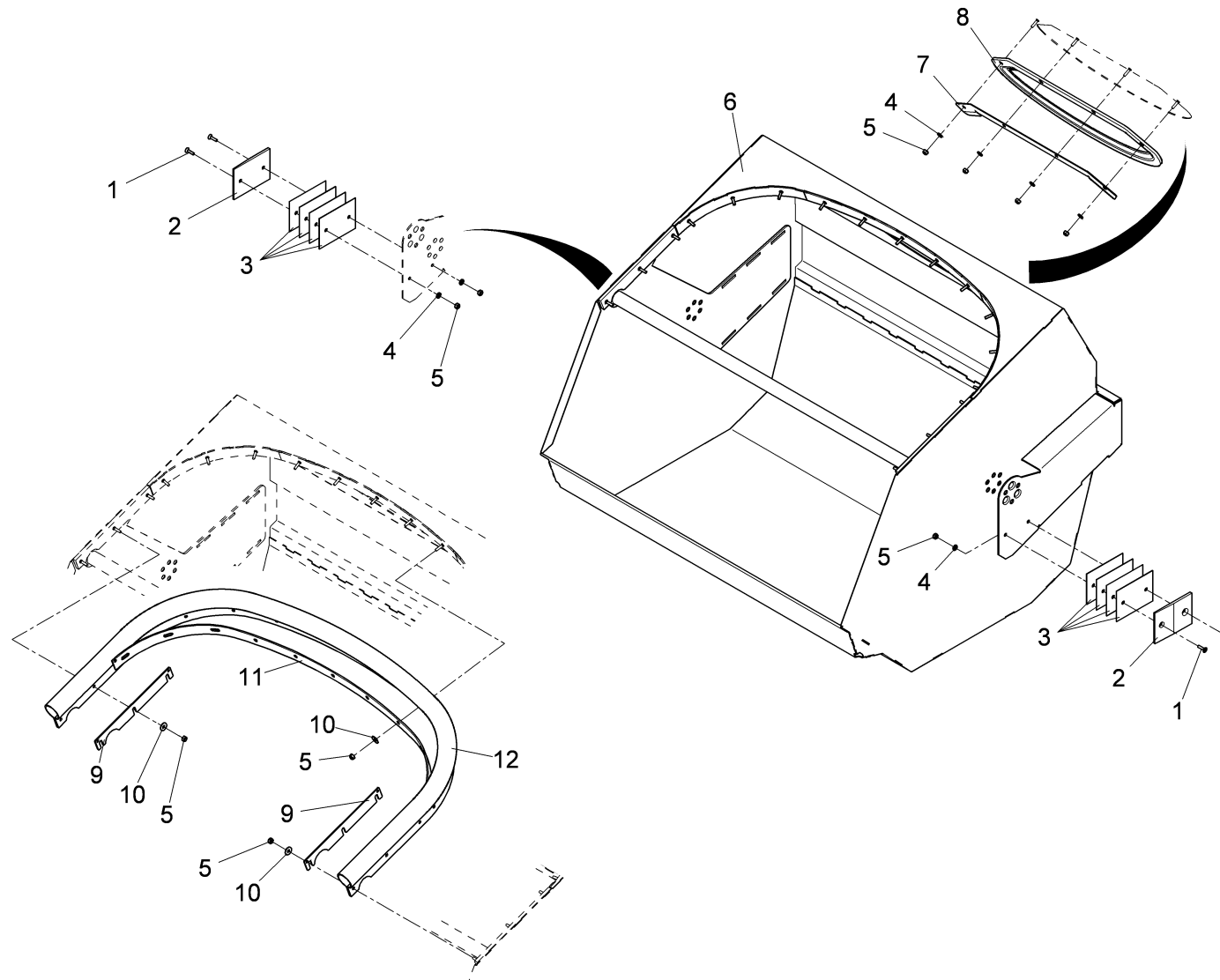


Behälteraushebung Teil 2 / Hopper lifting part 2 / Levage d' bac deuxième partie

Pos.	Best. Nr. PN Ref.No.	Stc k. Qty. Qté.	Bezeichnung	Einh eit	Description	Unit Designation	Abmessungen Unité Measurement Mesurage	DIN / ISO	Bemerkungen Remarks Remarques
1	01050170	1	Spezial-Rollenkette	ST	Chain	PC Chaîne	PCE SHM		
2	00695460	1	6kt.Mutter	ST	Hex. Nut	PC Écrou à 6 pans	PCE M12LH-8 A3G	DIN 934	
3	00554100	1	Spannschlossmutter	ST	Turnbuckle sleeve	PC Écrou (fermeture tension)	PCE SP-M12-StA3G	DIN 1479	
4	00053370	1	6kt.Mutter	ST	Hex. Nut	PC Écrou à 6 pans	PCE M12-8 A3G	DIN 934	
5	01154350	2	Verschluss-Stopfen	ST	Sealing plug	PC Bouchon	PCE GPN270-40x20 3,0		
6	01154380	1	Cantilever-Strebe	ST	Truss	PC Potence	PCE		
7	00527770	4	Verschluss-Stopfen	ST	Drain plug	PC Bouchon	PCE F11 SW		
8	00103300	4	Zylinderschraube	ST	Socket head screw	PC Socket head screw	PCE M8x25-8.8 A2G	DIN 912	
9	00740090	4	Sperrkantscheibe	ST	Detent edged washer	PC Detent edged washer	PCE SKM-8-8.8 dac		
10	01130110	4	Nietmutter	ST	Nut	PC Écrou à rivet	PCE		
11	00155600	1	Pass-Scheibe	ST	Adjusting washer	PC Rondelle	PCE 65x85x0,5	DIN 988	
12	00872490	1	DU-Trockenbuchse	ST	DU-Drying socket	PC DU-Douille sèche	PCE 60x65x40		
13	03011200	1	Tragarm, vollst.	ST	Support	PC Support	PCE		
14	00740730	6	Senkschraube	ST	Countersunk screw	PC Vis à tête fraisée	PCE M10x80-10.9	DIN 7991	
15	00740610	2	DU-Trockenbuchse	ST	DU-Drying socket	PC DU-Douille sèche	PCE 60x65x15		
16	00740660	1	Buchse	ST	Bushing	PC Douille	PCE		
17	00740710	1	Kettenrad	ST	Chain wheel	PC Roue à chaîne	PCE		
18	00870290	1	Zapfen	ST	Pin	PC Boulon	PCE		
19	00740620	2	DU-Trockenbuchse	ST	DU-Drying socket	PC DU-Douille sèche	PCE 60x65x20		
20	00740290	6	Sperrkantscheibe	ST	Detent edged washer	PC Detent edged washer	PCE SKM-10		
21	01050160	6	6kt.Mutter	ST	Hex. Nut	PC Écrou à 6 pans	PCE M10-10 A3G	DIN 934	
22	00740680	1	Zapfen	ST	Pin	PC Boulon	PCE		
23	03011210	1	Ständer links, vollst.	ST	Support L.H.	PC Support à gauche	PCE		

Index: 97108427-2

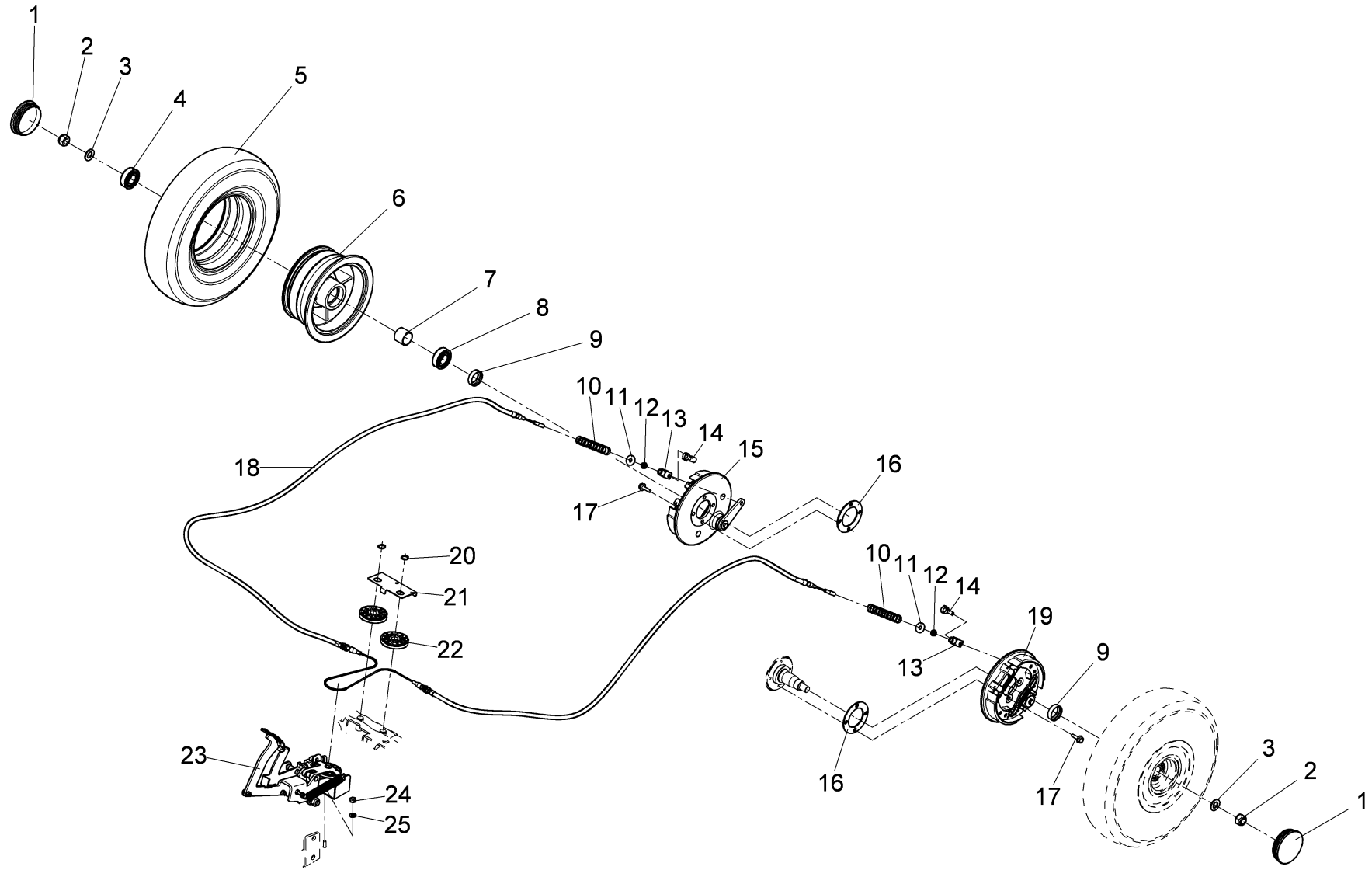
175



Schmutzbehälter / Dirt container / Bac d' ramassage

Pos.	Best. Nr. PN Ref.No.	Stc k. Qty. Qté.	Bezeichnung	Einh eit	Description	Unit Designation	Abmessungen Unité Measurement Mesurage	DIN / ISO	Bemerkungen Remarks Remarques
1	00021310	4	Senkschraube	ST	Countersunk screw	PC Vis à tête fraisée	PCE M6x20-4.8-H A2G	DIN 965	
2	01154610	2	Führungsplatte	ST	Guide plate	PC Plaque de guidage	PCE		
3	---	8	Ersatzteil auf Anfrage		Spare part on request	Pièce de rechange sur demande			90554486 Ausgleichsblech
4	00053730	8	Scheibe	ST	Washer	PC Washer	PCE A6,4-140HV-St A2G	DIN 125	
5	00051520	25	6kt.Mutter	ST	Hex. Nut	PC Écrou à 6 pans	PCE M6-6 A2G	DIN 985	
6	01153770	1	Schmutzbehälter, vollst.	ST	Dirt container	PC Réservoir saleté	PCE		
7	01152490	1	Halter Klappe	ST	Retainer	PC Support	PCE		
8	01152520	1	Klappe	ST	Flap	PC Clapet	PCE		
9	01152610	2	Leiste	ST	Strip	PC Bord	PCE		
10	00135120	17	Scheibe	ST	Washer	PC Washer	PCE 6,4-140HV-St A3G	DIN 9021	
11	00037550	1	Leiste	ST	Fitting strip	PC Liteau	PCE		
12	01152190	1	Dichtung	ST	Gasket	PC Joint	PCE		

Hinterräder - Bremse / Rear wheels - brake / Roues arrière - frein



Hinterräder - Bremse / Rear wheels - brake / Roues arrière - frein

Pos.	Best. Nr. PN Ref.No.	Stk k. Qty. Qté.	Bezeichnung	Einh eit	Description	Unit Designation	Abmessungen Unité Measurement Mesurage	DIN / ISO	Bemerkungen Remarks Remarques
1	01153240	2	Verschluss-Stopfen	ST	Sealing plug	PC Bouchon	PCE GPN320/GL903-SW		
2	00135350	2	6kt.Mutter	ST	Hex. Nut	PC Écrou à 6 pans	PCE M16-6 A3G	DIN 985	
3	00951170	2	Scheibe	ST	Washer	PC Rondelle	PCE		
4	00077550	4	Rillenkugellager	ST	Deep groove ball bearing	PC Roulement à billes rigides	PCE 6205-2RS	DIN 625	
5	00580500	2	Reifen	ST	Tyre	PC Pneu	PCE 4.00-8		
6	01152410	2	Felge	ST	Rim	PC Jante	PCE		
7	01154800	2	Distanzbuchse	ST	Spacer sleeve	PC Douille de distance	PCE		
8	00106500	2	Rillenkugellager	ST	Deep groove ball bearing	PC Roulement à billes rigides	PCE 6006-2RS	DIN 625	
9	00744300	2	Ring	ST	Ring	PC Anneau	PCE		
10	01152390	2	Druckfeder	ST	Compression spring	PC Ressort à pression	PCE		
11	00042900	2	Scheibe	ST	Washer	PC Washer	PCE 8,4-140HV-St A3G	DIN 9021	
12	00046500	2	6kt.Mutter	ST	Hex. Nut	PC Écrou à 6 pans	PCE BM8-04 A2G	DIN 439	
13	00151440	2	Gabelkopf	ST	Swivel head	PC Chape	PCE G8x16-A3G	DIN 71752	
14	00151400	2	ES-Bolzen	ST	Bolt	PC Boulon	PCE 8x16 ESN 01 A2G		
15	01113770	1	Trommelbremse rechts	ST	Drum brake R.H.	PC Frein d' tambour à droite	PCE 180x30		
16	---	2	Ersatzteil auf Anfrage		Spare part on request	PC Pièce de rechange sur demande			90564709 Distanzplatte
17	00959230	8	6kt.Schraube	ST	Hex.bolt	PC Vis à 6 pans	PCE M8x25 W151-90-flZnnc		
18	01152090	1	Bremsbowdenzug	ST	Brake cable	PC Câble bowden d' frein	PCE		
19	01113800	1	Trommelbremse links	ST	Drum brake L.H.	PC Frein d' tambour à gauche	PCE 180x30		
20	00101450	2	Sicherungsring	ST	Retaining ring	PC Circlip	PCE 16x1-phos.	DIN 471	
21	00740160	1	Winkel	ST	Angle	PC Angle	PCE 75407/01 (5x45=225)		

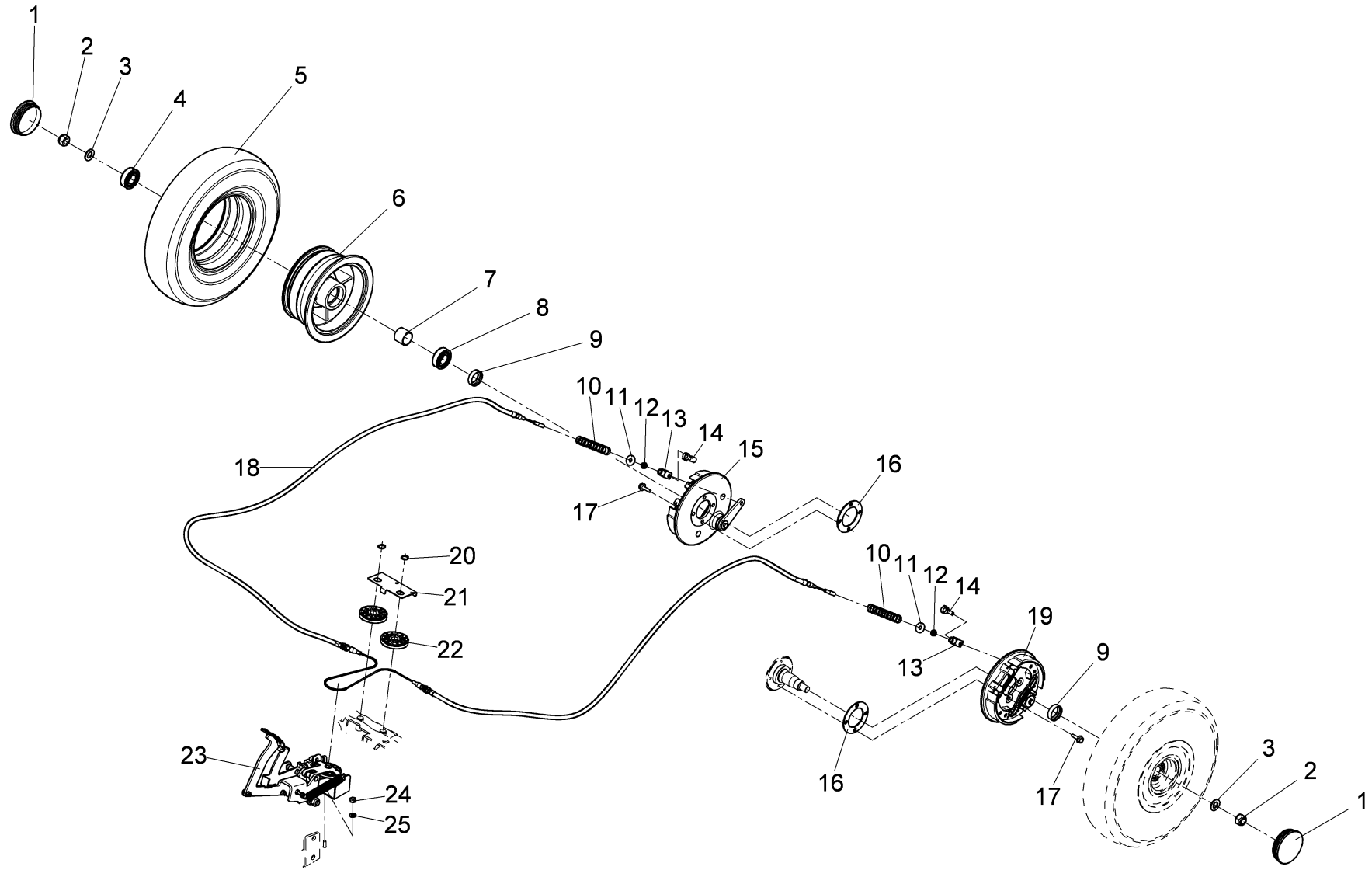
Index: 97103188

179




Diese Druckausgabe kann veraltete Daten enthalten! Bitte Stand beachten!

This printed edition may include data out of date! Mind the status, please!

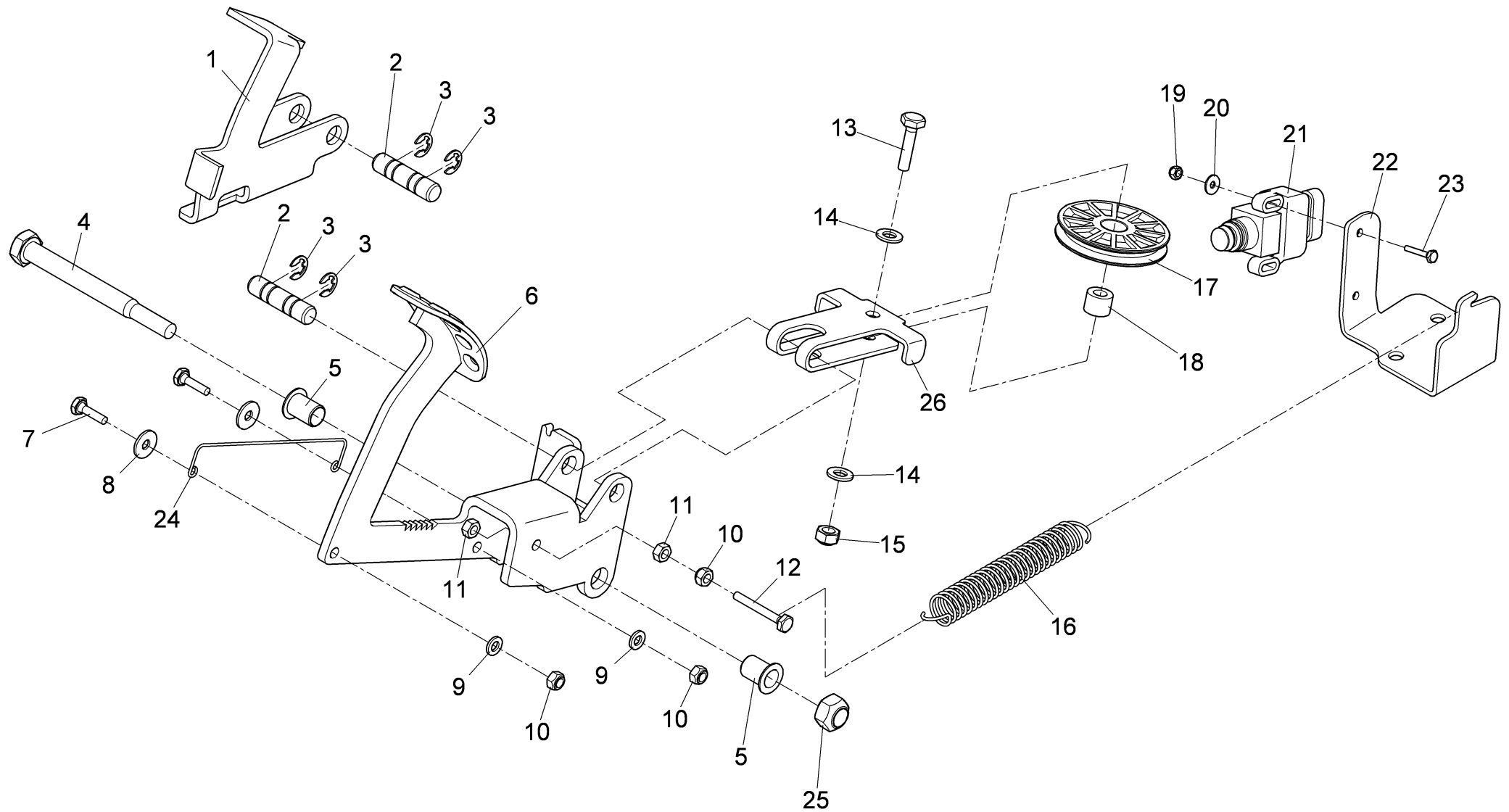
Hinterräder - Bremse / Rear wheels - brake / Roues arrière - frein



Hinterräder - Bremse / Rear wheels - brake / Roues arrière - frein

Pos.	Best. Nr. PN Ref.No.	Stc k. Qty. Qté.	Bezeichnung	Einh eit	Description	Unit Designation	Abmessungen Unité Measurement Mesurage	DIN / ISO	Bemerkungen Remarks Remarques
22	 00521270	2	Rolle	ST	Roller	PC Bobine	PCE		
23			Feststellbremse		Parking brake	Frein de stationement			Seite/Page 182
24	 00051510	2	6kt.Mutter	ST	Hex. Nut	PC Écrou à 6 pans	PCE M8-8 A2G	DIN 985	
25	 00053750	2	Scheibe	ST	Washer	PC Washer	PCE A8,4-140HV-St A2G	DIN 125	

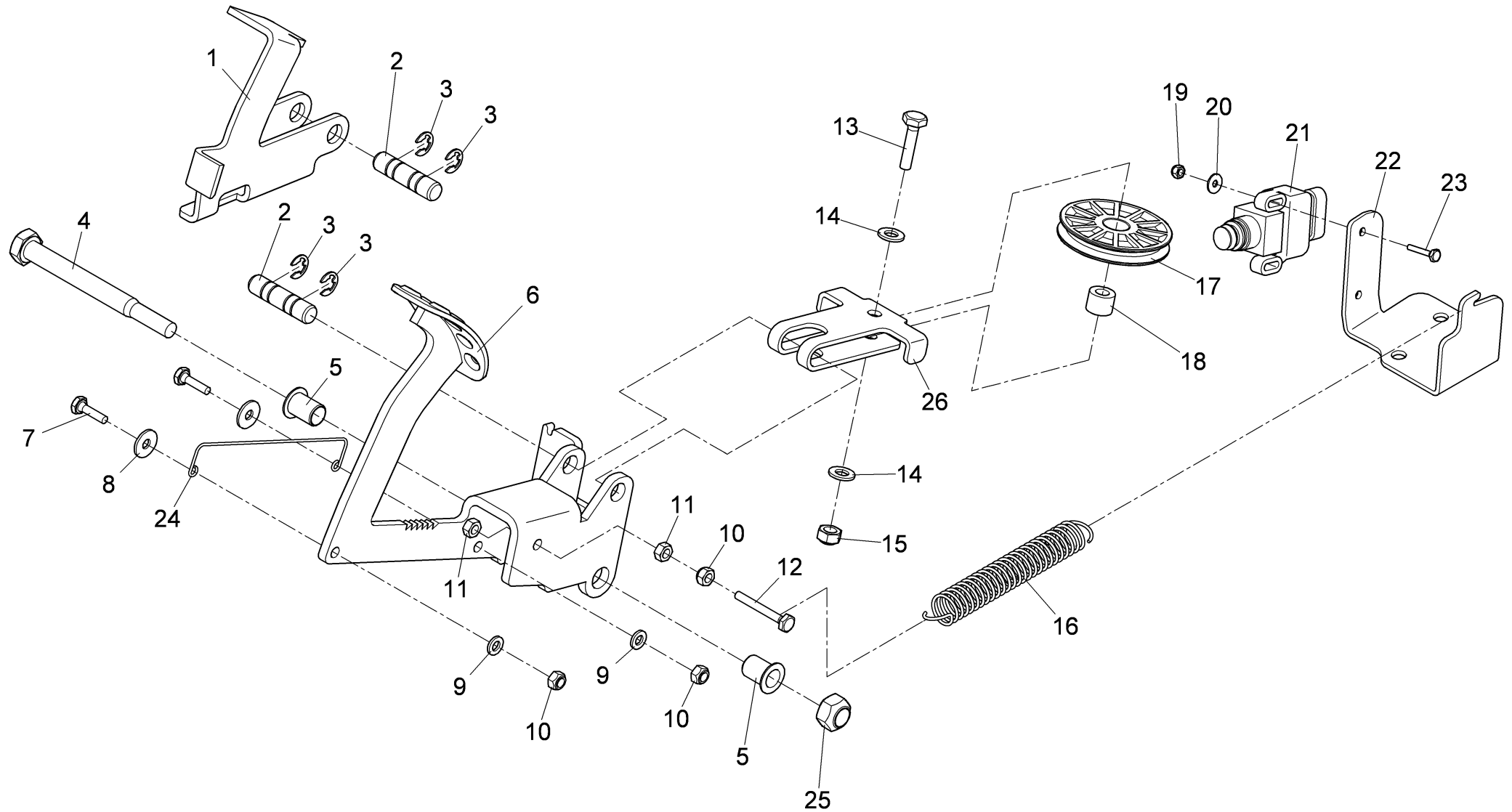
Feststellbremse / Parking brake / Frein de stationnement



Feststellbremse / Parking brake / Frein de stationnement

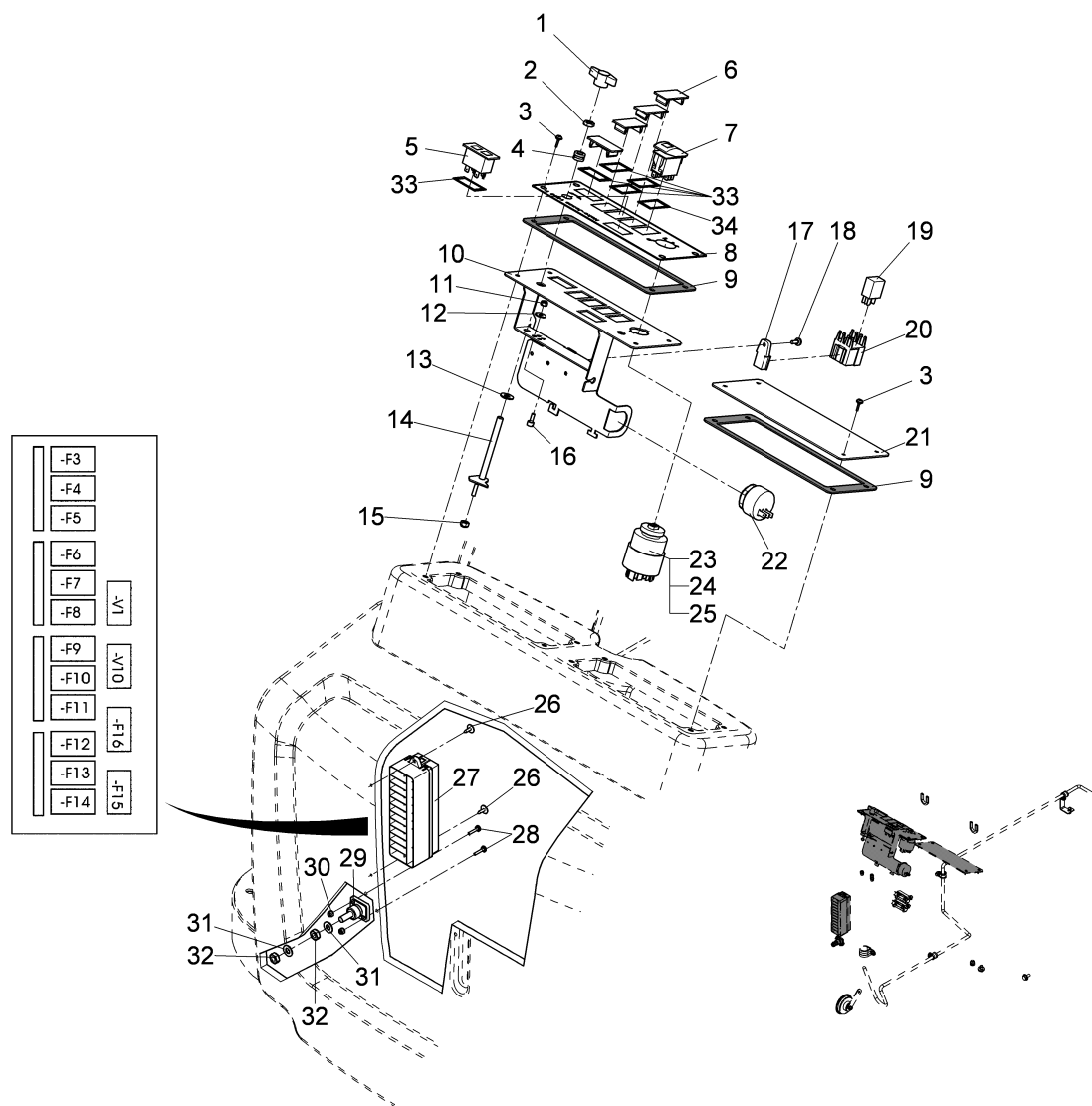
Pos.	Best. Nr. PN Ref.No.	Stc k. Qty. Qté.	Bezeichnung	Einh eit	Description	Unit Designation	Abmessungen Unité Measurement Mesurage	DIN / ISO	Bemerkungen Remarks Remarques
1	01154720	1	Winkel	ST	Angle	PC Angle	PCE		
2	---	2	Ersatzteil auf Anfrage		Spare part on request	Pièce de rechange sur demande			90569716 Bolzen
3	00046280	4	Sicherungsscheibe	ST	Thrust washer	PC Rondelle à fusible	PCE 8 brün.	DIN 6799	
4	00025300	1	6kt.Schraube	ST	Hex.bolt	PC Vis à 6 pans	PCE M12x120-8.8 A3G	DIN 931	
5	00041400	2	Gleitlagerbuchse	ST	Slide bearing bush	PC Douille de palier lisse	PCE GFM-1214-20		
6	01153840	1	Pedal, vollst.	ST	Pedal	PC Pédale	PCE		
7	00053020	2	6kt.Schraube	ST	Hexagon screw	PC Vis à 6 pans	PCE M6x20-8.8 A2G	DIN 933	
8	00135120	2	Scheibe	ST	Washer	PC Washer	PCE 6,4-140HV-St A3G	DIN 9021	
9	00053730	2	Scheibe	ST	Washer	PC Washer	PCE A6,4-140HV-St A2G	DIN 125	
10	00051520	3	6kt.Mutter	ST	Hex. Nut	PC Écrou à 6 pans	PCE M6-6 A2G	DIN 985	
11	00053330	2	6kt.Mutter	ST	Hex. Nut	PC Écrou à 6 pans	PCE M6-8 A2G	DIN 934	
12	00053050	1	6kt.Schraube	ST	Hex.bolt	PC Vis à 6 pans	PCE M6x40-8.8 A2G	DIN 933	
13	00053110	1	6kt.Schraube	ST	Hexagon screw	PC Vis à 6 pans	PCE M8x30-8.8 A2G	DIN 933	
14	00053750	2	Scheibe	ST	Washer	PC Washer	PCE A8,4-140HV-St A2G	DIN 125	
15	00051510	1	6kt.Mutter	ST	Hex. Nut	PC Écrou à 6 pans	PCE M8-8 A2G	DIN 985	
16	01055930	1	Zugfeder	ST	Tension spring	PC Ressort de traction	PCE		
17	00521270	1	Rolle	ST	Roller	PC Bobine	PCE		
18	00974400	1	Buchse	ST	Bushing	PC Douille	PCE		
19	00133830	2	6kt.Mutter	ST	Hex. Nut	PC Écrou à 6 pans	PCE M4-6 A2G	DIN 985	
20	00557150	2	Scheibe	ST	Washer	PC Rondelle	PCE 4,3-140HV-St A3G	DIN 9021	
21	01152270	1	Schalter	ST	Switch	PC Interrupteur	PCE		
22	---	1	Ersatzteil auf Anfrage		Spare part on request	Pièce de rechange sur demande			90569799 Winkel

Feststellbremse / Parking brake / Frein de stationnement



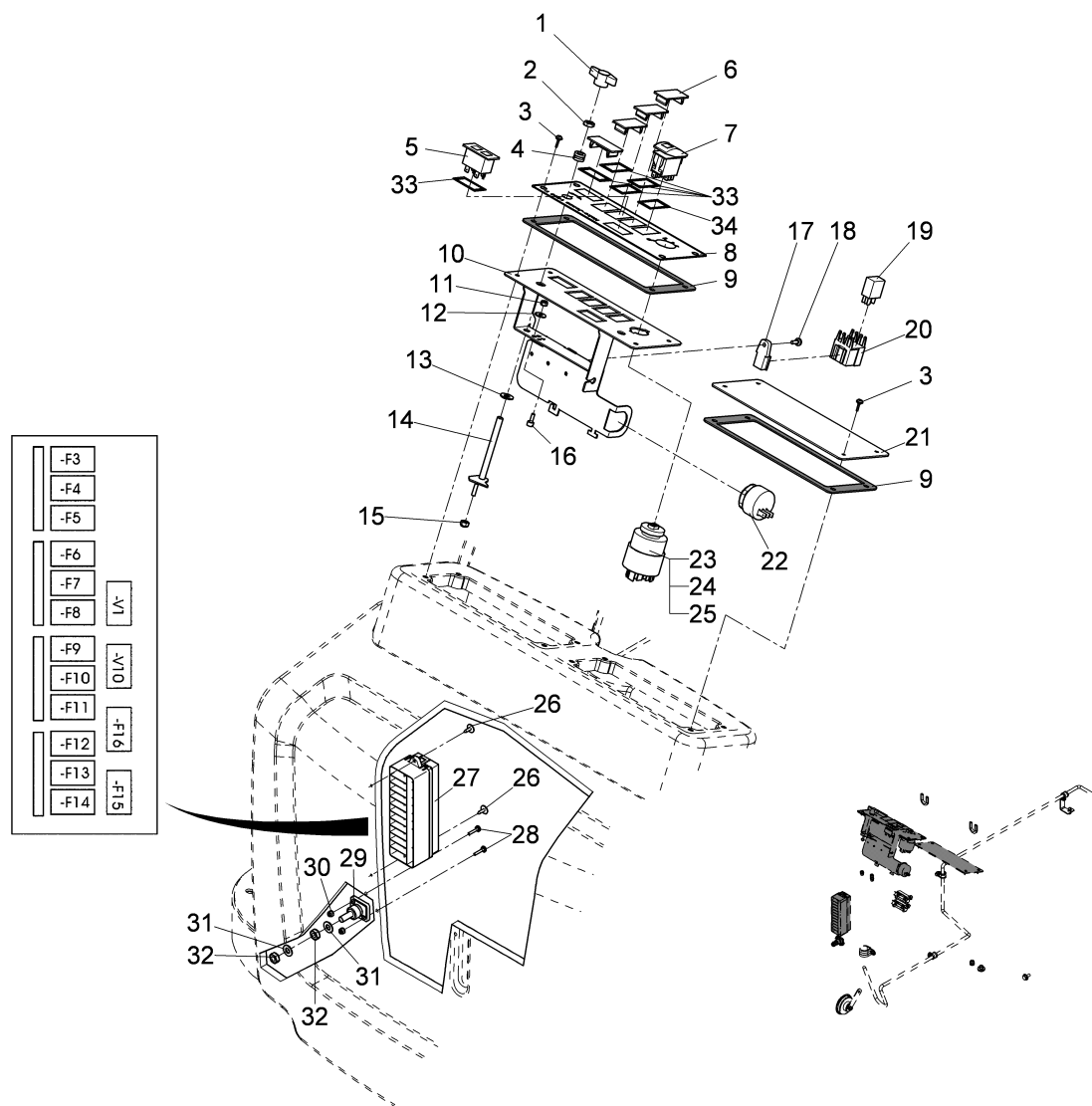
Feststellbremse / Parking brake / Frein de stationnement

Pos.	Best. Nr. PN Ref.No.	Stc k. Qty. Qté.	Bezeichnung	Einh eit	Description	Unit Designation	Abmessungen Unité Measurement Mesurage	DIN / ISO	Bemerkungen Remarks Remarques
23	00108490	2	6kt.Schraube	ST	Hex.bolt	PC Vis à 6 pans	PCE M4x20-8.8 A2G	DIN 933	
24	00854270	1	Bügel	ST	Handle	PC Étrier	PCE		
25	00051490	1	6kt.Mutter	ST	Hex. Nut	PC Écrou à 6 pans	PCE M12-6 A3G	DIN 985	
26	03003170	1	Bügel	ST	Handle	PC Etrier	PCE		



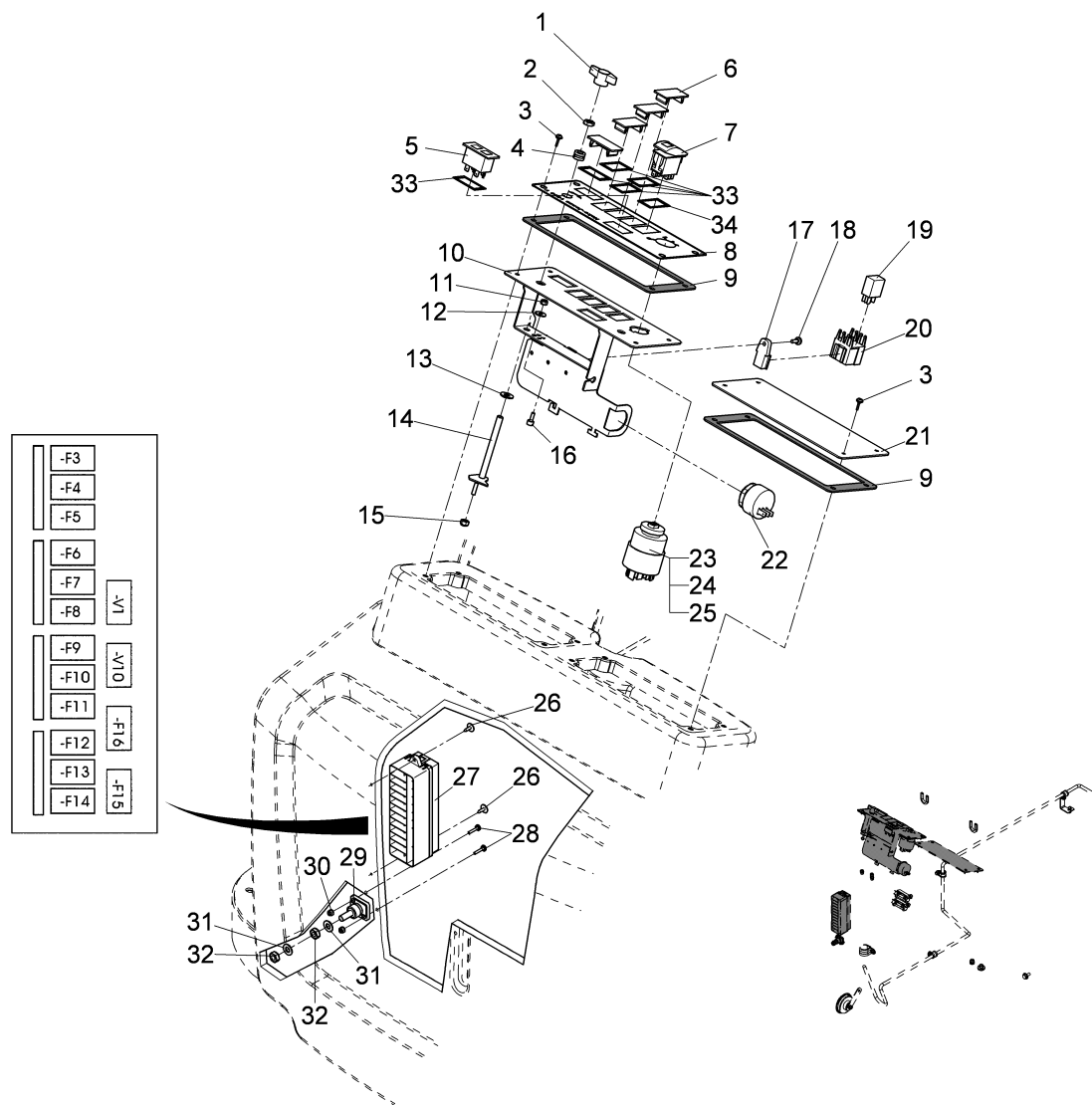
Elektrische Ausrüstung P(V), Teil 1 / Electrical equipment P(V), part 1 / Equipment électrique P(V), première partie

Pos.	Best. Nr. PN Ref.No.	Stk k. Qty. Qté.	Bezeichnung	Einh eit	Description	Unit Designation	Abmessungen Unité Measurement Mesurage	DIN / ISO	Bemerkungen Remarks Remarques
1	01111970	1	Flügelmutter	ST	Wing nut	PC Écrou à oreilles	PCE M8		
2	00046500	1	6kt.Mutter	ST	Hex. Nut	PC Écrou à 6 pans	PCE BM8-04 A2G	DIN 439	
3	01136860	8	Flachkopfschraube	ST	Countersunk screw	PC Vis à tête fraisée	PCE M4x12-4.8-fIZnnc	ISO 14583	
4	00129850	1	Kabelmuffe	ST	Cable sleeve	PC Manchon du câble	PCE 470 0023		
5	01152580	1	Kontrollleuchte Batterie	ST	Indicator lamp	PC Indicateur d' contrôle d'batterie	PCE		
6	01132930	4	Blindkappe	ST	Cap	PC Bonnet	PCE		
7	01132970	1	Schalter Hupe	ST	Switch horn	PC	PCE		
8	01153550	1	Bedienfeldfolie V	ST	Control panel foil V	PC Feuille d' platine de commande V	PCE		
9	00870160	2	Dichtung	ST	Seal	PC Joint	PCE		
10	01153970	1	Bedienfeld rechts V D, vollst.	ST	Control panel R.H. V, D	PC Platine de commande à droite V,D	PCE		
11	00051340	1	6kt.Mutter	ST	Hex. Nut	PC Écrou à 6 pans	PCE M5-6 A2G	DIN 985	
12	00555520	1	Scheibe	ST	Washer	PC Rondelle	PCE 5,3-140HV-St A3G	DIN 9021	
13	01134730	1	Anlaufscheibe	ST	Approach disk	PC Bague de démarrage	PCE GTM-0918-015		
14	01152360	1	Totpunktmechanik	ST	Dead center mechanic	PC Interrupteur pour vitesse	PCE		
15	00051520	6	6kt.Mutter	ST	Hex. Nut	PC Écrou à 6 pans	PCE M6-6 A2G	DIN 985	
16	01006860	1	Zyl. Schraube	ST	Socket head screw	PC Vis à cylindre	PCE M5x12-8.8	DIN 912	
17	01271780	1	Halter Relaissockel	ST	Retainer	PC Support	PCE 2x5-pol.		
18	00959220	1	Schraube	ST	Screw	PC Vis	PCE C M5x12-St A2G TORX	DIN 7500	
19	01141170	1	Relais mit Löschwiderstand	ST	Relay	PC	PCE 12V 30/10A		
20	01271830	1	Relaissockel	ST	Relay base	PC Support d' relais	PCE 2x5pol.		



Elektrische Ausrüstung P(V), Teil 1 / Electrical equipment P(V), part 1 / Equipment électrique P(V), première partie

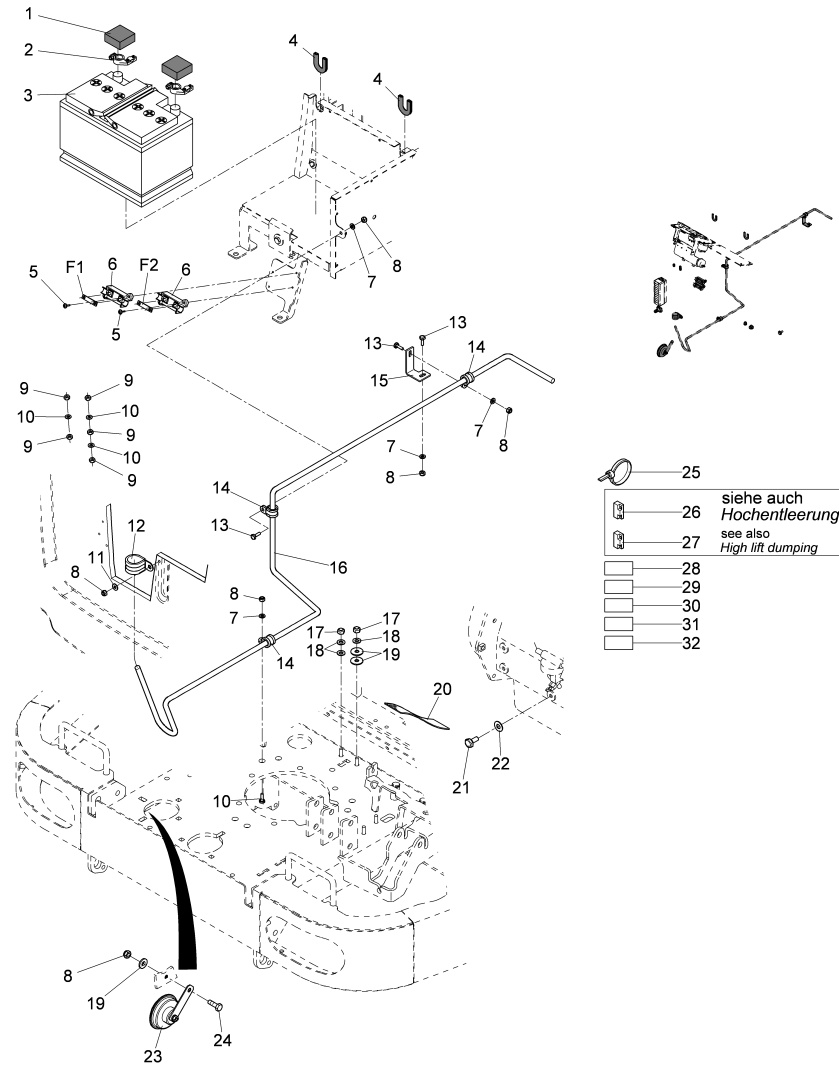
Pos.	Best. Nr. PN Ref.No.	Stk. k. Qty. Qté.	Bezeichnung	Einh. eit	Description	Unit Designation	Abmessungen Unité Measurement Mesurage	DIN / ISO	Bemerkungen Remarks Remarques
21	01152350	1	Bedienfeld+Elektronik JONAS1500VD, kpl.	ST	Control panel	PC Unité d' contrôle	PCE		
22	00532960	1	Signalgeber	ST	Signal transmitter	PC Donneur de signal	PCE		
23	00870150	1	Glüh-Startschalter	ST	Preheating start switch	PC Interrupteur de prechauffage	PCE		
24	00904460	1	Zündschlüssel	ST	Ignition key	PC Clé de contact	PCE		
25	00045980	1	Schlüsselring	ST	Key ring	PC Porte-clés	PCE 26,5x22x1,9		
26	00747160	2	Blechschrabe	ST	Tapping screw	PC Vis de tôle	PCE ST4,8x13-C-CU A2G	DIN 7981	
27	01154300	1	Sicherungskasten	ST	Fuse box	PC Boîte de fusibles	PCE		
28	00523520	2	6kt.Schraube	ST	Hex.bolt	PC Vis à 6 pans	PCE M4x16-8.8 A2G	DIN 933	
29	00744670	1	Einzelklemme	ST	Single clamp	PC Borne unique	PCE EKS127A		
30	00133830	2	6kt.Mutter	ST	Hex. Nut	PC Écrou à 6 pans	PCE M4-6 A2G	DIN 985	
31	00740310	2	Sperrkantscheibe	ST	Washer	PC Rondelle	PCE SKS-8-dacrometisiert		
32	00733550	2	6kt.Mutter	ST	Hex. Nut	PC Écrou à 6 pans	PCE M8-17H A2G	DIN 936	
33	01131640	5	Dichtung Kontrollleuchte	ST	Gasket control-light	PC Joint lumière de controle	PCE		
34	01132960	1	Schalterdichtung	ST	Switch gasket	PC	PCE		
F3	00733640	1	Sicherungseinsatz	ST	Fuse	PC Fusible	PCE C15A	DIN 72581	Beleuchtung
F4	00733630	1	Sicherungseinsatz	ST	Fuse	PC Fusible	PCE C10A	DIN 72581	Warnblinker
F5	00509550	1	Sicherungseinsatz	ST	Fuse	PC Fusible	PCE C7,5A	DIN 72581	Rundumkennleuchte
F6	00733640	1	Sicherungseinsatz	ST	Fuse	PC Fusible	PCE C15A	DIN 72581	Heizungsgebläse, Klimaanlage
F9	00733630	1	Sicherungseinsatz	ST	Fuse	PC Fusible	PCE C10A	DIN 72581	Blinker
F10	00509550	1	Sicherungseinsatz	ST	Fuse	PC Fusible	PCE C7,5A	DIN 72581	Scheibenwischer
F11	00509550	1	Sicherungseinsatz	ST	Fuse	PC Fusible	PCE C7,5A	DIN 72581	Seitenbesen rechts



Elektrische Ausrüstung P(V), Teil 1 / Electrical equipment P(V), part 1 / Equipment électrique P(V), première partie

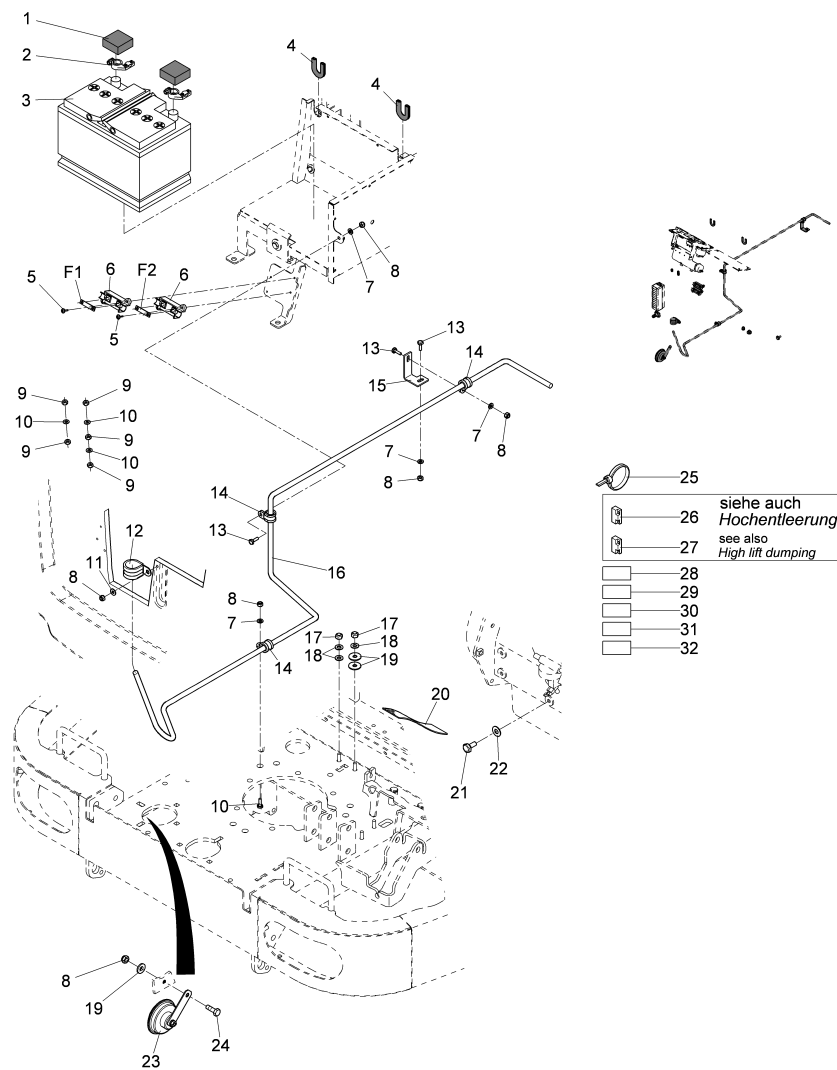
Pos.	Best. Nr. PN Ref.No.	Stc k. Qty. Qté.	Bezeichnung	Einh eit	Description	Unit Designation	Abmessungen Unité Measurement Mesurage	DIN / ISO	Bemerkungen Remarks Remarques
F13	00733630	1	Sicherungseinsatz	ST	Fuse	PC Fusible	PCE C10A	DIN 72581	
F14	00733630	1	Sicherungseinsatz	ST	Fuse	PC Fusible	PCE C10A	DIN 72581	Hupe
F15	00906120	1	Sicherungseinsatz	ST	Fuse	PC Fusible	PCE C5A T3	DIN 72581	Stand-/Schlusslicht links
F16	00906120	1	Sicherungseinsatz	ST	Fuse	PC Fusible	PCE C5A T3	DIN 72581	Stand-/Schlusslicht rechts
V1	01154120	1	Diode	ST	Diode	PC Diode	PCE		Vorerregung
V10	01154120	1	Diode	ST	Diode	PC Diode	PCE		

Elektrische Ausrüstung P(V), Teil 2 / Electrical equipment P(V), part 2 / Equipment électrique P(V), deuxième partie



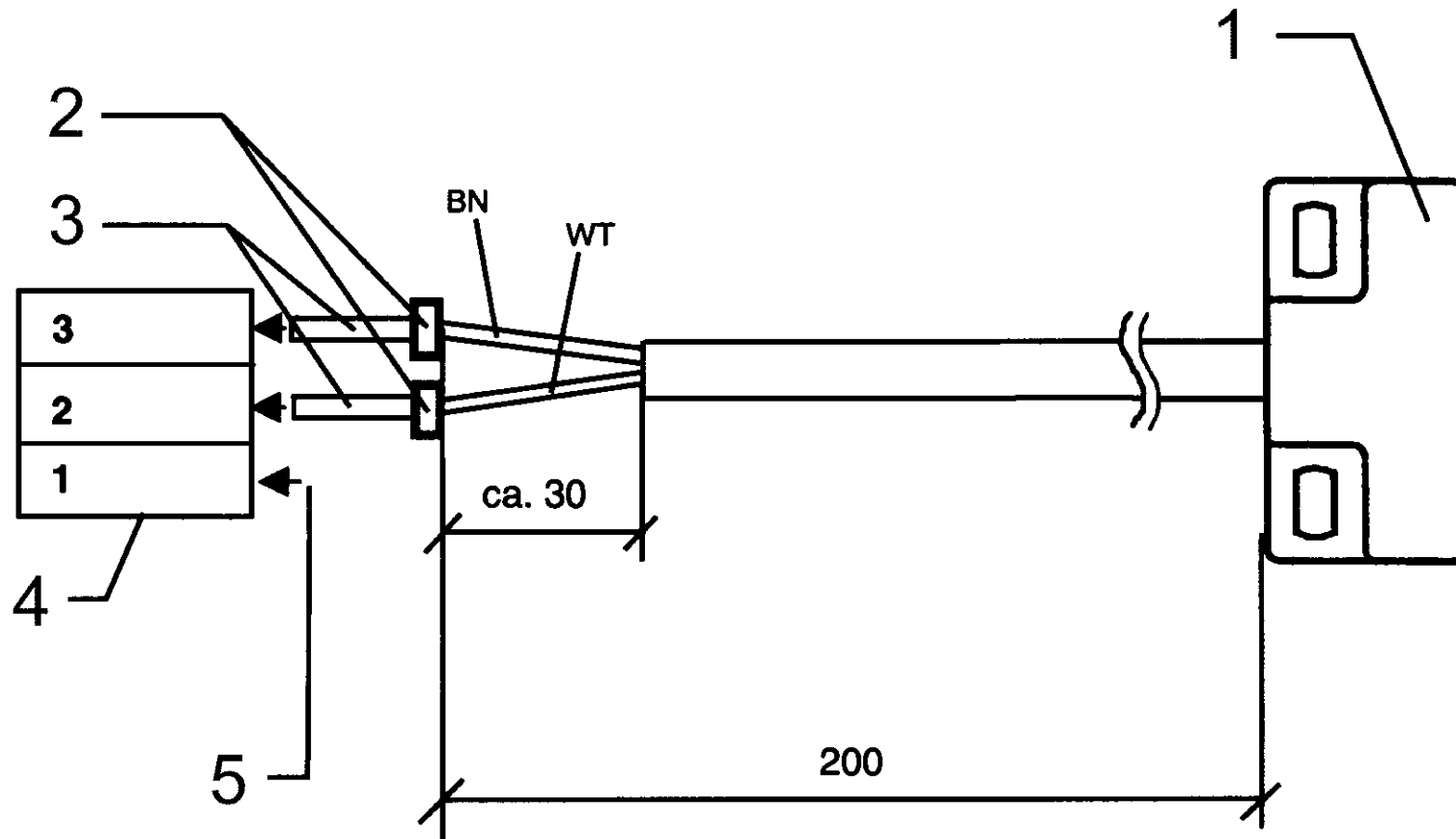
Elektrische Ausrüstung P(V), Teil 2 / Electrical equipment P(V), part 2 / Equipment électriqueP(V), deuxième partie

Pos.	Best. Nr. PN Ref.No.	Stk k. Qty. Qté.	Bezeichnung	Einh eit	Description	Unit Designation	Abmessungen Unité Measurement Mesurage	DIN / ISO	Bemerkungen Remarks Remarques
1	00006470	2	Kappe	ST	Cap	PC Capot	PCE		
2	00126420	2	Schraubklemme	ST	Screw rail clip	PC Collier de vissage	PCE D	DIN 72331	
3	00380690	1	Starterbatterie	ST	battery	PC batterie	PCE 12V 540A 60Ah		
4	00721090	0, 160	Kantenschutz	M	Edge protection	M Protection d'affilage	M 1,0-2,0 schwarz		
5	01078860	4	EJOT-Delta-PT-Schraube	ST	Screw	PC Vis	PCE 4x14 verzinkt	DIN 7500	
6	00903510	2	Sicherungshalter	ST	Fuse holder	PC Appui à fusible	PCE		
7	00053730	4	Scheibe	ST	Washer	PC Washer	PCE A6,4-140HV-St A2G	DIN 125	
8	00051520		6kt.Mutter	ST	Hex. Nut	PC Écrou à 6 pans	PCE M6-6 A2G	DIN 985	
9	00053330	5	6kt.Mutter	ST	Hex. Nut	PC Écrou à 6 pans	PCE M6-8 A2G	DIN 934	
10	00740280	3	Sperrkantscheibe	ST	Washer	PC Rondelle	PCE SKS-6-dacrometisiert		
11	00730940	1	Sperrkantscheibe	ST	Detent edged washer	PC Detent edged washer	PCE SKM-6-dacrometisiert		
12	00970200	1	Rohrschelle	ST	Tube clamp	PC Collier de tube	PCE RSGU1.28/20W1		
13	00053010	4	6kt.Schraube	ST	Hex.bolt	PC Vis à 6 pans	PCE M6x16-8.8 A2G	DIN 933	
14	00109470	3	Rohrschelle	ST	Tube clamp	PC Collier de tube	PCE RSGU 1 10/15 A2G		
15	---	1	Ersatzteil auf Anfrage		Spare part on request	Pièce de rechange sur demande			90565128 Winkel Leitungsführung
16	---	1	Ersatzteil auf Anfrage		Spare part on request	Pièce de rechange sur demande			90575143 Rund Leitungsführung
17	00051510	2	6kt.Mutter	ST	Hex. Nut	PC Écrou à 6 pans	PCE M8-8 A2G	DIN 985	
18	00740310	3	Sperrkantscheibe	ST	Washer	PC Rondelle	PCE SKS-8-dacrometisiert		
19	00042900	3	Scheibe	ST	Washer	PC Washer	PCE 8,4-140HV-St A3G	DIN 9021	
20	01002590	1	Motor-Masseband	ST	Cable earth	PC Terre de cable	PCE 300lg 16mm2		
21	01153980	1	6kt.Schraube	ST	Hexagon screw	PC Vis à 6 pans	PCE M10x1,25x20-8.8 A3G	DIN 961	







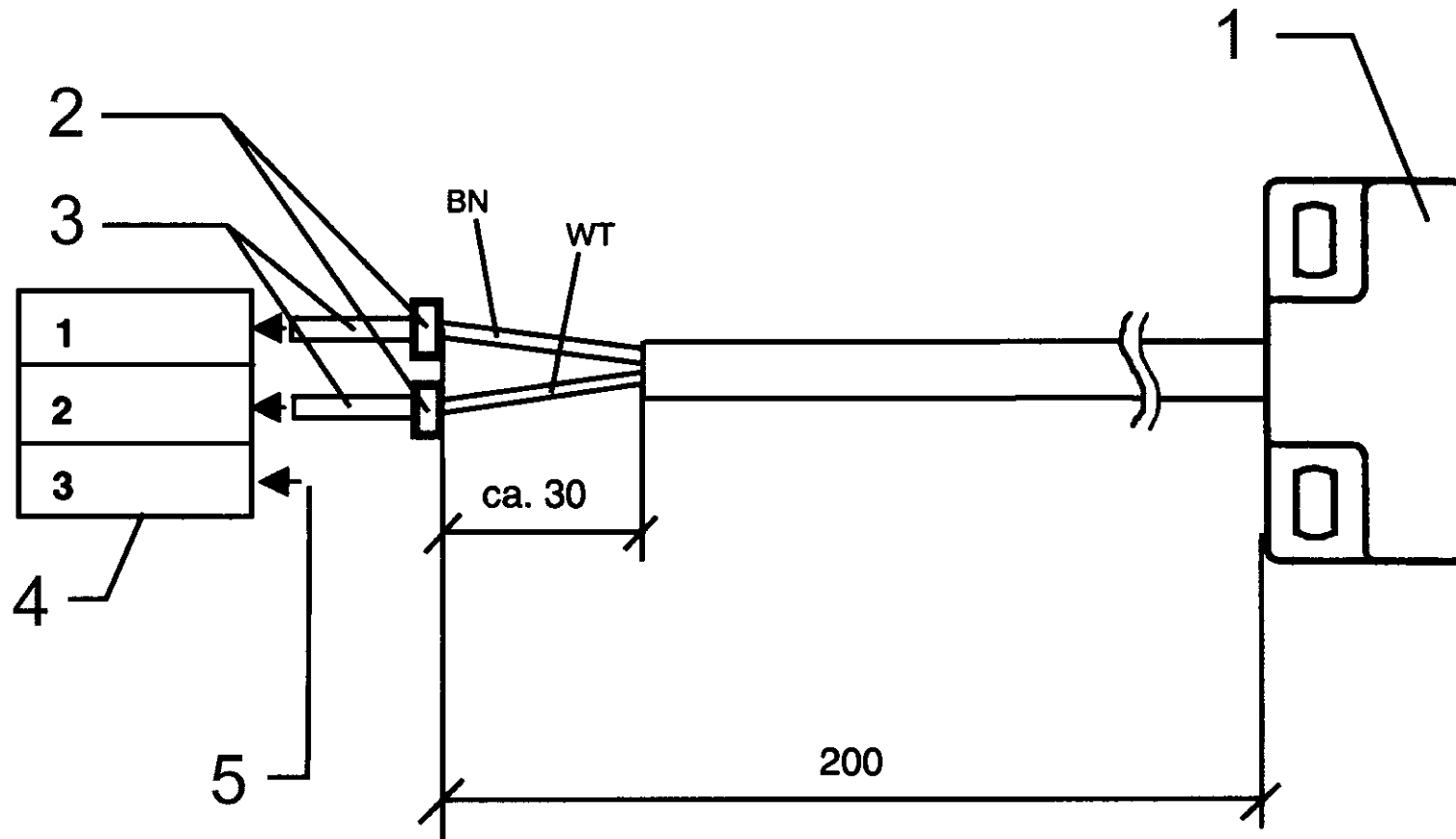
Elektrische Ausrüstung P(V), Teil 2 / Electrical equipment P(V), part 2 / Equipment électrique P(V), deuxième partie

Pos.	Best. Nr. PN Ref.No.	Stk. Qty. Qté.	Bezeichnung	Einh. eit	Description	Unit	Designation	Abmessungen Unité Measurement Mesurage	DIN / ISO	Bemerkungen Remarks Remarques
22	00740290	1	Sperrkantscheibe	ST	Detent edged washer	PC	Detent edged washer	PCE SKM-10		
23	01134010	1	Signalhorn 12V	ST	signal horn 12V	PC		PCE		
24	00053110	1	6kt.Schraube	ST	Hexagon screw	PC	Vis à 6 pans	PCE M8x30-8.8 A2G	DIN 933	
25	00121150	35	Kabelbinder	ST	Cable tie	PC	Cravatte de câble	PCE T25L 2, 8x240-PA66-natur		
26	01059410	1	Magnetbrückensensor, kpl.	ST	Magnetic bridge sensor, cpl.	PC	Pont aimant sensor, cpl.	PCE		Seite/Page 196
27	01059420	1	Magnetbrückensensor, kpl.	ST	Magnetic bridge sensor, cpl.	PC	Pont aimant sensor, cpl.	PCE		Seite/Page 198
28	03016150	1	Kabelbaum W1	ST	Wiring harness W1	PC	Faisceau des câbles W1	PCE		
29	---	1	Ersatzteil auf Anfrage		Spare part on request		Pièce de rechange sur demande			97108559 Kabelbaum W2
30	---	1	Ersatzteil auf Anfrage		Spare part on request		Pièce de rechange sur demande			97110365 Kabelbaum W6
31	---	1	Ersatzteil auf Anfrage		Spare part on request		Pièce de rechange sur demande			97109458 Kabelsatz V,D
32	---	1	Ersatzteil auf Anfrage		Spare part on request		Pièce de rechange sur demande			97109474 Kabelsatz V
F1	00903550	1	Sicherungseinsatz	ST	Fuse	PC	Fusible	PCE B50 T2	DIN 72581	
F2	00903550	1	Sicherungseinsatz	ST	Fuse	PC	Fusible	PCE B50 T2	DIN 72581	







Magnetbrückensensor, kpl. / Magnetic bridge sensor, cpl. / Pont aimant sensor, cpl.

Pos.	Best. Nr. PN Ref.No.	Stc k. Qty. Qté.	Bezeichnung	Einh eit	Description	Unit Designation	Abmessungen Unité Measurement Mesurage	DIN / ISO	Bemerkungen Remarks Remarques
1	--		Nicht mehr lieferbar!		No longer available!	N'est plus disponible!			Bei Bedarf bitte den kompletten Sensor 01059410 bestellen!
2	 01006190	2	Dichtung	ST	Seal	PC Joint	PCE 1,4-1,7		
3	 01006210	2	Stiftkontakt	ST	Pin contact	PC Pin contact	PCE 0,3-0,5		
4	 01006180	1	Stiftgehäuse	ST	Pin housing	PC Pin housing	PCE 3-pol.		
5	 01006200	1	Dichtstopfen	ST	Sealing plug	PC Bouchon d' étanchéité	PCE		



Magnetbrückensensor, kpl. / Magnetic bridge sensor, cpl. / Pont aimant sensor, cpl.

Pos.	Best. Nr. PN Ref.No.	Stc k. Qty. Qté.	Bezeichnung	Einh eit	Description	Unit Designation	Abmessungen Unité Measurement Mesurage	DIN / ISO	Bemerkungen Remarks Remarques
1	--		Nicht mehr lieferbar!		No longer available!	N'est plus disponible!			Bei Bedarf bitte den kompletten Sensor 01059420 bestellen!
2	 01006190	2	Dichtung	ST	Seal	PC Joint	PCE 1,4-1,7		
3	 01006210	2	Stiftkontakt	ST	Pin contact	PC Pin contact	PCE 0,3-0,5		
4	 01006180	1	Stiftgehäuse	ST	Pin housing	PC Pin housing	PCE 3-pol.		
5	 01006200	1	Dichtstopfen	ST	Sealing plug	PC Bouchon d' étanchéité	PCE		







Beschriftung P(V) / Labels P(V) / Étiquetage P(V)

Pos.	Best. Nr. PN Ref.No.	Stk k. Qty. Qté.	Bezeichnung	Einh eit	Description	Unit Designation	Abmessungen Unité Measurement Mesurage	DIN / ISO	Bemerkungen Remarks Remarques
1	01076790	2	HAKO-Firmenzeich en silber	ST	Label HAKO silver	PC Autocollant HAKO argent	PCE 147x40		
2	03008430	1	Typenschild	ST	Type plate	PC	PCE		
3	00504370	4	Blindniet	ST	Blind rivet	PC Rivet	PCE A3x6-AL-ST-A1P	DIN 7337	
4	03008790	3	Trägerfolie	ST	Backing film	PC Feuille de responsable	PCE		
5	01131560	1	Aufkleber HANDBREMSE	ST	Decal PARKING BRAKE	PC Autocollant FREIN À MAIN	PCE		
6	01152000	1	Aufkleber BÜRSTENANDRU CK	ST	Decal BRUSH PROOF	PC Autocollant	PCE		
7	01071710	1	Aufkleber "Bedienungsanleitu ng"	ST	Decal "Instruction manual"	PC Autocollant - "Bedienungsanleitu ng"	PCE		
8	01131570	1	Aufkleber Hochdruckreiniger	ST	Lable high-pressure cleaner	PC Autocollant Nettoyeur haute pression	PCE		
9	01131540	1	Aufkleber Klappschürze	ST	Lable brush apron	PC Autocollant Klappschürze	PCE		
10	03001540	1	Aufkleber	ST	Decal	PC Autocollant	PCE		
11	01132720	1	Aufkleber HEISSE TEILE	ST	Decal HOT PARTS	PC Autocollant HEISSE TEILE	PCE		
12	01153250	1	Aufkleber NORMALBENZIN	ST	Decal REGULAR GAS	PC Autocollant ESSENCE ORDINAIRE	PCE		
13	01131590	1	Aufkleber ROTATIONSTEILE	ST	Decal ROTATING PARTS	PC Autocollant PIÈCES TOURNANT	PCE		
14	01142760	2	Aufkleber Quetschgefahr	ST	Decal SQUEEZING DANGER	PC Autocollant Quetschgefahr	PCE		
15	01152010	1	Aufkleber SEITENBESEN	ST	Decal SIDE BROOM	PC Autocollant BALAI LATÉRAL	PCE		

Beschriftung P(V) / Labels P(V) / Étiquetage P(V)



Beschriftung P(V) / Labels P(V) / Étiquetage P(V)

Pos.	Best. Nr. PN Ref.No.	Stc k. Qty. Qté.	Bezeichnung	Einh eit	Description	Unit Designation	Abmessungen Unité Measurement Mesurage	DIN / ISO	Bemerkungen Remarks Remarques
16	 00083600	2	Aufkleber SICHERHEITSABS TAND	ST	Decal Safety clearance	PC Autocollant Distance d' sécurité	PCE		
17	 01132710	1	Aufkleber HYDRAULIKÖL	ST	Decal HYDRAULIC OIL	PC Autocollant Huile hydraulique	PCE		
18	 01153280	1	Aufkleber KEHRSPIEGEL	ST	Decal	PC Autocollant	PCE		
19	 01153270	1	Aufkleber KÜHLWASSER	ST	Decal COOLING WATER	PC Autocollant EAU D' REFROIDISSEMENT	PCE		



Hako: von Anfang an umweltfreundlich
 Hako: environmentally friendly from the start
 Hako: écologique par principe

Überall und ganz in Ihrer Nähe
 Close to you wherever you are
 Propreté et sécurité

Sauberkeit mit Sicherheit
 Cleanliness with safety
 Partout tout près de chez vous

Ihr interaktiver Berater auf dem Weg zur passenden Maschine

Individuelle Aufgaben erfordern individuelle Lösungen abhängig von der zu reinigenden Fläche oder dem Einsatzort. Mit dem virtuellen Berater von Hako finden Sie die ideal für Ihren Einsatz passende Maschine einfach auf www.hako.com/vb

An interactive advisor to help select the best machine

Individual tasks require individual solutions depending on the area to be cleaned or area of use. Use the virtual advisor from Hako to find the most appropriate machine to fulfil your demands, simply visit www.hako.com/va

Votre conseiller interactif pour vous aider à trouver la machine

Des tâches spécifiques demandent des solutions spécifiques en fonction de la surface à nettoyer ou du lieu d'utilisation. Le Conseiller Virtuel de Hako vous trouvera la machine adéquate pour votre application rendez-vous simplement sur www.hako.com/va

